



ML005G

EN	Cordless Worklight	INSTRUCTION MANUAL
FR	Lampe de Chantier Sans Fil	MANUEL D'INSTRUCTION
DE	Akku-Baustrahler LED	BETRIEBSANLEITUNG
IT	Faro da lavoro a batteria	ISTRUZIONI PER L'USO
NL	Snoerloze Werklamp	GEBRUIKSAANWIJZING
ES	Linterna de Trabajo Inalámbrica	MANUAL DE INSTRUCCIONES
PT	Refletor LED a Bateria	MANUAL DE INSTRUÇÕES
DA	Ledningsfri arbejdslygte	BRUGSANVISNING
EL	ΑΣΥΡΜΑΤΟΣ ΠΡΟΒΟΛΕΑΣ ΕΡΓΑΣΙΑΣ	ΕΓΧΕΙΡΙΔΙΟ ΟΔΗΓΙΩΝ
SV	Batteridrivnen arbetslampa	BRUKSANVISNING
NO	Batteridrevet arbeidslys	BRUKSANVISNING
FI	Akkukäyttöinen työvalo	KÄYTTÖOHJE
LV	Ar akumulatoru darbināms lukturis	LIETOŠANAS INSTRUKCIJA
LT	Belaidis šviestuvai	NAUDOJIMO INSTRUKCIJA
ET	Juhtmeta töövalgusti	KASUTUSJUHEND
RU	Аккумуляторный фонарь	РУКОВОДСТВО ПО ЭКСПЛУАТАЦИИ
PL	Lampa Budowlana	INSTRUKCJA OBSŁUGI
HU	Akkumulátoros munkalámpa	HASZNÁLATI KÉZIKÖNYV
SK	Akumulátorové pracovné svietidlo	NÁVOD NA OBSLUHU
CS	Akumulátorové pracovní světlo	NÁVOD K OBSLUZE
UK	Акумуляторний ліхтар	ІНСТРУКЦІЯ З ЕКСПЛУАТАЦІЇ
RO	Lampă de lucru fără cablu	MANUAL DE INSTRUCȚIUNI
SL	Brezžična delovna luč	NAVODILA ZA UPORABO
SQ	Ndriçues pune me bateri	MANUALI I PËRDORIMIT
BG	Акумуляторен работен индикатор	РЪКОВОДСТВО ЗА ЕКСПЛОАТАЦИЯ
HR	Bežično radno svjetlo	PRIRUČNIK S UPUTAMA
MK	Безжично работно светло	УПАТСТВО ЗА УПОТРЕБА
SR	Бежично радно светло	УПУТСТВО ЗА УПОТРЕБУ
KK	Аккумуляторлық шамасы	ПАЙДАЛАНУ НҰСҚАУЛЫҒЫ
TR	Kablosuz Işık Kaynağı	KULLANMA KILAVUZU
ZHTW	充電式工作投光燈	使用說明書
AR	مصباح عمل لاسلكي	دفترچه راهنمای دستورالعمل
FA	نورافکن بی سیم	دلیل الإرشادات



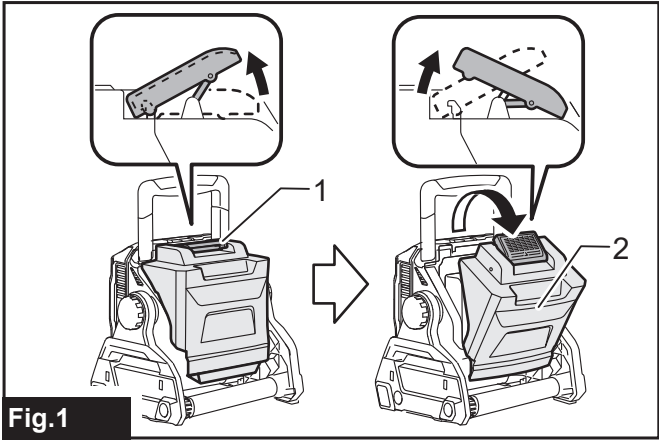


Fig.1

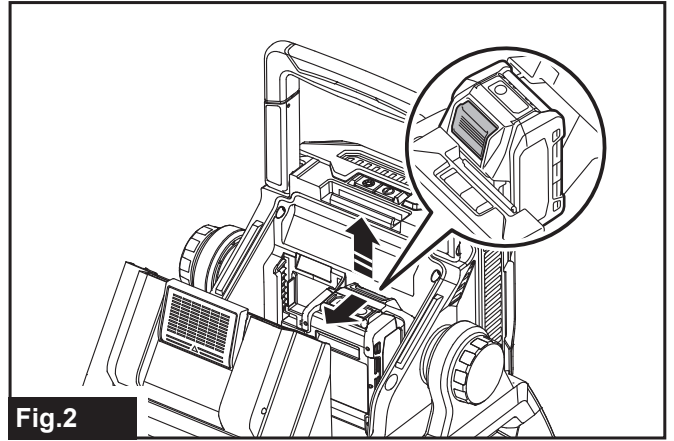


Fig.2

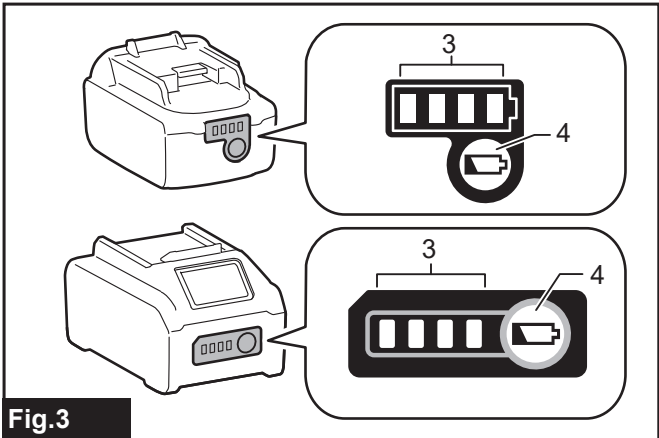


Fig.3

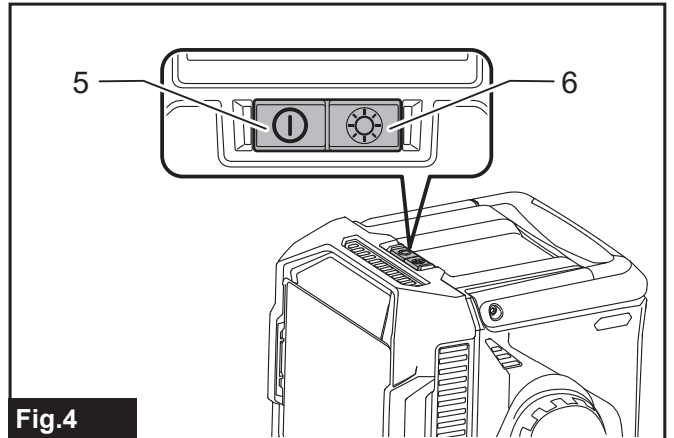


Fig.4

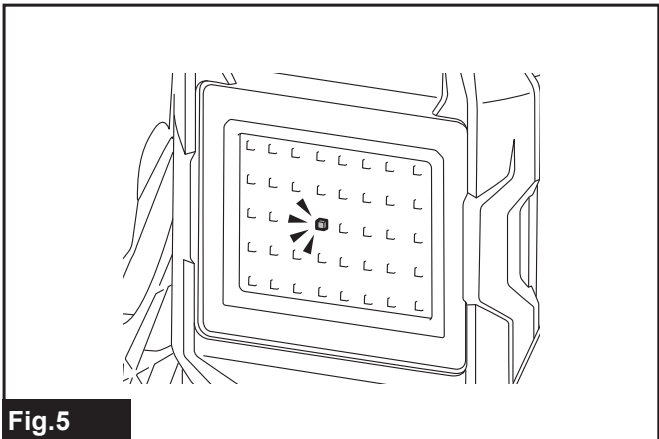


Fig.5

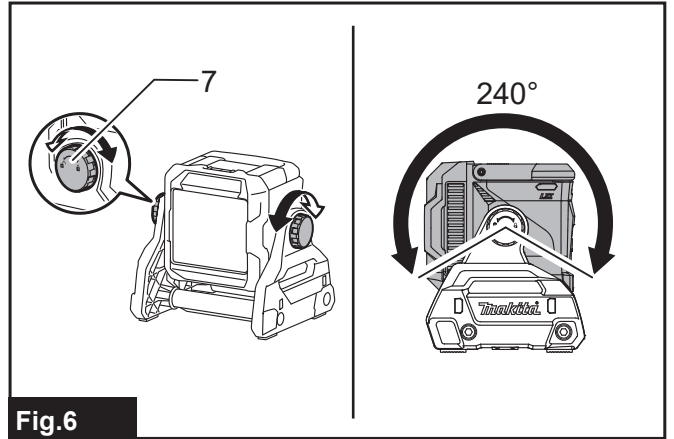


Fig.6

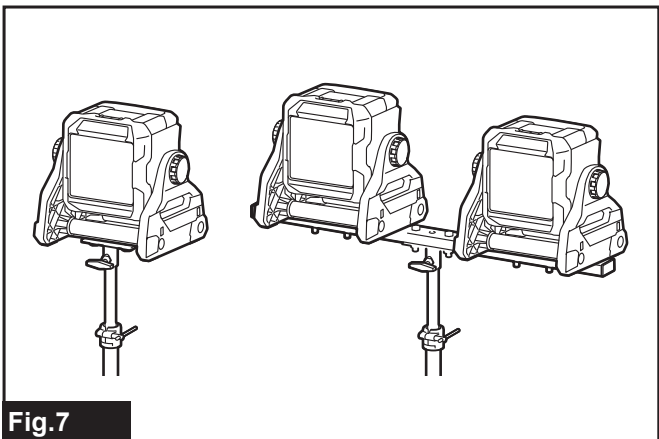


Fig.7

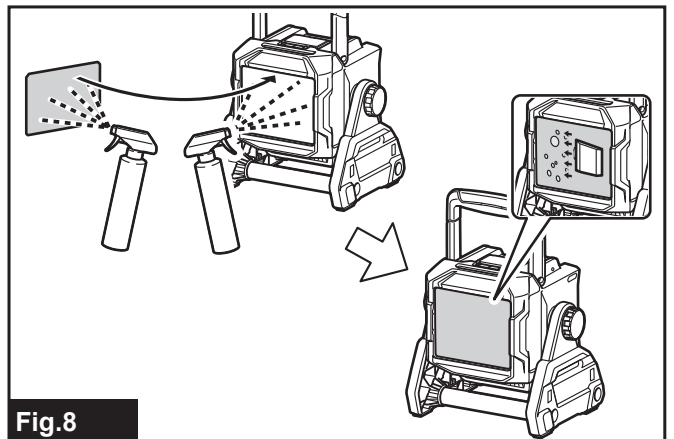


Fig.8

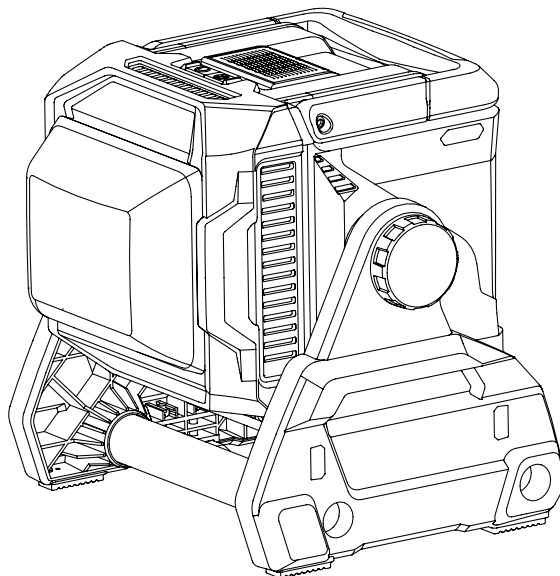
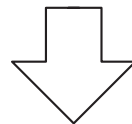
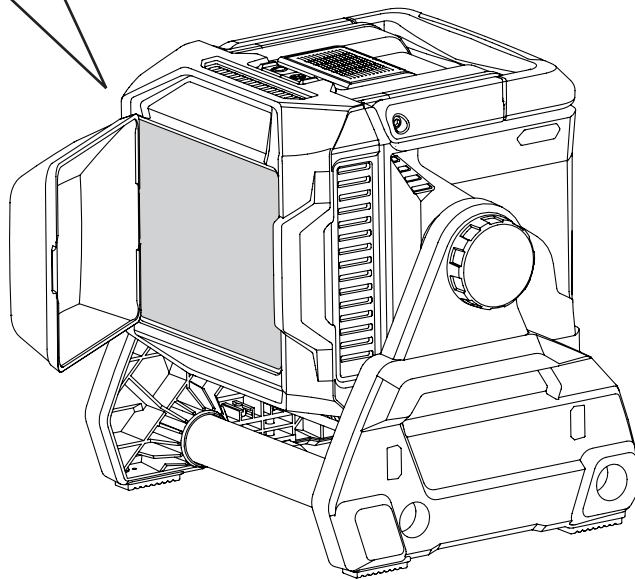
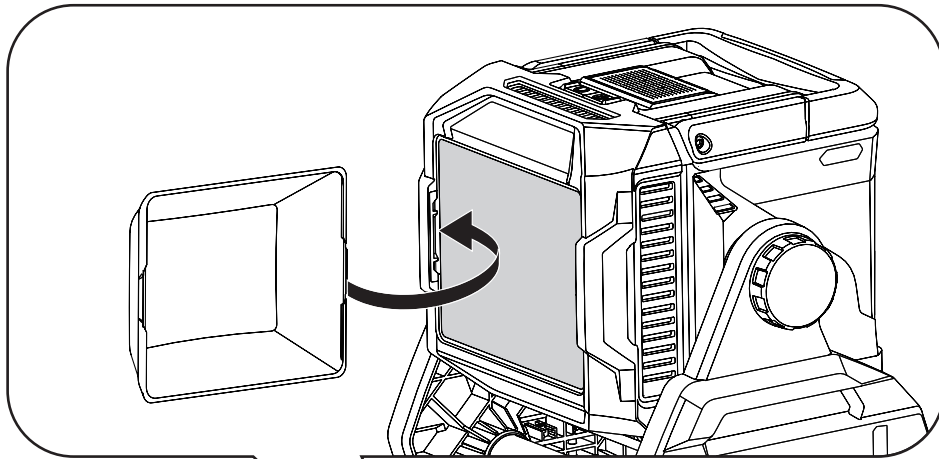


Fig.9

ČESKY (Původní návod k používání)

Vysvětlivky k celkovému pohledu

- | | | |
|----------------------|-----------------|----------------------|
| 1. Zámek krytu | 2. Kryt baterie | 3. Světlo indikátoru |
| 4. Tlačítko kontroly | 5. Vypínač | 6. Volba režimu jasu |
| 7. Knoflík | | |

TECHNICKÉ ÚDAJE

Model	ML005G
LED	40 ks
Zdroj napájení	14,4/18/36 V stejnosměrný proud
Rozměry (D × Š × V)	248 mm × 309 mm × 296 mm
Čistá váha	4,6 kg
Oblast příjmu tlaku	0,07 m ²
Stupeň ochrany	IP65

- Technické údaje se v jednotlivých zemích mohou lišit.
- Rozměry jsou uvedeny v poloze se sklopeným madlem.
- Hmotnost nezahrnuje bateriovou kazetu.
- Díky našemu nepřetržitému programu výzkumu a vývoje se zde uvedené technické údaje mohou měnit bez předchozího upozornění.

Kazeta s baterií a provozní doba

Napětí	Vhodná kazeta s baterií	Provozní doba (přibližně)		
		Dlouhá	Střední	Krátká
14,4 V	BL1415N	0,5 hodiny	1,1 hodiny	2,3 hodiny
	BL1430B	0,8 hodiny	1,8 hodiny	3,5 hodiny
	BL1440	1,3 hodiny	2,9 hodiny	5,9 hodiny
	BL1460B	1,7 hodiny	3,8 hodiny	7,5 hodiny
18 V	BL1815N	0,7 hodiny	1,5 hodiny	3,0 hodiny
	BL1820B	0,9 hodiny	2,0 hodiny	3,5 hodiny
	BL1830B	1,3 hodiny	2,7 hodiny	5,5 hodiny
	BL1840B	1,8 hodiny	3,5 hodiny	7,5 hodiny
	BL1850B	2,3 hodiny	4,5 hodiny	10 hodiny
	BL1860B	2,7 hodiny	5,5 hodiny	12 hodiny
36 V	BL4020	1,7 hodiny	3,5 hodiny	7,0 hodiny
	BL4025	2,2 hodiny	4,5 hodiny	9,5 hodiny
	BL4040	3,5 hodiny	7,5 hodiny	15 hodiny
	BL4050F	4,0 hodiny	9,5 hodiny	18 hodiny
	BL4080F	7,0 hodiny	15 hodiny	30 hodiny

- V závislosti na vašem regionu nemusí být některé kazety s bateriemi uvedené výše k dispozici.
- Provozní doba se může lišit v závislosti na typu baterií, stavu nabíjení a podmínkách použití.

⚠ VAROVÁNÍ: Používejte jenom kazety s bateriemi uvedené výše. Použití jiných kazet s bateriemi může způsobit zranění a/nebo požár.

Symbols

Následující seznam uvádí symboly používané na přístroji.

Před použitím se ujistěte, že rozumíte významu symbolů.



- Přečtěte si návod k použití.



- Jen pro země EU. Kvůli přítomnosti nebezpečných komponentů v zařízení může mít odpad z elektrických a elektronických zařízení, akumulátorů a baterií negativní vliv na životní prostředí a lidské zdraví. Elektrická a elektronická zařízení nebo baterie neodhazujte do domovního odpadu! V souladu s evropskou směrnicí o odpadních elektrických a elektronických zařízeních a akumulátorů a baterií a odpadních baterií, jakož i s jejich přizpůsobením vnitrostátním právním předpisům, by se použité elektrické zařízení, baterie a akumulátory měli skladovat odděleně a předat na samostatném sběrném místě pro komunální odpad, zpracovat v souladu s předpisy o ochraně životního prostředí. To je naznačeno symbolem přeškrtnuté pojezdové popelnice umístěným na zařízení.



- Optické záření (UV a IR)
Omezte vystavení očí a kůže na minimum.



- Nedívejte se do zapnuté lampy.



- Používejte vhodný štít nebo jinou ochranu očí.



- Dávejte si pozor!

DŮLEŽITÉ BEZPEČNOSTNÍ POKYNY

VAROVÁNÍ: Při používání tohoto přístroje byste vždy měli dodržovat základní bezpečnostní opatření, abyste omezili riziko požáru, elektrického šoku a osobních zranění, včetně:

PŘEČTĚTE SI VŠECHNY POKYNY.

1. Nedívejte se do světla a nevystavujte oči světlu.
Může dojít k poškození zraku.
2. Je-li lampa v provozu, nezakrývejte jej textilem, kartónem ani jiným materiálem, jinak hrozí riziko vznícení.
3. Nevystavujte nástroj dešti nebo sněhu. Neumývejte je vodou.
4. Nedotýkejte se vnitřku přístroje pinzetou, kovovými nástroji a pod.
5. Když přístroj nepoužíváte, vždy jej vypněte, vyndejte kazetu s baterií z přístroje.
6. Přístroj byste neměli upustit nebo do něj uhodit.
7. Bezpečnostní informace pro přenosné svítidly s bateriemi.

- Likvidace baterií by měla být v souladu s místními předpisy, které se zabývají likvidací nebezpečných materiálů.
 - Baterii nespalujte.
8. Další informace o svítidlích.
 - Světelný zdroj této svítidly není vyměnitelný; když světelný zdroj dosáhne konce své životnosti, musí se vyměnit celá svítidla.
 9. Použití a péče o zařízení na baterie.
 - **VAROVÁNÍ:** Přečtěte si všechna bezpečnostní varování a pokyny. Nedodržení varování a pokynů může vést k úrazu elektrickým proudem, ke vzniku požáru a/nebo vážnému zranění.
 - Zabraňte neúmyslnému spuštění přístroje. Před připojením baterií, zvedáním nebo přenášením přístroje se ujistěte, že vypínač je v poloze vypnuto. Přenášení přístroje s prstem na vypínači nebo zapájení přístroje do zásuvky s vypínačem v poloze zapnuto je často důvodem nehod.
 - Před provedením jakýchkoli úprav nebo výměny příslušenství a před uložením elektrického přístroje odpojte baterie. Taková preventivní bezpečnostní opatření snižují riziko náhodného spuštění přístroje.
 - Nabíjejte jenom podle pokynů uváděných výrobcem. Nabíječka vhodná pro jeden typ baterií může při použití s jiným typem způsobit riziko požáru.
 - Přístroje používejte jenom s příslušnými bateriemi. Použití jiných baterií může způsobit zranění a/nebo požár.
 - Když baterie nejsou v provozu, držte je v určité vzdálenosti od jiných kovových předmětů jako jsou sponky na papír, mince, klíče, hřebíky, vruty nebo jiné drobné kovové předměty, které by mohly vytvořit propojení dvou pólů baterie. Zkrat baterie může způsobit spaleny nebo požár.
 - V nesprávných podmínkách použití může z baterie vytéct tekutina; nedotýkejte se jí. Pokud dojde k náhodnému kontaktu, omyjte místo vodou. Pokud se tekutina dostane do očí, vyhledejte lékařskou pomoc. Tekutina vytečená z baterie může způsobit podráždění nebo popáleniny.
 - Baterie ani přístroj nepoužívejte, jsou-li poškozeny nebo byly-li upraveny. Poškozené nebo upravované baterie se mohou chovat nepředvídatelně a způsobit požár, explozi nebo riziko poranění.
 - Baterie ani přístroj nevystavujte ohni ani vysokým teplotám. Vystavení ohni nebo teplotám nad 130°C (265°F) může způsobit výbuch.
 - Dodržujte všechny pokyny pro napájení a baterie ani přístroj nenabíjejte mimo rozsah teplot uvedený v návodu. Nesprávné nabíjení nebo překročení uvedeného rozsahu teplot může poškodit baterie a zvýšit riziko požáru.
 - Údržbu přístroje musí provádět kvalifikovaná osoba za použití pouze identických náhradních součástí. Tím se zajistí, že bude zachována bezpečnost přístroje.
 - Přístroj ani baterii neupravujte ani se nepokoušejte je opravovat jinak, než je to uvedeno v návodu k použití.
 10. Důležité bezpečnostní pokyny pro kazetu s baterií.
 - Před použitím kazety s baterií si přečtěte návod a výstražné značky na (1) nabíječe, (2) baterii a (3) produktu, který baterii používá.
 - Bateriovou kazetu nerozebírejte ani s ní nemanipulujte. To by mohlo způsobit požár, nadměrné zahřátí nebo výbuch.
 - Pokud se provozní doba výrazně zkrátí, okamžitě provoz zastavte. Může to způsobit riziko přehřátí, možné spaleny a dokonce výbuch.

- Pokud se vám do očí dostane elektrolyt, vypláchněte je čistou vodou a okamžitě vyhledejte lékařskou pomoc. Může to vést ke ztrátě zraku.
- Nezpůsobujte zkrat na kazetě s baterií.
- Zařízení ani kazetu s baterií neskladujte a nepoužívejte na místech, kde může teplota dosáhnout nebo překročit 50 °C (122 °F).
- S bateriovou kazetou neházejte, neřežte ji, nemačkejte, nepouštějte ji na zem, nezatloukejte do ní hřebík ani s ní nebouchejte o tvrdý předmět. Takové chování by mohlo způsobit požár, nadměrné zahřátí nebo výbuch.
- Poškozenou baterii nepoužívejte.
- Lithium-iontové baterie uvnitř kazety podléhají požadavkům předpisů o nebezpečných věcech. Pro komerční přepravu např. Třetími stranami nebo dopravci, platí speciální požadavky na balení a označení. Přípravu předmětu pro přepravu nutno konzultovat s odborníkem na nebezpečné materiály. Dodržujte také místní nařízení, která mohou být přísnější. Otevřené kontakty přelepte nebo jinak zaslepte a baterii zabalte takovým způsobem, aby se v obalu nemohla pohybovat.
- Baterie používejte jenom v produktech, pro které je doporučuje společnost Makita. Instalace baterií do nevhodných produktů může způsobit požár, přehřátí, výbuch nebo vytečení elektrolytu.
- Pokud přístroj delší dobu nepoužíváte, baterii z něj vyndejte.
- Během a po použití se může bateriová kazeta zahřát, což může způsobit popálení nebo popálení při nízké teplotě. Při zacházení s horkými bateriovými kazetami dávejte pozor.
- Nedotýkejte se terminálu přístroje ihned po použití, protože by mohl být dostatečně horký, aby mohl způsobit popáleniny.
- Nedovolte, aby se do svorek, otvorů a drážek v bateriové kazetě dostaly třísky, prach nebo zemina. To může mít za následek špatný výkon nebo poruchu přístroje nebo bateriové kazety.
- Pokud přístroj nepodporuje použití v blízkosti elektrických vedení vysokého napětí, nepoužívejte bateriovou kazetu v blízkosti elektrických vedení vysokého napětí. Mohlo by to způsobit špatný výkon nebo poruchu přístroje nebo bateriové kazety.
- Udržujte baterii mimo dosah dětí.

11. Tipy pro zachování co nejdelší životnosti baterie.

- Kazetu s baterií nabíjejte dřív, než se úplně vybije. Když si všimnete, že nastrojí dochází energie, vždy jej vypněte a nabijte kazetu s baterií.
- Nikdy nenabíjejte plně nabitou kazetu s baterií. Přebití baterie zkracuje její životnost.
- Kazetu s baterií nabíjejte za pokojové teploty, při 10 °C - 40 °C (50 °F - 104 °F). Horkou kazetu s baterií nechte před nabitím vychladit.
- Pokud bateriovou kazetu nepoužíváte, vyjměte ji z přístroje nebo nabíječky.
- Pokud kazetu s baterií delší dobu (více než šest měsíců) nepoužíváte, nabijte ji.

⚠ POZOR: Používejte jenom původní baterie Makita. Použití jiných než původních lithium-iontových baterií Makita nebo upravovaných baterií může vést k prasknutí baterie, požáru, osobní zraněním nebo poškozením. Způsobí to také zneplatnění záruky společnosti Makita na přístroj a nabíječku Makita.

Uchovejte všechna varování a pokyny pro budoucí použití.

FUNKČNÍ POPIS

⚠ POZOR:

- Před úpravou nebo kontrolou funkce přístroje se vždy ujistěte, že je přístroj vypnutý a kazeta s baterií je odstraněna.

Instalace a odstranění kazety s baterií

⚠ POZOR:

- **Přístroj a kazetu s baterií při instalaci nebo odstraňování kazety s baterií pevně držte.** Pokud přístroj a kazetu s baterií nebudete pevně držet, může se stát, že vám vyklouznou a způsobí poškození přístroje nebo kazety s baterií nebo zranění.
- Při instalaci kazety s baterií dejte pozor, aby se mezi přístroj a kazetu nedostaly prsty. Platí to i pro zavírání krytu baterie.

Při instalaci kazety s baterií uvolněte zámek krytu a otevřete kryt. (**Fig. 1**)

Vložte kazetu s baterií. Jazyček na kazetě s baterií srovnajte s drážkou a zasuňte ji na místo. Zasuňte ji na doraz, dokud s kliknutím nezapadne na místo. Pokud vidíte červený ukazatel na horní straně tlačítka, znamená to, že není úplně zamčená. Poté zavřete kryt. Pro odstranění kazety s baterií ji z přístroje vysuňte a zároveň posouvejte tlačítko na přední straně kazety. (**Fig. 2**)



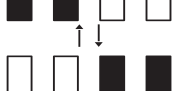
⚠ POZOR:

- Vždy nainstalujte kazetu baterie zcela na místo. Pokud to neuděláte, může z přístroje vypadnout a způsobit zranění vám nebo dalším osobám.
- Kazetu s baterií neinstalujte násilím. Pokud kazeta nezajíždí dovnitř lehce, znamená to, že ji neinstalujete správně.

Indikátor zbývající kapacity baterie (Fig. 3)

(Jenom pro kazety s indikátorem)

Zbývající kapacitu baterie můžete zobrazit stisknutím tlačítka kontroly na kazetě s baterií. Indikátor se na několik sekund rozsvítí.

Světlo indikátoru			Zbývající kapacita
 Svítí	 Nesvítí	 Bliká	
			75 % až 100 %
			50 % až 75 %
			25 % až 50 %
			0 % až 25 %
			Nabijte baterii.
			Baterie může být vadná.

POZN.:

- V závislosti na podmínkách použití a teplotě prostředí se indikátor může jemně odchýlit od skutečné kapacity.
- Nejprve kontrolka (zcela vlevo) bude blikat, když systém ochrany baterie funguje.

Použití jiných než původních baterií Makita nebo upravovaných baterií zneplatní záruku společnosti Makita na přístroj a nabíječku Makita.

Zapnutí světla a volba režimu jasu (Fig. 4)

1. Vypínač: Stiskněte jej jednou a světlo se zapne (při stejném jasu jako byl nastaven při posledním použití). Stiskněte vypínač znovu a světlo se vypne.
2. Volba režimu jasu: Sekvence jasu je: Režim vysokého jasu / Režim středního jasu / Režim nízkého jasu / Režim vysokého jasu při každém stisknutí, když je světlo zapnuto.

Systém ochrany Systém ochrany bateriebaterie (Fig. 5)

Přístroj je vybaven systémem ochrany baterie, který prodlužuje její životnost. Když se baterie vybíjí, vypnou se všechny LED kontrolky kromě jedné, viz obrázek. O přibližně pět až deset minut systém automaticky vypne napájení.

Ochrana proti přehřátí

Když se zařízení nebo baterie přehřeje, zařízení se zastaví automaticky. Před opětovným zapnutím nechte zařízení vychladnout.

PROVOZ

⚠ POZOR:

- Přístroj vždy umístěte na rovný a stabilní povrch. Jinak může dojít k pádu a nehodám.

Nastavení úhlu světla (Fig. 6)

Uvolněte knoflíky na obou stranách. Nastavte úhel světla (rozsah úprav je 240°). Poté knoflíky znovu utáhněte.

⚠ POZOR:

Dejte pozor, aby se při nastavení úhlu světla nedostaly pod knoflíky prsty.

Nalepení antireflexního filmu (Fig. 8)

Volitelné příslušenství

- Před nalepením antireflexního filmu odstraňte nečistoty z povrchu čočky zařízení.
- Pomocí lahvičky s rozprašovačem důkladně navlhčete čočku zařízení a povrch, na který je přilepený antireflexní film.
- Nalepte jej do středu čočky zařízení.
- Pomocí stěrky nebo gumové špachtle vytlačte kapičky vzduchu nebo vody mezi film a čočku.
- Po nalepení otřete všechny kapky vody suchým hadříkem.

Instalace stínítka (Fig. 9)

Volitelné příslušenství

Zavěste výčnělek stínítka do zářezu na zařízení, jak je znázorněno na obrázku.

Použití se stojanem (volitelné příslušenství)

⚠ POZOR:

- Než začnete příslušenství používat se světlem, pozorně si přečtěte návod k použití.

Světlo můžete umístit na stojan, abyste ulehčili jeho použití. (Fig. 7)

⚠ POZOR:

- Dejte pozor, abyste světlo při připevňování ke stojanu neupustili.
- Stojan umístěte na rovný a stabilní povrch, abyste předešli jeho pádu.
- Nohy stojanu co nejdříve roztáhněte.
- Stojan nepoužívejte za silného větru.
- Ujistěte se, že přístroj je ke stojanu pevně připevněn.
- Při přenášení stojanu nebo skládání jeho nohou přístroj odstraňte.
- Při skládání stojanu dejte pozor, aby se mezi jeho nohy nedostaly prsty.

ÚDRŽBA

⚠ POZOR:

- Před pokusem o vykonání kontroly nebo údržby se vždy ujistěte, že je přístroj vypnutý, odpojený od proudu a kazeta s baterií je odstraněna.
- Nikdy nepoužívejte benzín, ředidlo, alkohol ani podobné látky. Mohou způsobit odbarvení, deformaci nebo praskliny.

Uživatel může provádět jenom údržbové práce uvedené v tomto návodu. Všechny ostatní práce musí provádět autorizovaná servisní centra Makita.

Čištění

⚠ POZOR:

- Přístroj nikdy neomývejte vodou. Čas od času jeho povrch utřete (tělo přístroje) pomocí hadříku navlhčeného ve vodě se saponátem.

VOLITELNÉ PŘÍSLUŠENSTVÍ

POZOR:

- Pro použití s vaším přístrojem Makita uvedeném v tomto návodu se doporučuje následující příslušenství. Použití jiného příslušenství nebo nástavců může představovat riziko poranění osob. Příslušenství nebo nástavce používejte jenom na účel, k jakému jsou určeny.

Potřebujete-li pomoc nebo další informace o tomto příslušenství, obraťte se na místní servisní centrum Makita.

- Původní baterie a nabíječka Makita
- Antireflexní film
- Stínítko
- Podstavec [Č. dílu: GM00002073]

POZN.:

- Některé položky na tomto seznamu mohou být součástí balení jako standardní příslušenství. To se v jednotlivých zemích může lišit.

Makita Europe N.V. Jan-Baptist Vinkstraat 2,
3070 Kortenberg, Belgium

Makita Corporation 3-11-8, Sumiyoshi-cho,
Anjo, Aichi 446-8502 Japan