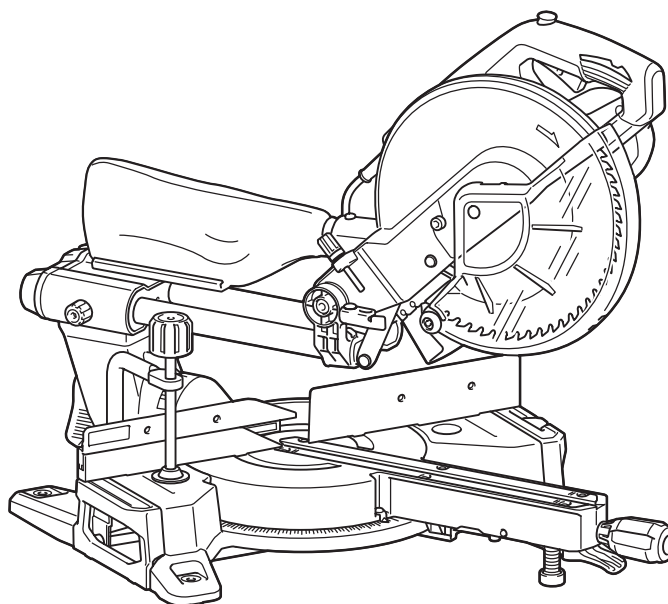




EN	Slide Compound Miter Saw	INSTRUCTION MANUAL	13
PL	Ukośnica	INSTRUKCJA OBSŁUGI	27
HU	Kombinált csúszósínes gérvágó	HASZNÁLATI KÉZIKÖNYV	43
SK	Posuvná zložená píla na zrezávanie	NÁVOD NA OBSLUHU	59
CS	Radiální pokosová pila	NÁVOD K OBSLUZE	74
UK	Пересувна комбінована торцювальна пила	ІНСТРУКЦІЯ З ЕКСПЛУАТАЦІЇ	89
RO	Ferăstrău glisant pentru tăieri oblice combinate	MANUAL DE INSTRUCȚIUNI	106
DE	Kapp- und Gehrungssäge	BETRIEBSANLEITUNG	122

## LS1110F



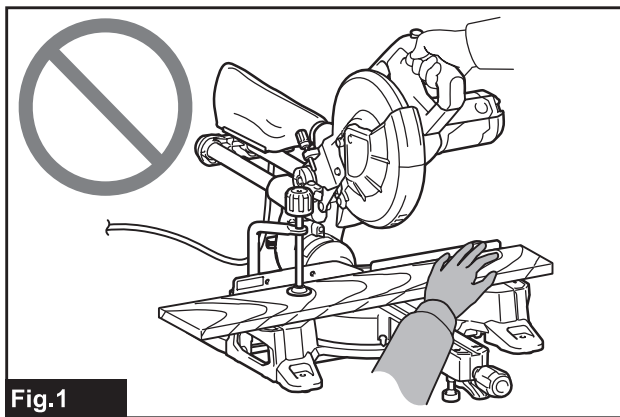


Fig.1

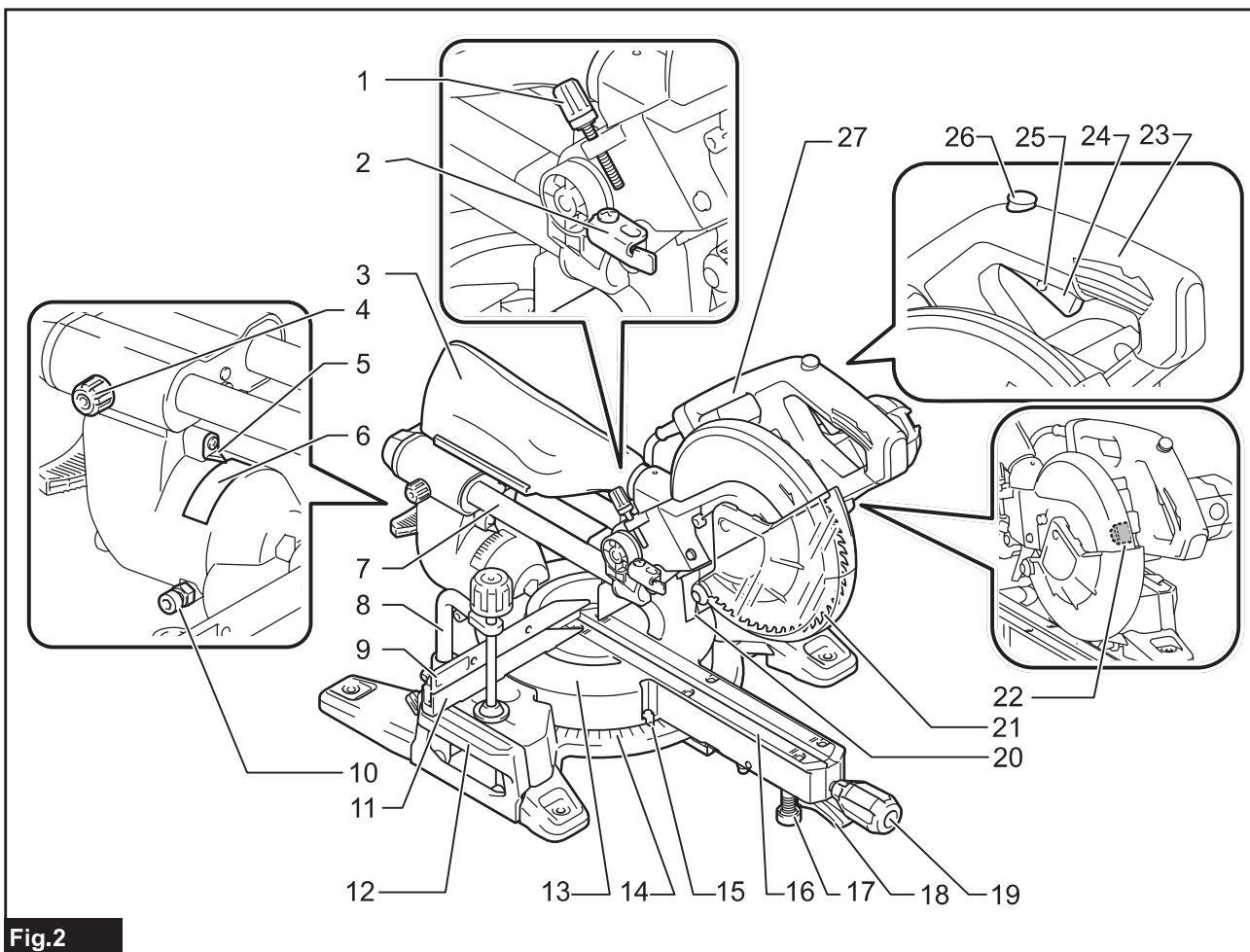


Fig.2

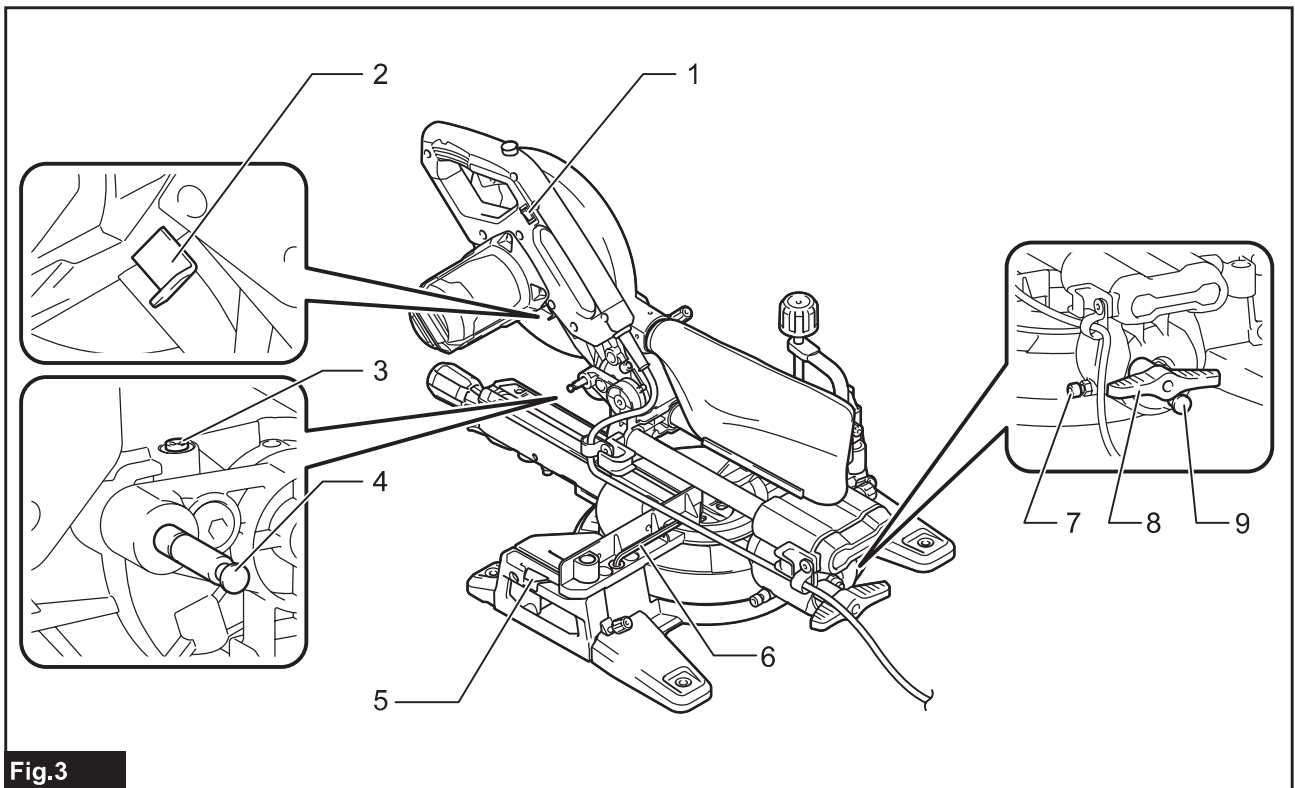


Fig.3

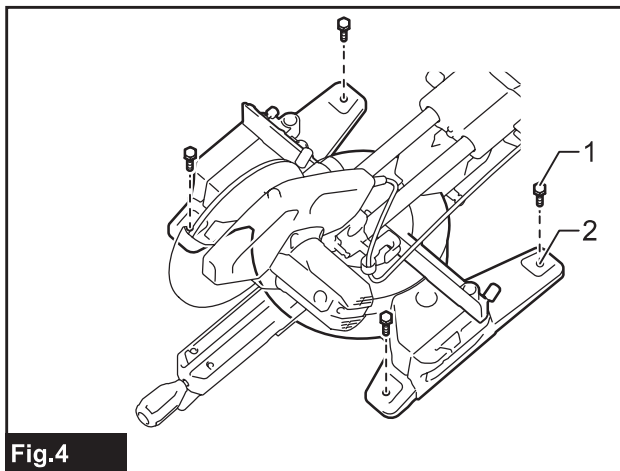


Fig.4

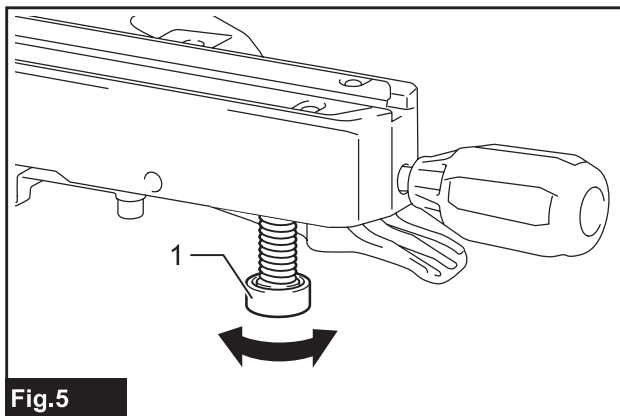


Fig.5

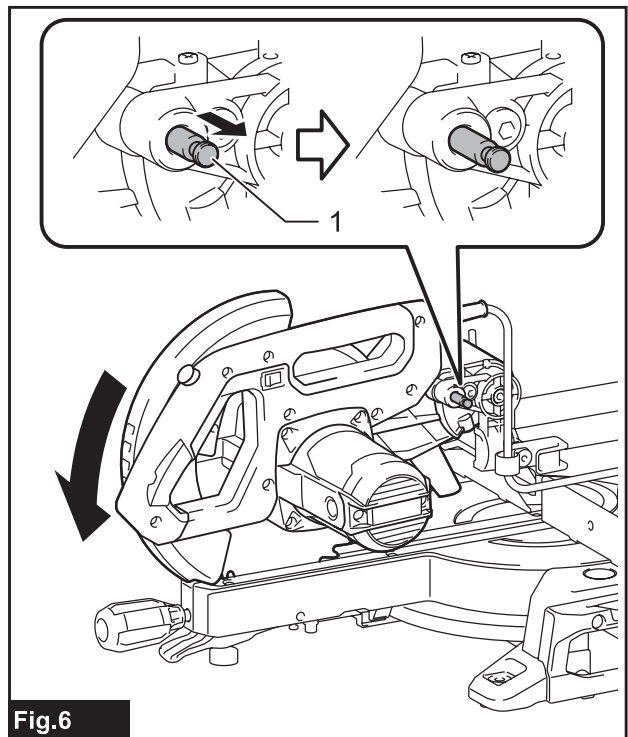


Fig.6

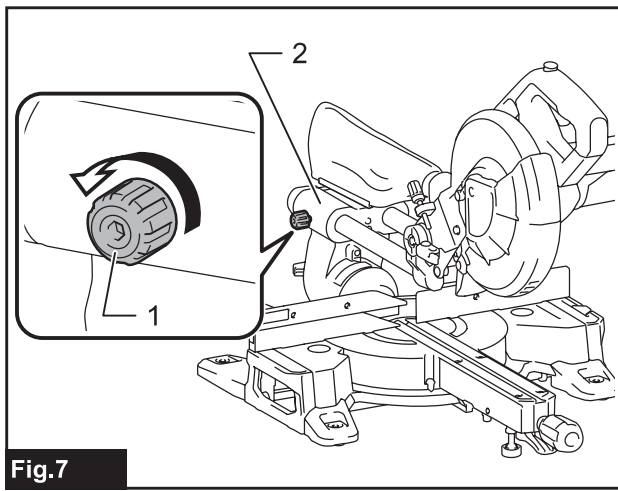


Fig.7

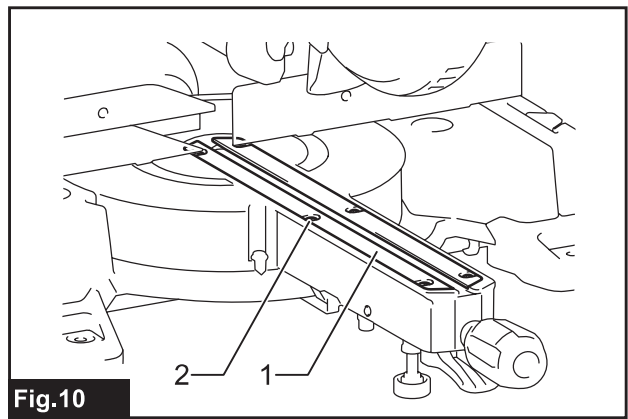


Fig.10

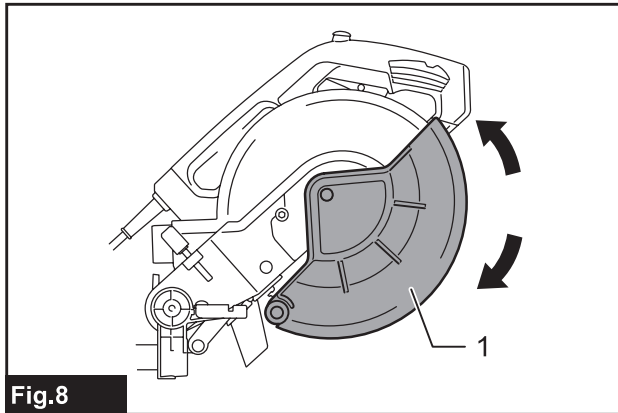


Fig.8

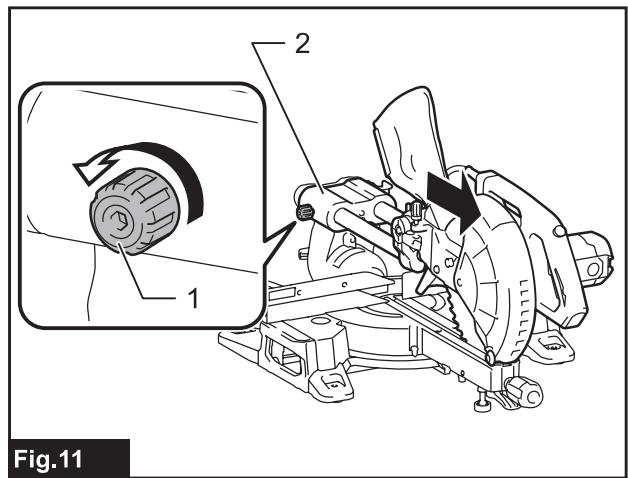


Fig.11

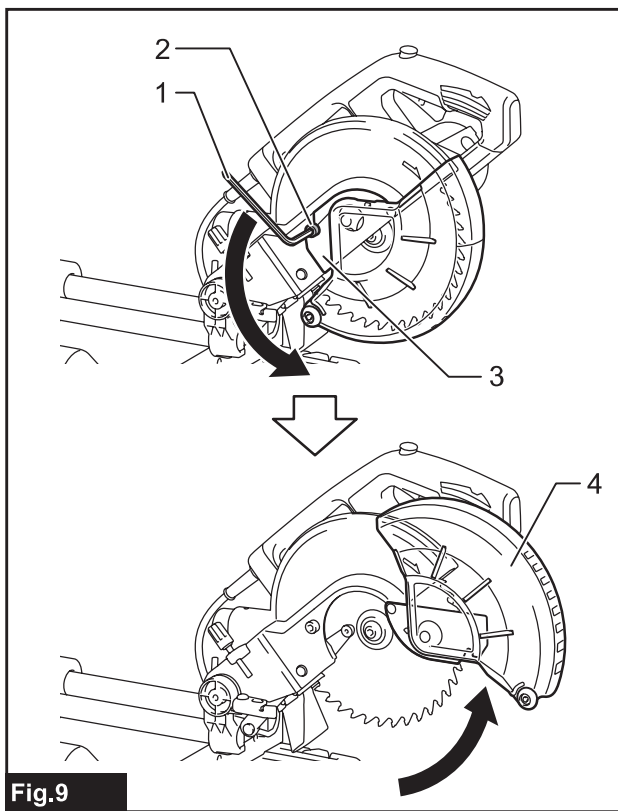


Fig.9

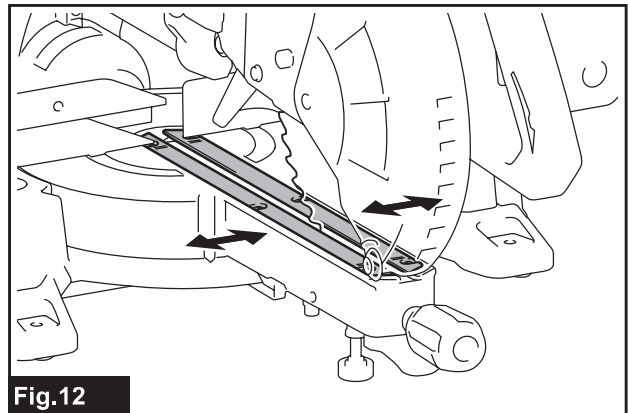


Fig.12

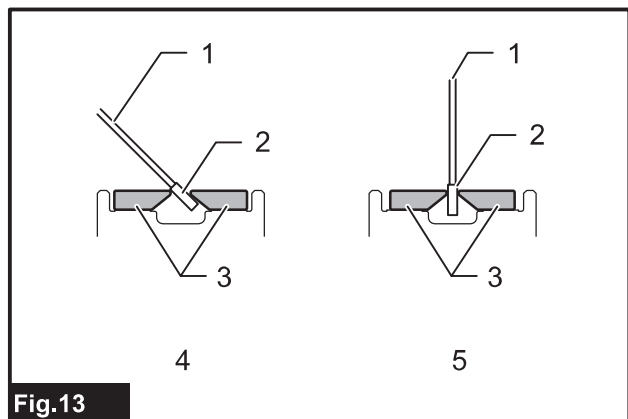


Fig.13

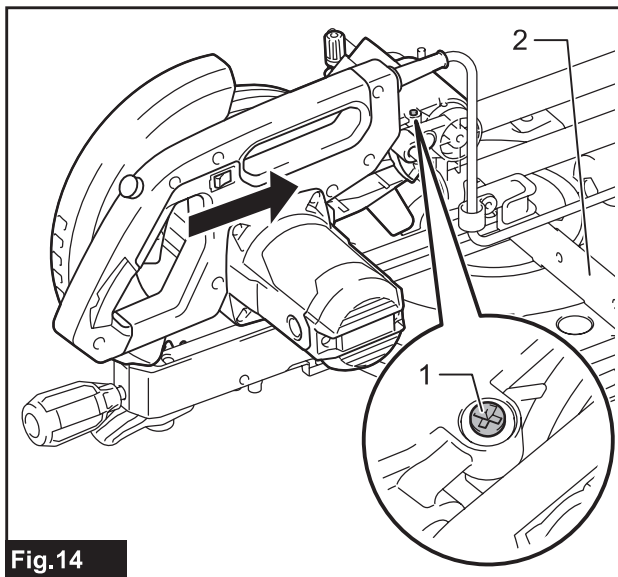


Fig.14

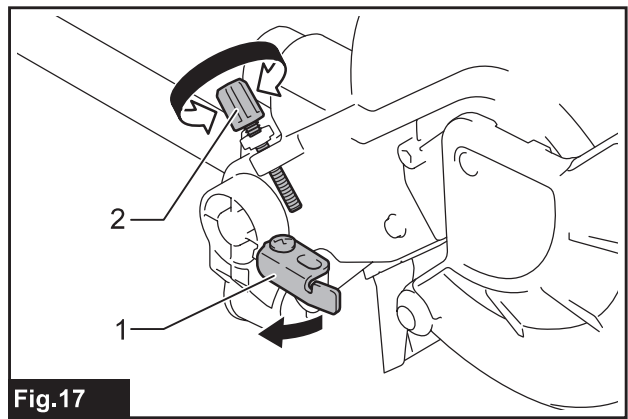


Fig.17

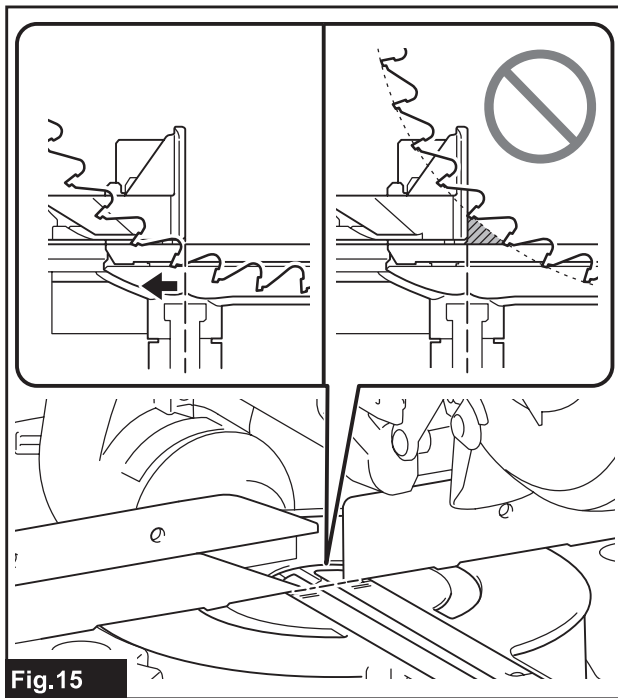


Fig.15

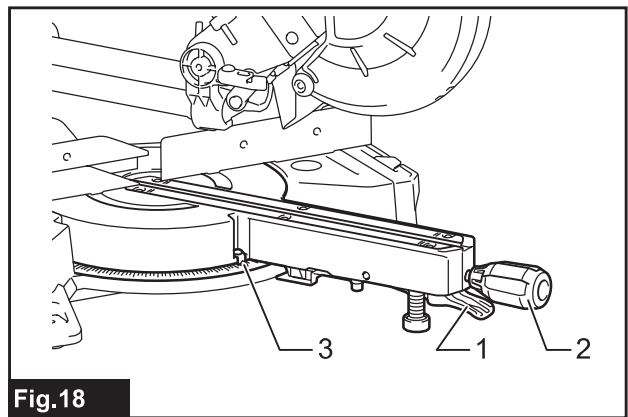


Fig.18

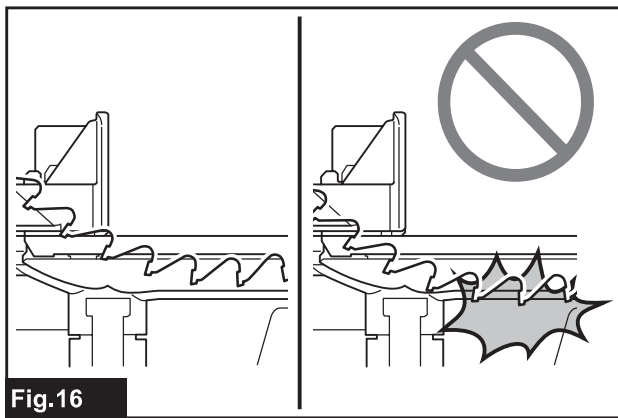


Fig.16

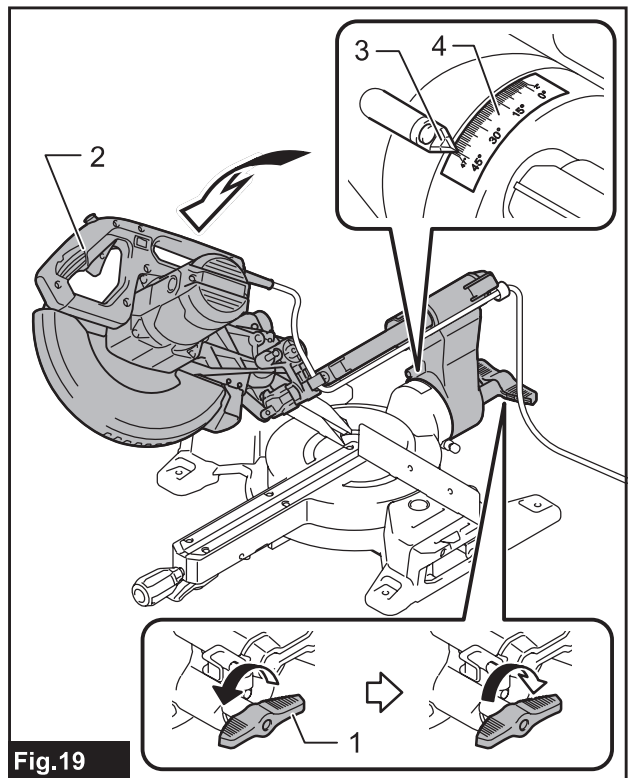


Fig.19

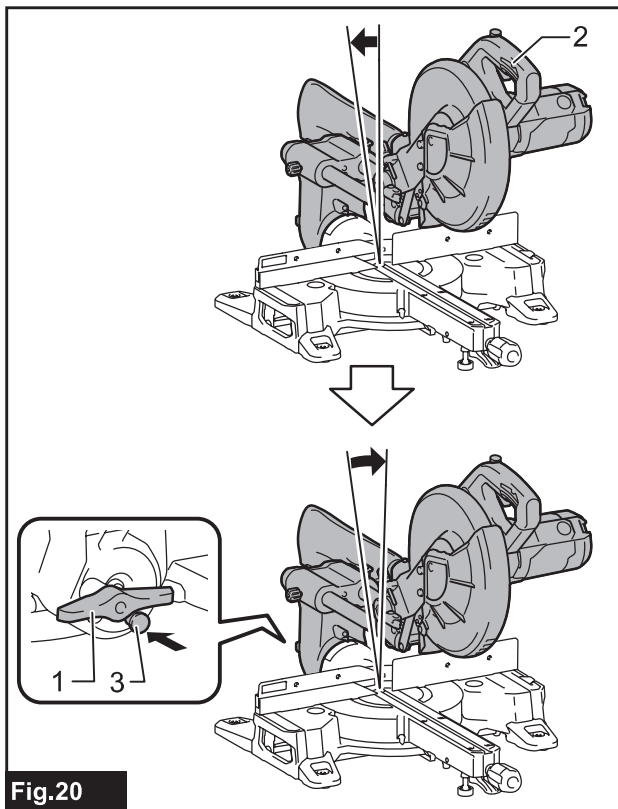


Fig.20

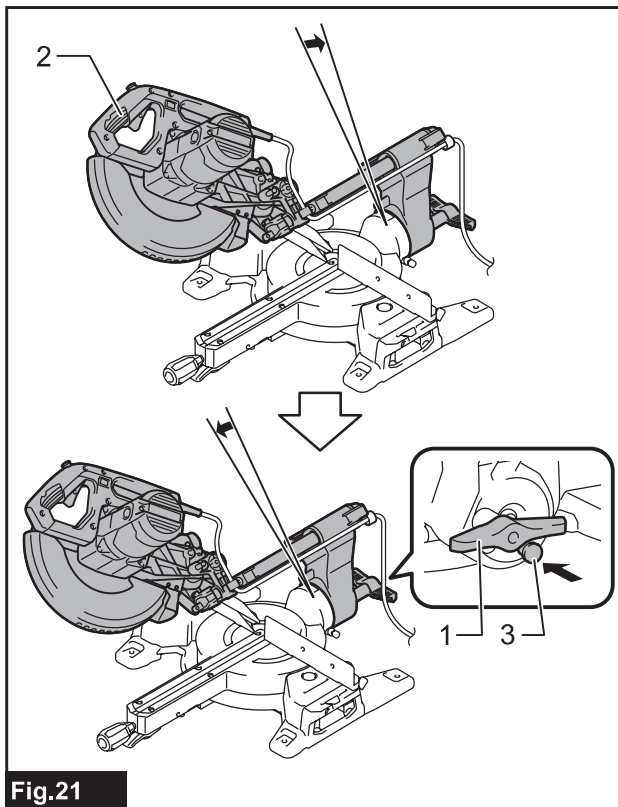


Fig.21

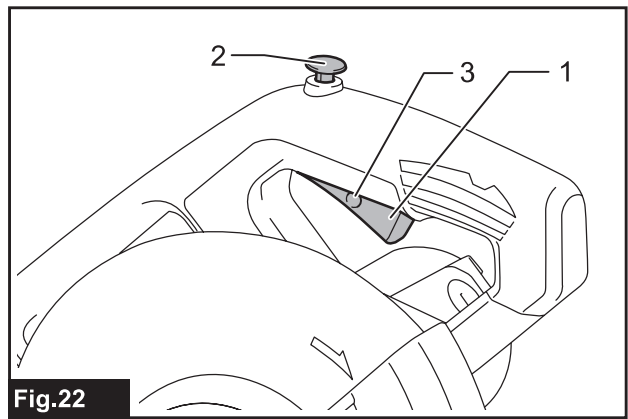


Fig.22

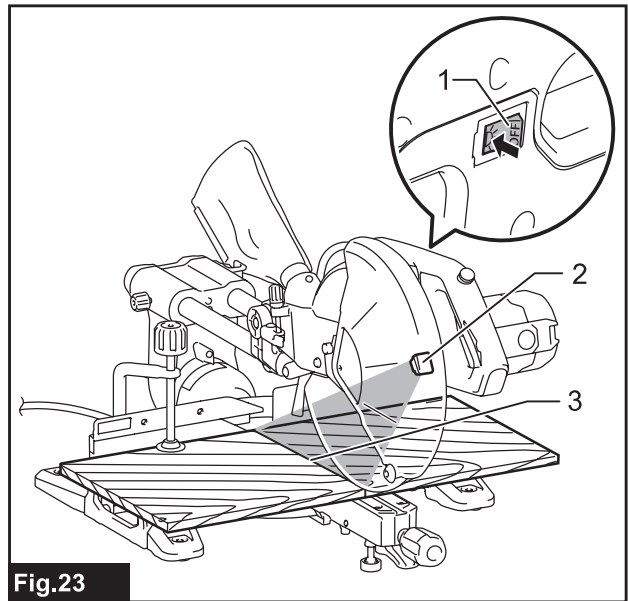


Fig.23

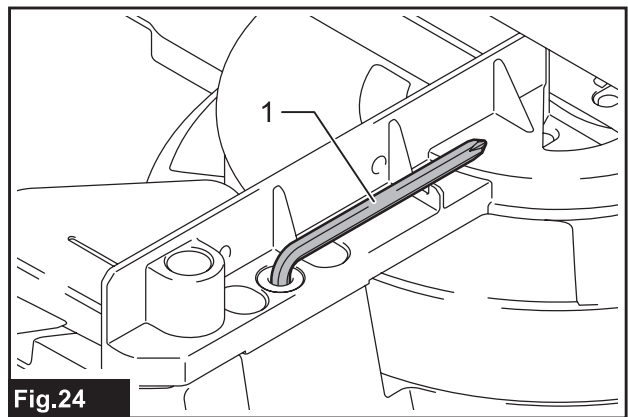


Fig.24



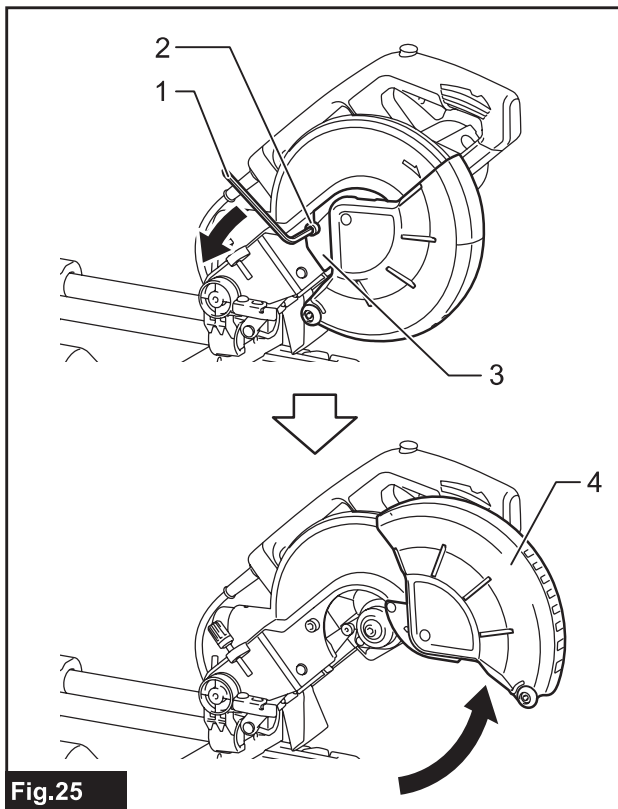


Fig.25

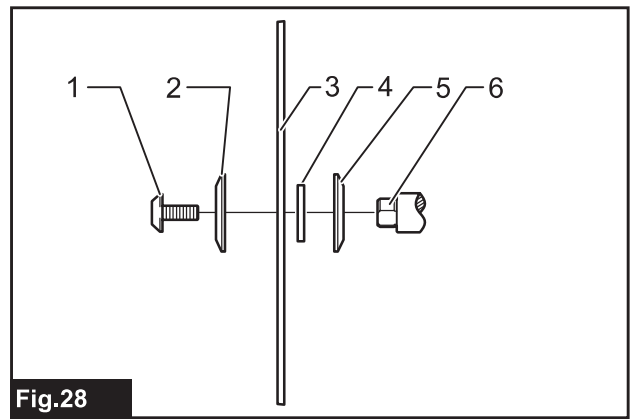


Fig.28

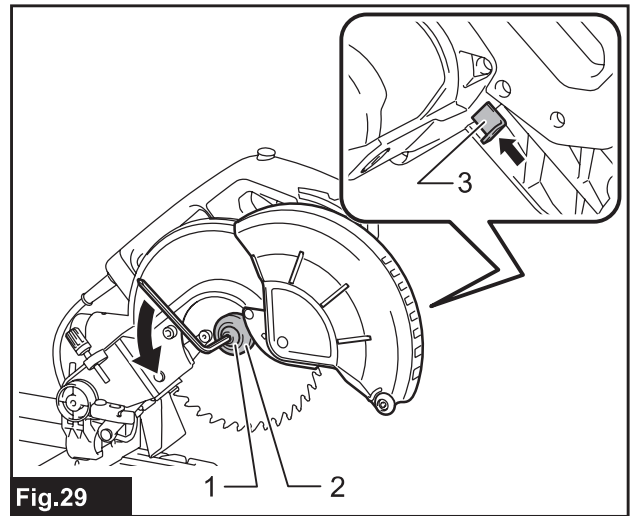


Fig.29

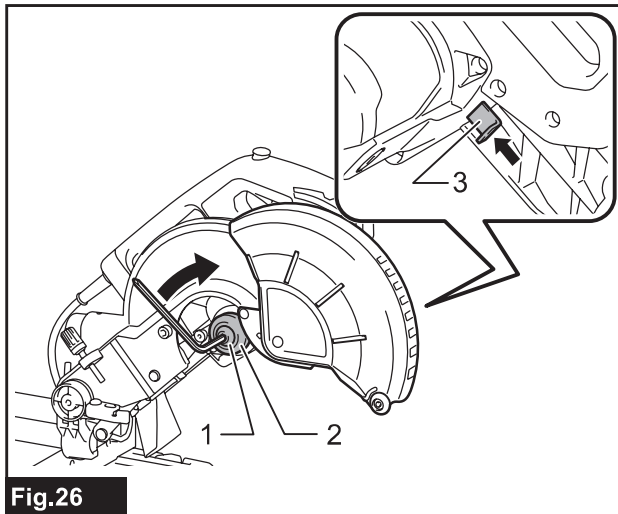


Fig.26

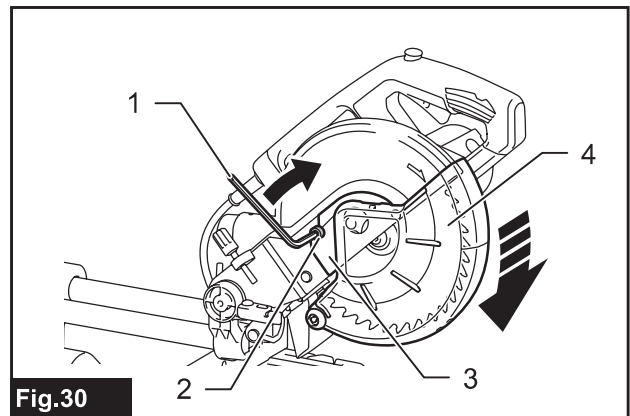


Fig.30

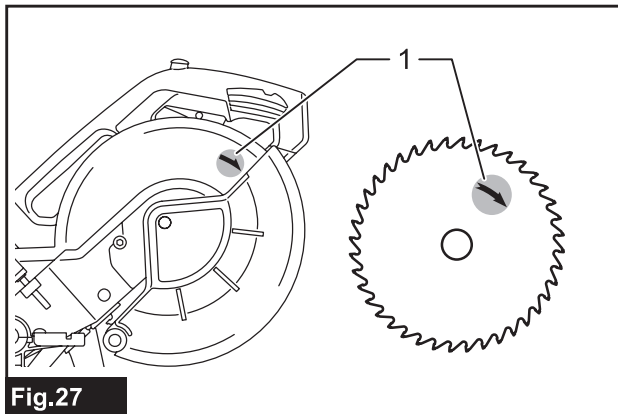


Fig.27

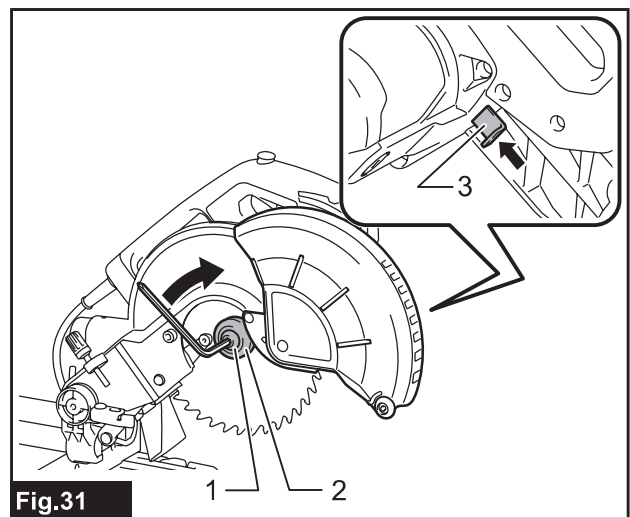


Fig.31

## Zaj

A tipikus A-súlyozású zajszint, a EN IEC 62841-3-9 szerint meghatározva:

Hangnyomásszint ( $L_{pA}$ ): 91 dB(A)

Hangteljesítményszint ( $L_{WA}$ ): 102 dB (A)

Bizonytalanság (K): 3 dB(A)

**MEGJEGYZÉS:** A zajkibocsátás értéke a szabványos vizsgálati eljárásnak megfelelően lett mérve, és segítségével az elektromos kéziszerszámok összehasonlíthatók egymással.

**MEGJEGYZÉS:** A zajkibocsátás értékének segítségével előzetesen megbecsülhető a rezgésnek való kitettség mértéke.

**FIGYELMEZTETÉS:** Viseljen fülvédőt!

**FIGYELMEZTETÉS:** A szerszám zajkibocsátása egy adott alkalmazásnál eltérhet a megadott értéktől a használat módjától, különösen a feldolgozott munkadarab fajtájától függően.

**FIGYELMEZTETÉS:** Határozza meg a kezelő védelmét szolgáló munkavédelmi lépéseket, melyek az adott munkafeltételek melletti vibrációs hatás becsült mértékén alapulnak (figyelembe véve a munkaciklus elemeit, mint például a gép leállításának és üresjáratának mennyiségét az elindítások száma mellett).

## Megfelelőségi nyilatkozatok

*Csak európai országokra vonatkozóan*

A megfelelőségi nyilatkozatok a jelen használati kézikönyv „A” mellékletében található.

## BIZTONSÁGI FIGYELMEZTETÉS

### A szerszámgépekre vonatkozó általános biztonsági figyelmeztetések

**FIGYELMEZTETÉS** Olvassa el a szerszámgéphez mellékelt **összes biztonsági figyelmeztetést, utasítást, illusztrációt és a műszaki adatokat.** A következőkben leírt utasítások figyelmen kívül hagyása elektromos áramütést, tüzet és/vagy súlyos sérülést eredményezhet.

### Őrizzen meg minden figyelmeztetést és utasítást a későbbi tájékozódás érdekében.

A figyelmeztetéseken szereplő "szerszámgép" kifejezés az Ön hálózatról (vezetékes) vagy akkumulátorról (vezeték nélküli) működtetett szerszámgépére vonatkozik.

#### A munkaterület biztonsága

1. **Tartsa tisztán a munkaterületet és ügyeljen a jó megvilágításra.** A rendezetlen és sötét munkaterületek balesetet idézhetnek elő.

2. **Ne használja az elektromos szerszámokat robbanásveszélyes légkörben, úgy mint gyúlékony folyadékok, gázok vagy por jelenlétében.** Az elektromos szerszámok szikrákat képeznek, amelyek meggyújthatják a porokat és párákat.
3. **A szerszám használata közben tartsa távol a gyermekeket és a közelben tartózkodókat.** A figyelem elterelődése az irányítás elvesztéséhez vezethet.

#### Elektromos biztonság

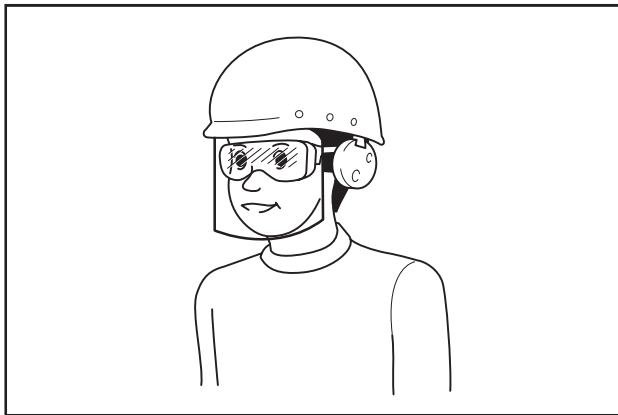
1. **A elektromos szerszám csatlakozójának illenie kell a csatlakozó aljzathoz. Soha, bármilyen módon ne módosítsa a csatlakozót. Ne használjon csatlakozóadaptert földelt elektromos szerszámmal.** A módosítás nélküli csatlakozók és az azoknak megfelelő aljzatok csökkentik az áramütés veszélyét.
2. **Kerülje el hogy a teste földelt felületekkel érintkezzen mint pl. a vízvezetékek, radiátorok, tűzhelyek, hűtőgépek.** Nagyobb az áramütés veszélye, ha a teste le van földelve.
3. **Ne tegye ki a gépet esőnek vagy nedves körülményeknek.** A gépbe kerülő víz növeli az áramütés kockázatát.
4. **Ne rongálja a vezetéket. Soha ne használja a vezetéket a szerszám hordozásához, vontatásához vagy a csatlakozóból kihúzásához. Ővja a vezetéket hőtől, olajtól, éles sarkaktól vagy a mozgó részekről.** A sérült vagy összegabalyodott vezetékek növelik az áramütés veszélyét.
5. **A szerszámgép kültéri használata során alkalmazzon a kültéri használatnak megfelelő hosszabbítót.** A kültéri használatnak megfelelő vezeték alkalmazása csökkenti az áramütés kockázatát.
6. **Ha elkerülhetetlen a szerszámgép nedves környezetben történő használata, akkor használjon hibaáram-védőkapcsolóval (Fi) ellátott áramellátást.** Ennek használata csökkenti az elektromos áramütés kockázatát.
7. **Minden esetben 30 mA-es vagy annál alacsonyabb hibaáramra leoldó Fi-relével rendelkező tápegység használata javasolt.**
8. **A szerszámgépek a felhasználóra veszélyt nem jelentő elektromágneses mezőket (EMF) hozhatnak létre.** Azonban a szívritmus-szabályozóval vagy egyéb hasonló orvosi eszközzel élő felhasználóknak javasoljuk, hogy a szerszámgép használata előtt kérjék ki az eszközgyártó vagy az orvosuk tanácsát.
9. **Ne érjen vizes kézzel a hálózati csatlakozóhoz.**
10. **Ha megsérült a vezeték, a biztonsági kockázatok megelőzése érdekében cseréltesse ki azt a gyártóval vagy annak megbízottjával.**

#### Személyi biztonság

1. **Legyen éber, figyeljen arra amit csinál és használja a józan esztét amikor villamos szerszámot működtet. Ne használjon elektromos szerszámot amíg fáradt vagy gyógyszerek, alkohol vagy kábítószer hatása alatt áll.** Pillanatnyi figyelmetlenség elektromos szerszám használata közben komoly személyi sérüléshez vezethet.



2. **Használjon személyi védőfelszerelést. Mindig viseljen védőszemüveget.** A megfelelő körülmények megteremtése érdekében használt biztonsági felszerelések, mint például a pormaszk, csúszásmentes cipő, védősisak vagy hallásvédelmi eszközök csökkentik a személyi sérülések előfordulását.
3. **Akadályozza meg a gép véletlenszerű elindulását. Az áramforráshoz való csatlakoztatás és/vagy az akkumulátor behelyezése, illetve a gép felemelése vagy szállítása előtt győződjön meg arról, hogy a kapcsoló kikapcsolt állásban van.** Szerszámgépek szállítása kapcsológombon tartott ujjal vagy szerszámgépek áram alá helyezése bekapcsolt kapcsoló mellett balesetekhez vezet.
4. **Távolítsa el a beállítókulcsokat vagy segédesszközöket a gép bekapcsolása előtt.** A gép forgó részéhez csatlakozó kulcs vagy egyéb beállítóeszköz személyi sérülést okozhat.
5. **Ne hajoljon előre túlságosan. Mindig megfelelően szilárd helyzetben és egyensúlya megtartásával dolgozzon.** Ez lehetővé teszi az elektromos gép jobb kezelését váratlan helyzetekben.
6. **Viseljen megfelelő ruházatot. Ne viseljen bő ruhát vagy ékszereket. Haját és ruháját tartsa távol a mozgó alkatrészekről.** A bő ruhák, ékszerek vagy a hosszú haj beleakadhatnak a mozgó részekbe.
7. **Ha lehetősége van porelszívó és gyújtó berendezések üzemeltetésére, gondoskodjon ezek helyes csatlakoztatásáról és megfelelő használatáról.** A por összegyűjtése csökkentheti a porral kapcsolatos veszélyeket.
8. **Akkor is figyeljen oda és tartsa be a gép biztonságos használatára vonatkozó utasításokat, ha már régóta használja a gépet, és jól ismeri azt.** Az elővigyázatosság hiánya a másodperc tört része alatt súlyos sérüléshez vezethet.
9. **Elektromos szerszámok használatakor mindig viseljen védőszemüveget a szem védelme érdekében. A szemüvegnek meg kell felelnie az ANSI Z87.1 szabványnak az Egyesült Államokban, az EN 166 szabványnak Európában, illetve az AS/NZS 1336 szabványnak Ausztráliában/Új-Zélandon. Ausztráliában/Új-Zélandon törvény írja elő az arcvédő használatát is, amely biztosítja az arc védelmét.**



**A munkaadó felelőssége, hogy a megfelelő biztonsági védőeszköz viselésére kötelezze a szerszám kezelőit és a közvetlen munkaterületen lévő más személyeket.**

## **Elektromos gépek használata és gondozása**

1. **Ne terhelje túl az elektromos gépet. Használjon az alkalmazásnak megfelelő elektromos gépet.** A megfelelő elektromos szerszám jobban és biztonságosabban elvégzi a munkát, olyan ütemben, amilyenre tervezték.
2. **Ne használja az elektromos szerszámot ha a csatlakozójával nem lehet azt ki- és bekapcsolni.** Minden elektromos szerszám amely nem vezérelhető a csatlakozójával veszélyes és ki kell javítani.
3. **Húzza ki a csatlakozót a hálózathoz és/vagy távolítsa el az akkumulátort (ha eltávolítható), mielőtt bármilyen beállítást vagy tartozékcsere-t végezne el a készüléken, illetve mielőtt tárolja.** Az ilyen óvintézkedés csökkenti az elektromos szerszám véletlen bekapcsolásának veszélyét.
4. **A használaton kívüli elektromos szerszámokat tárolja a gyermekek által nem hozzáférhető helyen és ne engedje hogy az elektromos szerszámot vagy ezeket az utasításokat nem ismerő személyek kezeljék azokat.** Az elektromos szerszámok veszélyesek a nem gyakorlott felhasználók kezében.
5. **Tartsa karban a szerszámgepeket és azok kiegészítőit. Ellenőrizze, hogy nincsenek-e hibás beállítások vagy beragadt mozgó részek, eltört részek, vagy bármilyen körülmény, amely befolyásolhatja a szerszám gép működését. Ha sérülést észlel, használat előtt javíttassa meg a szerszám gépet.** Számos balesetet a rosszul karbantartott szerszám gépek okoznak.
6. **A vágószerszámokat tartsa élesen és tisztán.** A megfelelően karbantartott vágóeszköz amelynek élesek a vágóélei kisebb valószínűséggel szorul a vágott anyagba és könnyebb a kezelése.
7. **A szerszám gépet, kiegészítőit, a fúrókat stb. ezen utasítások szerint használja, figyelembe véve a munkakörnyezetet és a végrehajtandó feladatot is.** A szerszám gép tervezettől eltérő használata veszélyes helyzetet eredményezhet.
8. **Tartsa szárazon, tisztán, valamint olaj- és zsírmintesen a fogantyúkat/karokat és a marokfelületeket.** Amennyiben a fogantyú/kar vagy a marokfelület csúszós, az jelentősen megnehezíti a szerszám gép biztonságos kezelését és irányítását váratlan helyzetekben.
9. **A szerszám használata közben ne viseljen olyan ruhaanyagból készült védőkesztyűt, amely beleakadhat a szerszámba.** Ha a ruhakesztyű beleakad a mozgó alkatrészekbe, személyi sérülést okozhat.

## **Szerviz**

1. **Elektromos szerszámának szervizelését bizza eredeti pótalkatrészeket használó képzett javítószemélyzetre.** Ezzel biztosítja hogy az elektromos szerszám biztonsága fennmarad.
2. **A szerszám kenésekor vagy tartozékcsere alatt kövesse az utasításokat.**

## A gérvágókra vonatkozó biztonsági szabályok

- 1. A gérvágók fa, vagy fa jellegű termékek vágására szolgálnak, és nem használhatók szemcsés darabolótárcsákkal vastartalmú anyagok, például rácsok, rudak, csapok stb. vágására.** A csiszolóanyag eltömíti a fűrészlapvédőt és más mozgó alkatrészeket. Az abrasív vágásból származó szikrák megégetik a fűrészlapvédőt, a felszakadásgátlót és más műanyag alkatrészeket.
- 2. A munkadarabot rögzítse szorítóval, amikor csak lehetséges. Ha a munkadarabot kézzel támasztja meg, mindig tartsa a kezét legalább 100 mm távolságra a fűrész tárcsa mindegyik oldalától. Ne használja a gérvágót olyan kis méretű munkadarabok vágására, amelyeket nem lehet biztonságosan beszorítani vagy kézben tartani.** Ha túl közel tartja a kezét a fűrész tárcsához, megnő a tárcsához érés és az ebből fakadó személyi sérülés veszélye.
- 3. A munkadarab ne mozogjon; szorítsa be, vagy támassza a vezetőlécnek és az asztalnak. Ne tolja a munkadarabot a tárcsa felé, és semmilyen módon ne vágjon vele „szabad kézzel”.** A nem rögzített vagy mozgó darabokat a gép nagy sebességgel visszalökheti, ami személyi sérülést okozhat.
- 4. Tolja át a fűrész tárcsát a munkadarabon. Ne húzza át a fűrész tárcsát a munkadarabon. A vágáshoz emelje fel a fűrészfejet, húzza a munkadarab fölé anélkül, hogy átvágná azt, majd indítsa be a motort, nyomja le a fűrészfejet, és tolja át a fűrész tárcsát a munkadarabon.** Ha húzva próbálja elvégezni a vágást, a fűrész tárcsa megfuthat a munkadarabon, és nagy erővel a kezelő felé lökheti a tárcsaszerelvényt.
- 5. Kezével soha ne keresztezze a vágás tervezett vonalát, sem a fűrész tárcsa előtt, sem mögötte.** Ha „keresztezett kézzel” támasztja meg a munkadarabot, pl. a fűrész tárcsa jobb oldalán bal kézzel tartja azt, vagy fordítva, az rendkívül veszélyes.  
► **Ábra 1**
- 6. Soha ne nyúljon át a vezetőlécen a hulladékfa eltávolításához vagy bármilyen más okból úgy, hogy bármelyik keze 100 mm-nél közelebb van a fűrész tárcsához, amikor a tárcsa forog.** Előfordulhat, hogy nem veszi észre, milyen közel van a fűrész tárcsa a kezéhez, és súlyosan megsérülhet.
- 7. Vágás előtt vizsgálja meg a munkadarabot. Ha a munkadarab meghajlott vagy megvetemedett, úgy szorítsa be, hogy annak külső, domború oldala nézzen a vezetőléc felé. Mindig biztosítsa, hogy ne legyen rés a munkadarab, a vezetőléc és az asztal között a vágás mentén.** A meghajlott vagy megvetemedett munkadarabok vágás közben elfordulhatnak vagy elmozdulhatnak, és a forgó fűrész tárcsa elakadását okozhatják. A munkadarabban ne legyen szög vagy egyéb idegen tárgy.
- 8. Csak akkor használja a fűrész tárcsát, ha az asztalon nem található semmilyen szerszám, hulladékfa stb., csak a munkadarab.** A gép a forgó tárcsával kapcsolatba kerülő kisebb hulladékokat, fadarabokat és egyéb tárgyakat nagy sebességgel visszalökheti.
- 9. Egyszerre csak egy munkadarabot vágjon.** A több egymásra helyezett munkadarabot nem lehet megfelelően beszorítani vagy rögzíteni, ezért vágás közben elmozdulhatnak, vagy a tárcsa elakadását okozhatják.
- 10. Használat előtt győződjön meg róla, hogy a gérvágó vízszintes, szilárd munkafelületen áll.** A vízszintes, szilárd munkafelület csökkenti a gérvágó instabil helyzetbe kerülésének kockázatát.
- 11. Tervezze meg a munkát. Minden alkalommal, amikor módosítja a ferdevágási vagy a gérvágási szöveget, győződjön meg arról, hogy az állítható vezetőléc megfelelően támasztja a munkadarabot, és nem fog beakadni a tárcsába vagy a védőrendszerbe.** A szerszám bekapcsolása és a munkadarab asztalra helyezése nélkül végezzen el a fűrész tárcsával egy teljes szimulált vágást annak érdekében, hogy biztosan ne akadjon vagy vágjon bele semmi a vezetőlécbe.
- 12. Ha a munkadarab szélesebb vagy hosszabb, mint az asztallap, támassza meg megfelelő módon, például bővítőasztal vagy fűrészállvány segítségével.** Ha nem megfelelően támasztja meg a gérvágóasztalnál szélesebb vagy hosszabb munkadarabokat, azok eldőlhethetnek. Ha a levágott darab vagy a munkadarab eldőlt, az felemelheti a fűrészlapvédőt, vagy a forgó tárcsa visszalökheti.
- 13. Ne támassza egy másik emberre a munkadarabot bővítőasztal helyett vagy további támasztékként.** A munkadarab instabil megtámasztása vágás közben a tárcsa elakadását vagy a munkadarab elmozdulását okozhatja, és a forgó tárcsa felé lökheti Önt és a segítőjét.
- 14. Ügyeljen rá, hogy a levágott darab semmilyen módon ne akadjon bele vagy ne nyomódjon neki a forgó fűrész tárcsának.** Ha a levágott darabot valami, pl. egy méretbeállító ütköző korlátozza, az a tárcsához nyomódhat és nagy erővel kilökődhet.
- 15. Kör keresztmetszetű anyagok, például rudak vagy csövek vágásakor mindig az ilyen anyagok megfelelő rögzítésére alkalmas szorítót vagy rögzítőt használjon.** A rúd vágás közben hajlamosak elgördülni, amitől a tárcsa „belekap”, és maga felé húzza a munkadarabot a kezelő kezével együtt.
- 16. Várja meg, míg a tárcsa eléri a teljes sebességet, mielőtt hozzáérinti azt a munkadarabhoz.** Ez csökkenti a munkadarab kilökődésének kockázatát.
- 17. Ha a munkadarab vagy a tárcsa elakad, kapcsolja ki a gérvágót. Várja meg, míg az összes mozgó alkatrész megáll, majd húzza ki a dugót az áramforrásból és/vagy távolítsa el az akkumulátort. Ezután szabadítsa ki az elakadt anyagot.** Ha elakadt munkadarab esetén is folytatja a vágást, elveszítheti az uralmat a gép felett, vagy a gérvágó sérülését okozhatja.
- 18. A vágás befejeztével engedje el a kapcsolót, tartsa lenn a fűrészfejet és várja meg, míg a tárcsa leáll, mielőtt eltávolítaná a levágott darabot.** Veszélyes kézzel a még forgó tárcsa közelébe nyúlni.

19. Ha nem vágja át teljesen a munkadarabot, vagy akkor engedi fel a kapcsolót, amikor a fűrészfej teljesen lefelé áll, tartsa erősen a fogantyút. A fűrész fékezése a fűrészfej hirtelen felemelkedését okozhatja, ami személyi sérülést okozhat.
20. Csak a szerszámon jelzett vagy a kézikönyvben megadott átmérőjű fűrész tárcsákat használja. A nem megfelelő méretű a fűrész tárcsa miatt fűrész tárcsa védőburkolata nem fogja megfelelően ellátni a funkcióját, ami súlyos személyi sérüléshez is vezethet.
21. Csak olyan fűrész tárcsákat használjon, amelyek jelzett fordulatszáma megegyezik a szerszámon jelzett fordulatszámmal, vagy nagyobb annál.
22. Ne használja a fűrész a megadottaktól eltérő anyagok vágására.
23. (Csak európai országokra vonatkozóan) Ha fához vagy hasonló anyagokhoz szánja, mindig az EN847-1 szabványnak megfelelő tárcsát használjon.

#### További tudnivalók

1. Lakatokkal biztosítsa, hogy a műszer gyerekbiztos legyen.
2. Soha ne álljon a szerszámmra. Ha a szerszám megdől, vagy Ön véletlenül a vágószerszámmal ér, az súlyos sérüléseket okozhat.
3. Ne hagyja felügyelet nélkül a működő szerszámot. Kapcsolja ki. Ne hagyja ott a szerszámot, amíg az teljesen le nem áll.
4. Ne működtesse a fűrész védőburkolatokat nélkül. Minden használat ellenőrizze, hogy a tárcsa védőburkolata megfelelően zár-e. Ne működtesse a fűrész, ha a fűrész tárcsa védőburkolata nem mozog akadálymentesen és nem zár azonnal. Soha ne rögzítse vagy kösse ki a tárcsa védőburkolatát nyitott állásban.
5. Tartsa távol a kezét a fűrész tárcsa útvonalától. Ne érjen a forgó fűrész tárcsához. Az még súlyos sérülést okozhat.
6. A sérülések elkerülése érdekében minden keresztvágási művelet után tolja vissza a kocsit a leghátsó állásba.
7. A szerszám szállítása előtt mindig rögzítsen minden mozgó alkatrészt.
8. A fűrészfejet rögzítő rögzítőszeg vagy rögzítőkar csak szállítási és tárolási célokra használható, vágási műveletekre nem.
9. A művelet megkezdése előtt ellenőrizze, hogy nem találhatók-e repedések vagy egyéb sérülések a fűrész tárcsán. A megrepedt vagy sérült a fűrész tárcsát azonnal cserélje ki. A fűrész tárcsára keményedett kátrány és fagyanta lelassítja a fűrész, és megnöveli a visszarágás kockázatát. Tartsa tisztán a fűrész tárcsát: szerelje le a szerszámról, majd tisztítsa meg gyanta- és kátrányeltávolítóval, forró vízzel vagy kerozinnal. Soha ne tisztítsa gázolajjal a fűrész tárcsát.

10. Csúszóvágáskor a szerszám VISSZARÚGHAT. VISSZARÚGÁS akkor következik be, amikor vágás közben a fűrész tárcsa elakad a munkadarabban, és a fűrész tárcsa hirtelen a kezelő felé lökődik. A kezelő elveszítheti az irányítást a szerszám felett, és súlyosan megsérülhet. Ha a fűrész tárcsa vágás közben akadozik, ne folytassa vágást, és azonnal engedje fel a kapcsolót.
11. Csak a szerszámhoz előírt illesztőperemeket használja.
12. Ne rongálja meg a tengelyt, az illesztőperemet (különösen annak szerelési felületét) vagy a csavart. Ezen alkatrészek károsodása a fűrész tárcsa eltörését okozhatja.
13. Győződjön meg róla, hogy a forgóasztal megfelelően rögzítve van és nem mozdulhat el a használat során. Az alaplemezen található lyukak segítségével rögzítse a fűrész egy stabil munkafelületre vagy munkapadra. SOHA ne használja olyan helyen a szerszámot, ahol a kezelő nem férhet jól hozzá.
14. Ellenőrizze, hogy a tengelyre tesz ki van oldva, mielőtt bekapcsolja a kapcsolót.
15. Ügyeljen rá, hogy a fűrész tárcsa a legalsó helyzetében ne érjen a forgóasztalhoz.
16. Szilárdan tartsa a fogantyút. Ne feledje, hogy beindítás és leállítás közben a fűrész egy kicsit felfelé vagy lefelé mozog.
17. Mielőtt bekapcsolja a kapcsolót, gondoskodjon róla, hogy a fűrész tárcsa ne érjen a munkadarabhoz.
18. Mielőtt használja a szerszámot a tényleges munkadarabon, hagyja járni egy kicsit. Figyelje a rezgéseket vagy az imbolygást, amelyek rosszul felszerelt vagy rosszul kiegyensúlyozott fűrész tárcsára utalhatnak.
19. Ha bármilyen rendellenességet észlel, azonnal állítsa le a készüléket.
20. Ne próbálja a kapcsolót bekapcsolt állapotban rögzíteni.
21. Csak az ebben a kézikönyvben javasolt tartozékokat használja. A nem rendeltetésszerű tartozékok, például a csiszolókorongok használata sérülést okozhat.
22. Egyes anyagok mérgező vegyületet tartalmazhatnak. Gondoskodjon a por belélegzése elleni és érintés elleni védelemről. Tartsa be az anyag szállítójának biztonsági utasításait.

#### További biztonsági szabályok a lámpa működtetéséhez

1. Ne tekintsen a fénybe vagy ne nézze egyenesen a fényforrást.

## ŐRIZZE MEG EZEKET AZ UTASÍTÁSOKAT.

**▲ FIGYELMEZTETÉS:** NE HAGYJA, hogy (a termék többszöri használatából eredő) kényelem és megszokás váltsa fel a termék biztonsági előírásainak szigorú betartását. A HELYTELEN HASZNÁLAT és a használati útmutatóban szereplő biztonsági előírások megszegése súlyos személyi sérülésekhez vezethet.





## Fűrészlap védőburkolata

**FIGYELMEZTETÉS:** Soha ne akadályozza a tárcsvédő mozgását, és ne távolítsa el sem azt, sem a hozzá kapcsolt rugót. A nem megfelelően működő tárcsavédő miatt szabadabbá vált körfűrész tárcsa súlyos személyi sérüléseket okozhat a művelet során.

**FIGYELMEZTETÉS:** Ne használja a szerszámgépet sérült, hibás vagy hiányzó tárcsavédővel vagy rugóval. A szerszámgép sérült, hibás vagy hiányzó fűrész tárcsavédővel vagy rugóval való használata súlyos személyi sérülésekhez vezethet.

**VIGYÁZAT:** A biztonságos üzemeltetéshez a fűrészlap védőburkolatát mindig tartsa jó állapotban. Azonnal állítsa le a gépet, ha bármilyen rendellenességet észlel a fűrészlap védőburkolatánál. Ellenőrizze a fűrészlapvédő rugóterhelés visszatérés funkcióját.

A fogantyú leeresztésekor a fűrészlapvédő automatikusan felemelkedik. A fűrészlapvédő rugós terhelésű, ezért visszatér az eredeti állásába a vágás befejezésekor, ha a fogantyút felemelik.

► **Ábra8:** 1. Fűrészlap védőburkolata

## Tisztítás

Ha az átlátszó fűrészlapvédő annyira elszennyeződik vagy annyi fűrészpor tapad az átlátszó tárcsavédőre, hogy a körfűrész tárcsa és/vagy a munkadarab nehezen látható, csatlakoztassa le a szerszámot a hálózatról, majd óvatosan tisztítsa meg a védőt egy nedves törölközővel. Ne használjon semmilyen benzín alapú tisztítószeret a műanyag védő felületén, mert ezzel károsíthatja. Kövesse a felsorolt lépésenkénti utasításokat a tisztítás előkészítéséhez.

1. Győződjön meg arról, hogy a szerszám ki van kapcsolva, és le van csatlakoztatva a hálózatról.
2. A tengelyvédő burkolatot tartva fordítsa el az imbuszcsavart balra a mellékelt imbuszkulccsal.
3. Emelje fel a fűrészlapvédőt és a tengelyvédő burkolatot.
4. Ha befejezte a tisztítást, helyezze vissza a tengelyvédő burkolatot, és húzza meg az imbuszcsavart a fenti műveletek fordított sorrendjében.

► **Ábra9:** 1. Imbuszkulcs 2. Imbuszcavart  
3. Tengelyvédő burkolat 4. Tárcsavédő

**FIGYELMEZTETÉS:** Ne távolítsa el a rugós feszítésű tárcsavédőt. Ha a fűrészlapvédő öregedés vagy UV fény hatásának következtében károsodik, akkor új védőburkolat beszerzése érdekében forduljon egy Makita szervizközpontba. **NE TÁMASSZA KI ÉS NE TÁVOLÍTSA EL A TÁRCSAVÉDŐT.**

## A felszakadásgátló beállítása

A szerszám forgóasztala felszakadásgátlókkal van felszerelve a felszakadás minimalizálása érdekében a vágás kilépő oldalán. A felszakadásgátlók gyárilag úgy vannak beállítva, hogy a körfűrész tárcsa ne érintkezzen velük. Használat előtt állítsa be a felszakadásgátlókat a következő módon:

1. Ellenőrizze, hogy a szerszámgép le van csatlakoztatva a hálózatról. Lazítsa meg a felszakadásgátlókat rögzítő csavarokat (három darab található a bal és a jobb oldalon is).

► **Ábra10:** 1. Felszakadásgátló 2. Csavar

2. Ezután csak annyira húzza meg a csavarokat, hogy a felszakadásgátlók kézzel még könnyen mozgathatók legyenek.

3. Engedje le teljesen a fogantyút, a rögzítőszeg segítségével rögzítse a fogantyút leengedett pozícióban.

4. Lazítsa meg a karon lévő szárnyascsavart, amely a kocsit csúszó mozgását rögzíti.

Húzza maga felé a kocsit ütközésig.

► **Ábra11:** 1. Szárnyascsavart 2. Kar

5. Állítsa be a felszakadásgátlókat úgy, hogy azok közel legyenek a fűrész tárcsafogak felőli oldalhoz.

► **Ábra12**

► **Ábra13:** 1. Körfűrész tárcsa 2. Fűrészfogak  
3. Felszakadásgátló 4. Balos ferdevágás  
5. Egyenes vágás

6. Húzza meg az elülső csavarokat (de ne erősen).

7. Csúsztassa a kocsit a felszakadásgátlók elülső vége és a vezetőlécek közötti pozícióba. Állítsa be a felszakadásgátlókat úgy, hogy azok közel legyenek a fűrész tárcsafogak felőli oldalhoz.

8. Húzza meg a középső csavarokat (de ne erősen).

9. Tolja el a kocsit a vezetőlécek felé, majd állítsa be úgy a felszakadásgátlókat, hogy azok épphogy közel legyenek a fűrész tárcsafogak felőli oldalhoz.

10. Húzza meg a hátsó csavarokat (de ne erősen).

11. Húzza ki a fogantyúzár rögzítőszegét, és emelje fel a fogantyút. Ezután szorosan húzza meg az összes csavart.

**MEGJEGYZÉS:** A ferdevágási szög beállítása után ellenőrizze a felszakadásgátlók megfelelő beállítását. A felszakadásgátlók megfelelő beállítása segíti a munkadarab megfelelő megtámasztását, így a roncsolás minimalizálható.



## A maximális vágóteljesítmény fenntartása

Ezt a szerszámgépet gyárilag úgy állították be, hogy a maximális vágási kapacitást nyújtsa a 260 mm-es körfűrész tárcsával.

Új körfűrész tárcsa felrakásakor mindig ellenőrizze a körfűrész tárcsa alsó ütközőpontját, és ha szükséges, állítsa be azt a következő módon:

1. Csatlakoztassa le a szerszámot a hálózatról. Tolja át a kocsit a vezetőléchez ütközésig, és engedje le a fogantyút legalsó helyzetébe.

2. Az imbuszkulccsal (csavarhúzó felőli oldalán) fordítsa el a beállítócsavart, míg a körfűrész tárcsa enyhén a vezetőléc, valamint a forgóasztal felső felülete alá ér.

▶ **Ábra14:** 1. Beállítócsavar 2. Vezetőléc

▶ **Ábra15**

3. Forgassa a körfűrész tárcsát kézzel, miközben a fogantyút folyamatosan lenyomva tartja, annak ellenőrzésére, hogy a körfűrész tárcsa sehol nem ér az alaphoz. Ha szükséges, állítsa be újra a maximális vágóteljesítményt.

**FIGYELMEZTETÉS:** Az új körfűrész tárcsa felszerelése után, az áramtalanított állapotú szerszámon mindig ellenőrizze, hogy a körfűrész tárcsa teljesen leengedett fogantyú mellett sem érintkezik sehol az alappal. Ha a körfűrész tárcsa hozzáér az alaphoz, az visszarúgást okozhat, ami súlyos személyi sérüléssel járhat.

▶ **Ábra16**

## Ütközőkar

A fűrész tárcsa alsó határpozíciója egyszerűen beállítható az ütközőkarral. Az alsó határ beállításához fordítsa el az ütközőkart az ábrán látható nyíl által jelzett irányba. A beállítócsavart úgy forgassa el, hogy a fűrész tárcsa a kívánt helyzetben álljon meg, amikor teljesen leengedi a fogantyút.

▶ **Ábra17:** 1. Ütközőkar 2. Beállítócsavar

## A gérvágási szög beállítása

**VIGYÁZAT:** A gérvágási szög megváltoztatását követően mindig rögzítse a forgóasztalt, a rögzítőfogantyút szorosan meghúzva.

**MEGJEGYZÉS:** A forgóasztal elfordításakor ügyeljen rá, hogy a fogantyú teljesen fel legyen emelve.

A forgóasztal kioldásához fordítsa el a markolatot az óramutató járásával ellentétes irányba. A forgóasztal mozgatásához a rögzítőkar felfelé tartása közben forgassa a markolatot. Állítsa be, hogy a mutató a kívánt szögre mutasson a gérvágási szög skáláján, majd szorítsa meg a markolatot.

▶ **Ábra18:** 1. Rögzítőkar 2. Markolat 3. Mutató

## Ütköző funkció

Ez a gérvágó ütköző funkcióval van ellátva. Gyorsan beállíthatja a 0°, 15°, 22,5°, 31,6° és 45° jobb/bal gérvágási szögeket. A funkció használatához a rögzítőkar felfelé tartása közben mozgassa a forgóasztalt a kívánt ütközési szög közelébe. Ezután engedje fel a rögzítőkart, és mozgassa a forgóasztalt a kívánt ütközési szögig, amíg az nem rögzül.

## A ferdevágási szög beállítása

**VIGYÁZAT:** A ferdevágási szög megváltoztatását követően mindig rögzítse a kart a szabályozókart az óramutató járásának irányában elforgatva.

**MEGJEGYZÉS:** A ferdevágási szög beállítása előtt mindig távolítsa el függőleges satut.

**MEGJEGYZÉS:** A körfűrész tárcsa billentését csak teljesen felemelt kocsival végezze.

**MEGJEGYZÉS:** A ferdevágási szög megváltoztatásakor ügyeljen rá, hogy a felszakadásgátlókat is újra megfelelően beállítsa, a felszakadásgátlók beállításáról szóló részben leírtaknak megfelelően.

**MEGJEGYZÉS:** Ne húzza túl a kart. Ha mégis így tesz, az a ferdevágási szög zármechanizmusának meghibásodásához vezethet.

## A körfűrész tárcsa balra döntése 0° – 45°-ban

1. Forgassa a kart az óramutató járásával ellentétes irányba.

2. Tartsa a fogantyút, és döntse a kocsit balra.

3. Állítsa be, hogy a mutató a kívánt szögre mutasson a ferdevágási szög skáláján.

4. Húzza meg a kart az óramutató járásával azonos irányba a kar rögzítéséhez.

▶ **Ábra19:** 1. Kar 2. Fogantyú 3. Mutató  
4. Ferdevágási szög skálája

## A körfűrész tárcsa balra döntése 0° – 45°-on kívülre

1. Forgassa a kart az óramutató járásával ellentétes irányba.

2. Tartsa a fogantyút, és állítsa a kocsit 0°-ra a jobb 2°-os oldalhoz, vagy 45°-ra a bal 47°-os oldalhoz.

3. Kissé döntse meg a kocsit az ellenkező oldalra.

4. Nyomja meg a kioldógombot.

5. Döntse a kocsit a kívánt pozícióba a 0° – 45°-on kívülre.

6. Húzza meg a kart az óramutató járásával azonos irányba a kar rögzítéséhez.

**Amikor a kocsit 2°-ban jobbra van döntve**

▶ **Ábra20:** 1. Kar 2. Fogantyú 3. Kioldógomb

**Amikor a kocsit 47°-ban balra van döntve**

▶ **Ábra21:** 1. Kar 2. Fogantyú 3. Kioldógomb

## A kapcsoló használata

**FIGYELMEZTETÉS:** A szerszám hálózatra csatlakoztatása előtt mindig ellenőrizze, hogy a kapcsológomb megfelelően mozog, és elengedés után visszatér a kikapcsolt (OFF) állapotba. Ne húzza túlzott erővel a kapcsológombot úgy, hogy nem nyomta be a reteszelőgombot. Ez a kapcsoló törését okozhatja. A hibás kapcsolóval működő gép fölött a kezelő elveszítheti az uralmat, és a gép súlyos személyi sérülést okozhat.

**FIGYELMEZTETÉS:** SOHA ne használja a szerszámot, ha a kapcsoló nem teljesen működőképes. A szerszám gép használata hibás kapcsolóval RENDKÍVÜL VESZÉLYES! A további használat előtt azt feltétlenül ki kell javítani, mert a további használat súlyos személyi sérülésekhez vezethet.

**FIGYELMEZTETÉS:** NE gátolja a reteszelő kapcsoló üzemszerű működését azzal, hogy leragasztja, vagy más módon kitémasztja. Az üzemenkéntelen telt kapcsoló a gép szándékolatlan beindulásához vezethet, ami súlyos személyi sérüléssel járhat.

**FIGYELMEZTETÉS:** SOHA ne használja ezt a szerszámot, ha az akkor is beindul amikor Ön a reteszelőgomb megnyomása nélkül húzza meg a kapcsológombot. A javításra szoruló kapcsoló a gép szándékolatlan beindulásához vezethet, ami súlyos személyi sérüléssel járhat. A további használat ELŐTT vigye a szerszámot javításra egy MAKITA szervizközpontba.

A kapcsológomb véletlen működtetését egy kireteszelőgomb gátolja meg. A szerszám bekapcsolásához nyomja be a reteszelőgombot és húzza meg a kapcsológombot. A megállításhoz engedje el a kapcsológombot.

A kapcsoló gombján egy furat található, amelybe lakatot lehet helyezni a szerszám elindításának megakadályozására.

► **Ábra22:** 1. Kapcsológomb 2. Reteszelőgomb 3. Furat a lakat számára

**FIGYELMEZTETÉS:** Ne használjon 6,35 mm-nél kisebb átmérőjű szarát vagy sodronyt biztosításra. A kisebb méretű szár vagy sodrony nem rögzíti leállított helyzetben megfelelően a szerszám gépet, aminek a véletlen elindulása súlyos személyi sérüléshez vezethet.

## Vágás vonalának vetítése

**VIGYÁZAT:** A lámpa nem esőálló. Ne tisztítsa a lámpát vízzel, és ne használja esőnek kitett vagy nedves helyen. Ha így tesz, azzal áramütést és füstöt okozhat.

**VIGYÁZAT:** Ne érjen a lámpa lencséjéhez, mert az bekapcsolt állapotban, illetve röviddel a kikapcsolást követően nagyon forró. Ez égési sérülést okozhat.

**VIGYÁZAT:** Ne üsse meg a lámpát, mert az megsérülhet vagy csökkenhet az élettartama.

**VIGYÁZAT:** Ne tekintsen a fénybe vagy ne nézze egyenesen a fényforrást.

A LED-lámpa fényt vetít a körfűrész-tárcsára, a fűrész-tárcsa árnyéka a munkadarabra vetül, és a vágás vonalának kalibrálás nélküli jelzésére szolgál. Fény vetítéséhez nyomja meg a lámpa kapcsolóját. Megjelenik egy vonal, ahol a fűrész-tárcsa találkozik a munkadarab felületével, és vonal a fűrész-tárcsa leengedésével mélyül.

► **Ábra23:** 1. Lámpa kapcsolója 2. Lámpa 3. Vágás vonala

A jelzés segít átvágni egy a munkadarabra rajzolt meglévő vágási vonalat.

1. Tartsa a fogantyút, és engedje le a körfűrész-tárcsát, hogy a fűrész-tárcsa sűrű árnyéka rávetüljön a munkadarabra.
2. Igazítsa a munkadarabra rajzolt vágási vonalat az árnyékolt vágás vonalához.
3. Ha szükséges, állítsa be a gérvágási szöget és a ferdevágási szöget.

**MEGJEGYZÉS:** Használat után feltétlenül kapcsolja ki a lámpa kapcsolóját. Ellenkező esetben a lámpa forró marad.

## Elektronikus funkció

### Lágyindítás

A funkció korlátozza az indítási nyomatékot, és ezáltal finom indítást eredményez.

## ÖSSZESZERELÉS

**FIGYELMEZTETÉS:** Mielőtt bármilyen munkát végezne rajta, mindig bizonyosodjon meg arról, hogy a szerszámot kikapcsolta, és a hálózatról lecsatlakoztatta. Ha nem kapcsolja ki és nem húzza ki a szerszámot, az súlyos személyi sérüléseket okozhat.

## Az imbuszkulcs tárolása

Amikor nem használja, tárolja az imbuszkulcsot az ábrán látható módon, nehogy elveszzen.

► **Ábra24:** 1. Imbuszkulcs

## A körfűrész tárcsa felszerelése vagy eltávolítása

**FIGYELMEZTETÉS:** A körfűrész tárcsa felszerelése vagy eltávolítása előtt minden esetben ellenőrizze, hogy a szerszám ki van kapcsolva és le lett csatlakoztatva a hálózatról. A szerszám véletlen beindulása súlyos személyi sérüléssel járhat.

**FIGYELMEZTETÉS:** A körfűrész tárcsa eltávolításához és felszereléséhez csak a mellékelt Makita kulcsot használja. Más szerszám használata esetén előfordulhat, hogy túlhúzza vagy nem húzza meg eléggé az imbuszcavart, ami súlyos személyi sérülést okozhat.

**FIGYELMEZTETÉS:** Ne használjon vagy cseréljen olyan alkatrészeket, amelyeket nem ehhez a szerszámmal mellékeltek. Az ilyen alkatrészek használata súlyos személyi sérülést okozhat.

**FIGYELMEZTETÉS:** A körfűrész tárcsa felszerelése után mindig ellenőrizze, hogy biztonságosan van-e felszerelve. A körfűrész tárcsa laza rögzítése súlyos személyi sérülést okozhat.

## Körfűrész tárcsa beszerelésének vagy eltávolításának általános előkészületei

1. Oldja ki a kocsit a rögzítőszeg meghúzásával, majd mozgassa a kocsit felemelt helyzetbe.
2. Az imbuszkulcs segítségével lazítsa ki a tengelyvédő burkolatot tartó imbuszcavart. Emelje fel a tárcsavédőt és a tengelyvédő burkolatot.  
▶ **Ábra25:** 1. Imbuszkulcs 2. Imbuszcavart 3. Tengelyvédő burkolat 4. Fűrészlap védőburkolata

## A körfűrész tárcsa felszerelése

**VIGYÁZAT:** Ügyeljen rá, hogy a körfűrész tárcsát úgy szerelje fel, hogy a körfűrész tárcsán lévő nyíl iránya egybeessen a tárcsaházon lévővel. Ennek elmulasztása személyi sérüléshez, valamint a szerszám és/vagy a munkadarab károsodásához vezethet.

1. Végezze el a „Körfűrész tárcsa beszerelésének vagy eltávolításának általános előkészületei” részben leírt lépéseket.
2. Nyomja be a tengelyreteszt az orsó rögzítéséhez, az imbuszkulcs segítségével lazítsa meg az imbuszcavart, az óramutató járása szerinti irányban elforgatva azt. Ezután távolítsa el az imbuszcavart, a külső illesztőperemet és a körfűrész tárcsát.  
▶ **Ábra26:** 1. Imbuszcavart (balmenetes) 2. Külső illesztőperem 3. Tengelyretesz
3. A körfűrész tárcsát óvatosan helyezze fel a belső illesztőperemre. Ügyeljen arra, hogy a körfűrész tárcsán található nyíl iránya egybeessen a tárcsaházon látható nyíl irányával.  
▶ **Ábra27:** 1. Nyíl

4. Szerelje fel a külső illesztőperemet és az imbuszcavart. A tengelyretesz lenyomva tartása mellett szorítsa meg az imbuszcavart (bal kéznél) biztonságosan egy imbuszkulccsal az óramutató járásával ellentétes irányba.

▶ **Ábra28:** 1. Imbuszcavart (balmenetes) 2. Külső illesztőperem 3. Körfűrész tárcsa 4. Gyűrű 5. Belső illesztőperem 6. Orsó

▶ **Ábra29:** 1. Imbuszcavart (balmenetes) 2. Külső illesztőperem 3. Tengelyretesz

5. Állítsa vissza a fűrészlapvédőt és a tengelyvédő burkolatot az eredeti helyzetbe. Ezután húzza meg a tengelyvédő burkolat imbuszcavart, hogy rögzítse azt.

Engedje le a kocsit, és ellenőrizze, hogy a tárcsavédő megfelelően mozog-e.

▶ **Ábra30:** 1. Imbuszkulcs 2. Imbuszcavart 3. Tengelyvédő burkolat 4. Fűrészlap védőburkolata

## A körfűrész tárcsa eltávolítása

1. Végezze el a „Körfűrész tárcsa beszerelésének vagy eltávolításának általános előkészületei” részben leírt lépéseket.

2. Nyomja a tengelyreteszt az orsó rögzítéséhez. Lazítsa meg az imbuszcavart imbuszkulccsal az óramutató járásának megfelelő irányba. Ezután távolítsa el az imbuszcavart, a külső illesztőperemet és a körfűrész tárcsát.

▶ **Ábra31:** 1. Imbuszcavart (balmenetes) 2. Külső illesztőperem 3. Tengelyretesz

3. Ha az illesztőperem nincs a helyén, mindenképpen úgy szerelje fel a tengelyre, hogy a kiemelkedése a körfűrész tárcsa felé nézzen. Az illesztőperem helytelen felszerelés esetén a géphez ér.

▶ **Ábra32:** 1. Imbuszcavart (balmenetes) 2. Külső illesztőperem 3. Körfűrész tárcsa 4. Gyűrű 5. Belső illesztőperem 6. Orsó

**MEGJEGYZÉS:** Vigyázzon, nehogy elveszen az eltávolított külső illesztőperem és az imbuszcavart.

## Porszívó csatlakoztatása

Ha tiszta vágást szeretne végezni, csatlakoztasson egy Makita porszívót.

**MEGJEGYZÉS:** A használt porszívó és tömlő típusától függően előfordulhat, hogy a porgyűjtő nyílást elzárja a porgyűjtővédő, ami lehetetlenné teszi a por összegyűjtését. Ebben az esetben csökkentse a porszívó szívóerejét.

▶ **Ábra33:** 1. Porgyűjtővédő