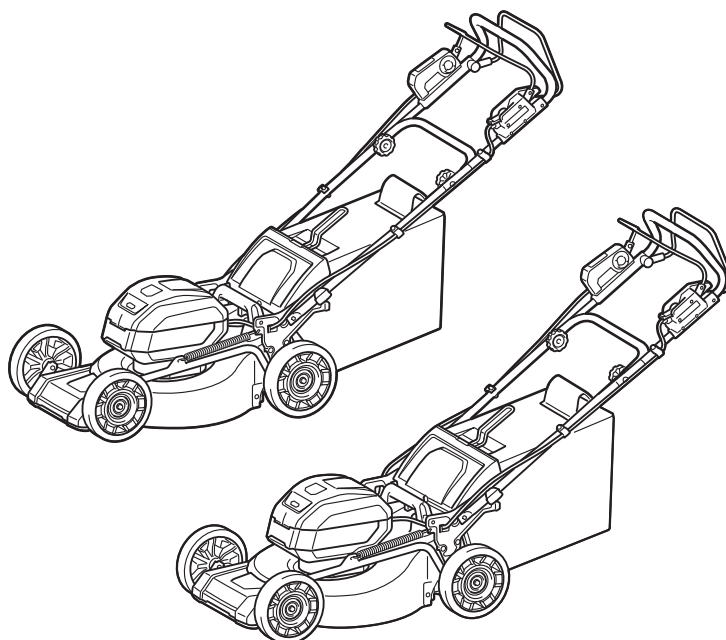




<b>EN</b>	<b>Cordless Lawn Mower</b>	<b>INSTRUCTION MANUAL</b>	<b>9</b>
<b>PL</b>	<b>Akumulatorowa kosiarka do trawy</b>	<b>INSTRUKCJA OBSŁUGI</b>	<b>21</b>
<b>HU</b>	<b>Vezeték nélküli fűnyíró</b>	<b>HASZNÁLATI KÉZIKÖNYV</b>	<b>35</b>
<b>SK</b>	<b>Akumulátorová kosačka</b>	<b>NÁVOD NA OBSLUHU</b>	<b>48</b>
<b>CS</b>	<b>Akumulátorová sekačka na trávu</b>	<b>NÁVOD K OBSLUZE</b>	<b>61</b>
<b>UK</b>	<b>Бездротова газонокосарка</b>	<b>ІНСТРУКЦІЯ З ЕКСПЛУАТАЦІЇ</b>	<b>74</b>
<b>RO</b>	<b>Mașină de tuns iarba fără cablu</b>	<b>MANUAL DE INSTRUCȚIUNI</b>	<b>89</b>
<b>DE</b>	<b>Akku Rasenmäher</b>	<b>BETRIEBSANLEITUNG</b>	<b>103</b>

**LM001G**  
**LM002G**



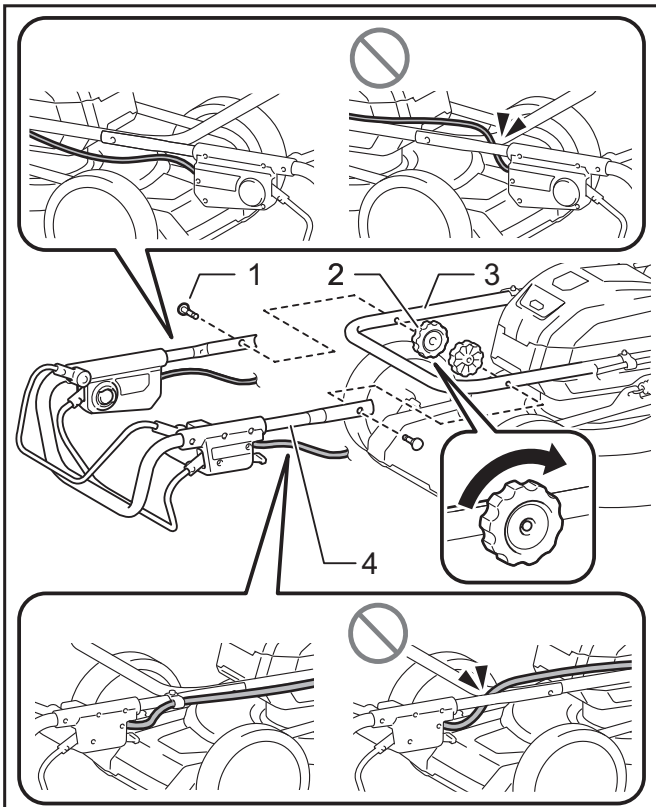


Fig. 1

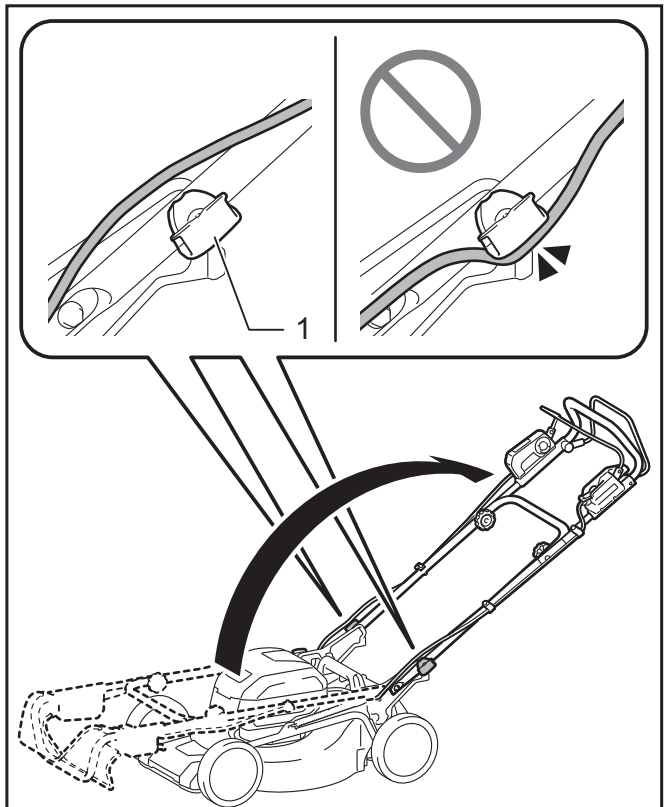


Fig. 3

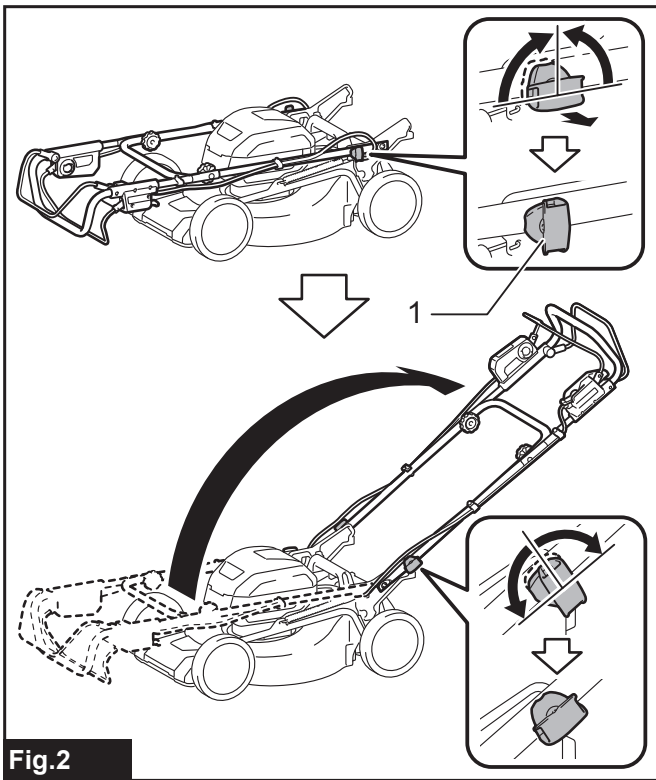


Fig. 2

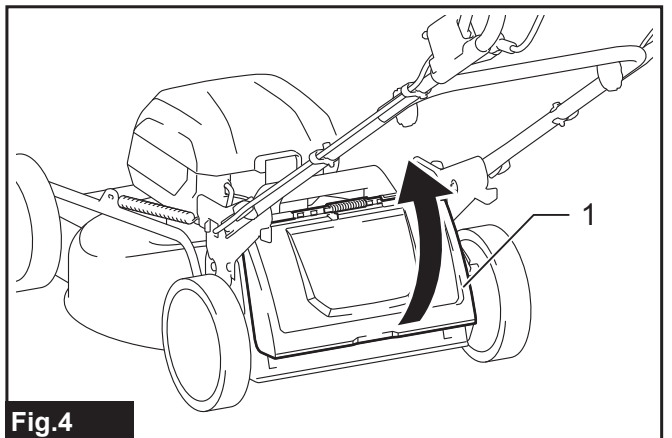


Fig. 4

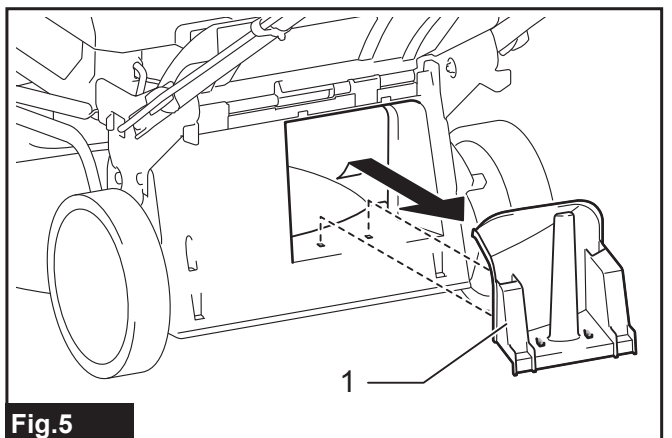


Fig. 5

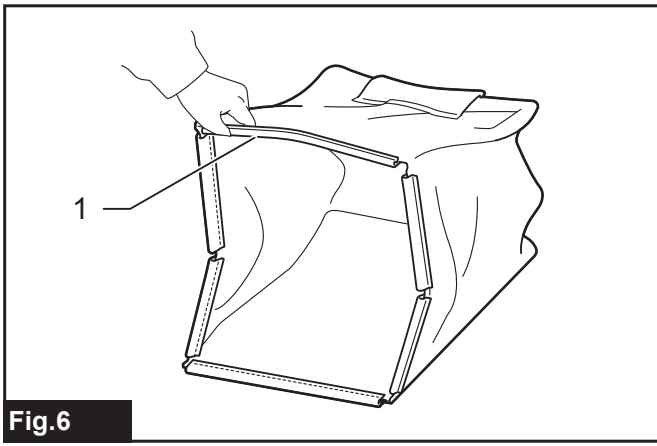


Fig. 6

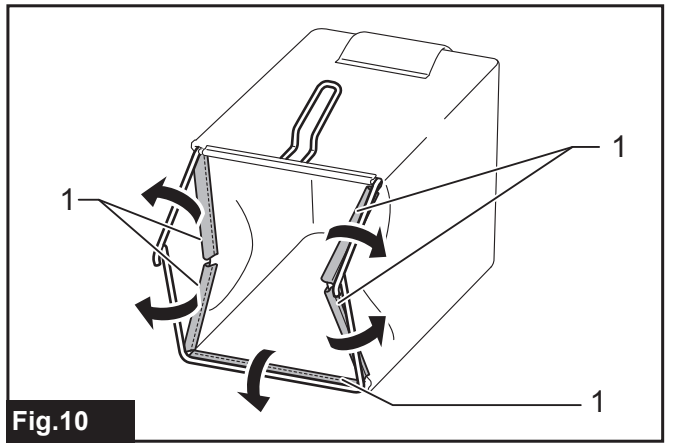


Fig. 10

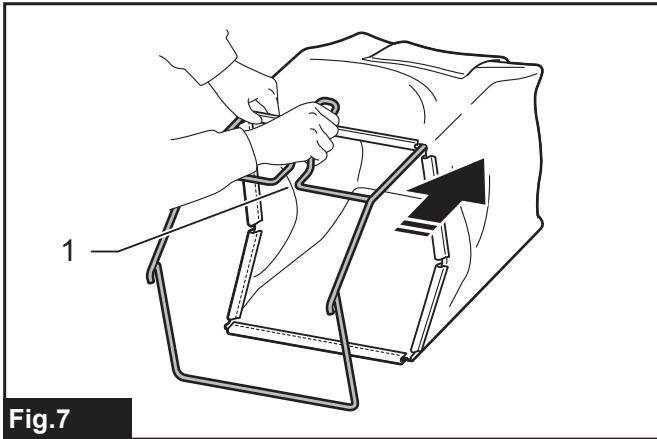


Fig. 7

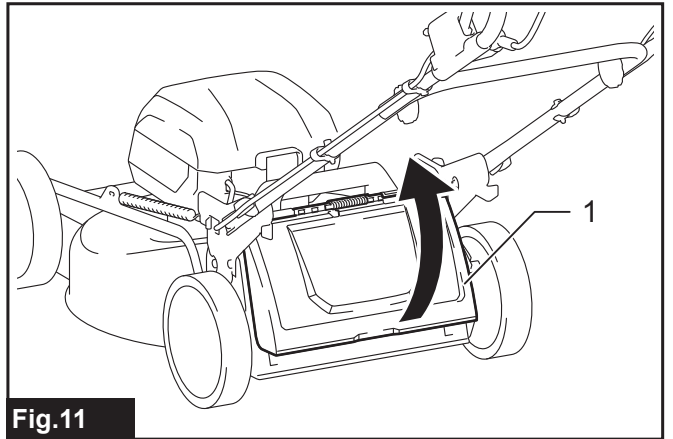


Fig. 11

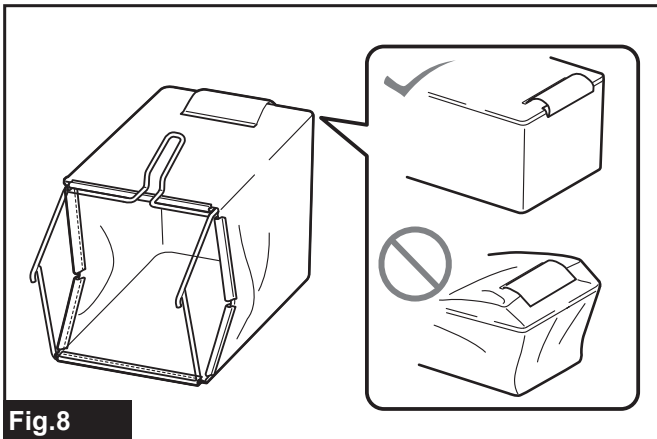


Fig. 8

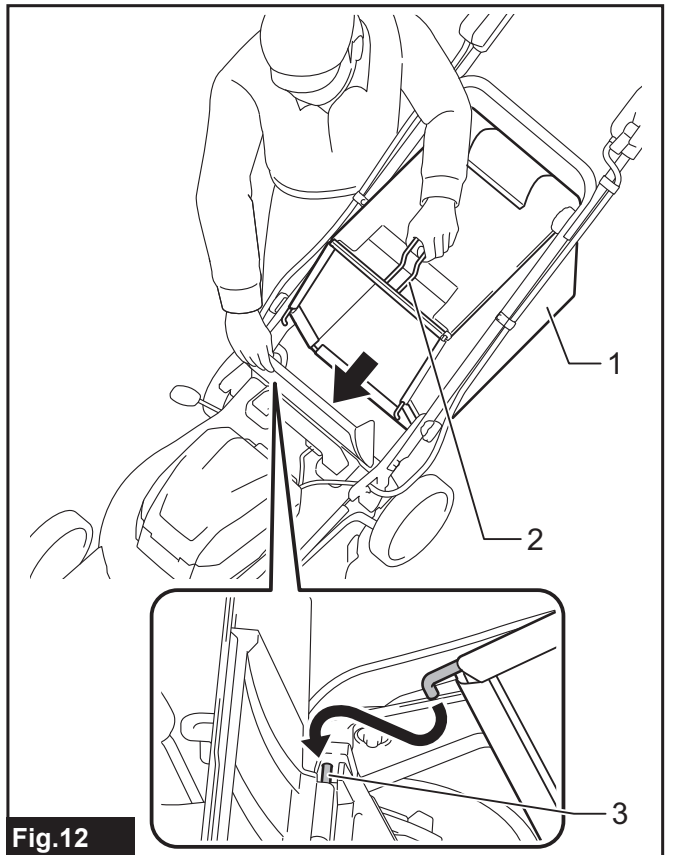


Fig. 12

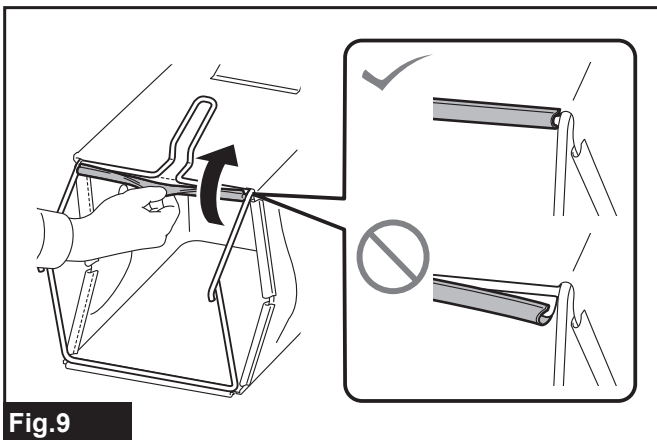


Fig. 9

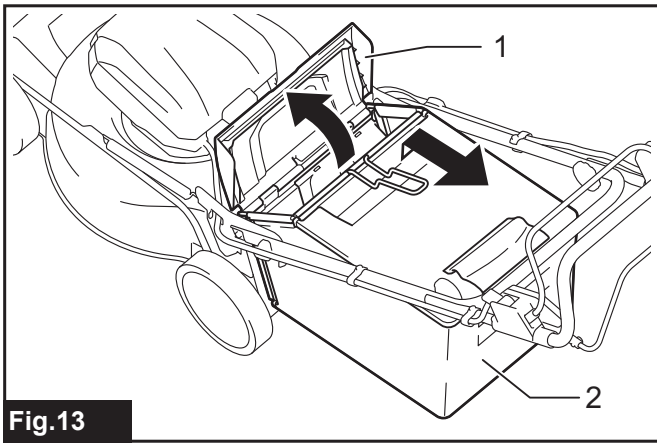


Fig. 13

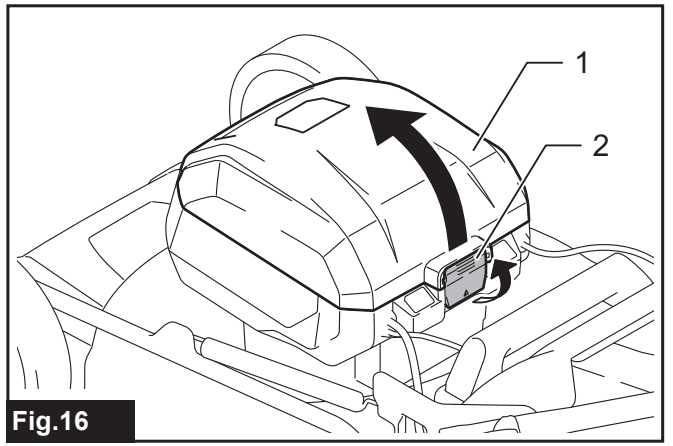


Fig. 16

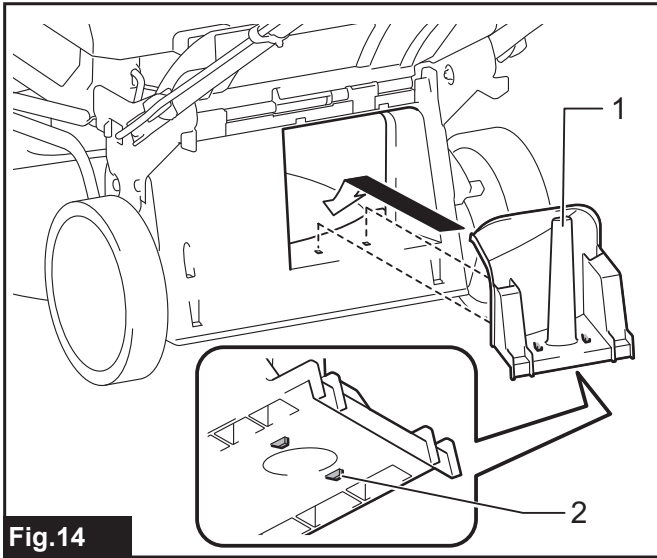


Fig. 14

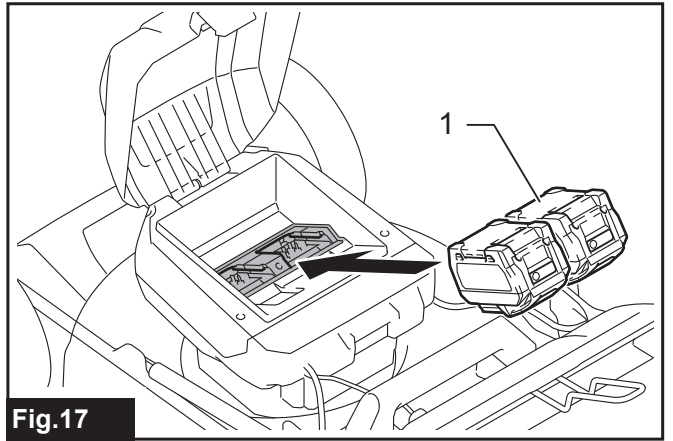


Fig. 17

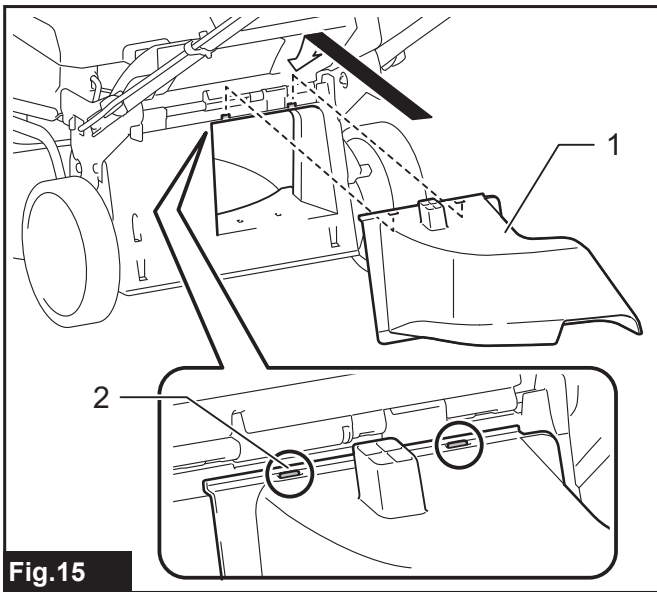


Fig. 15

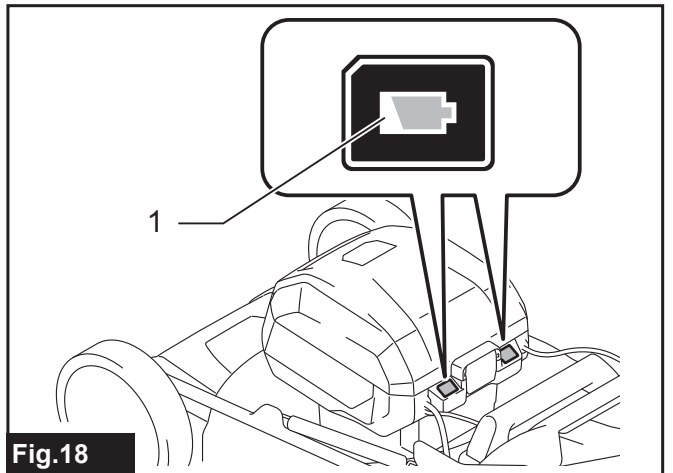


Fig. 18

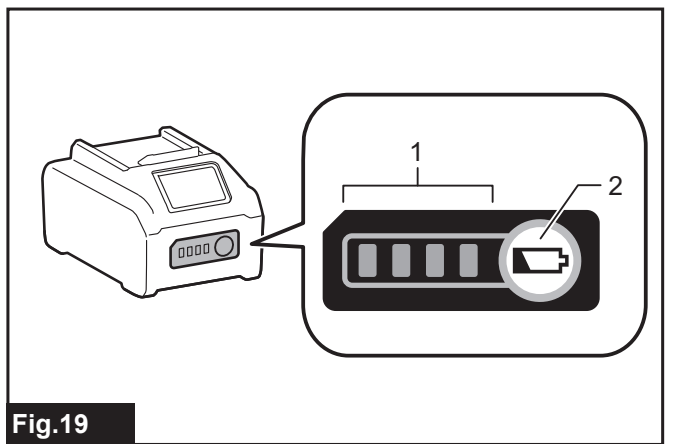


Fig. 19

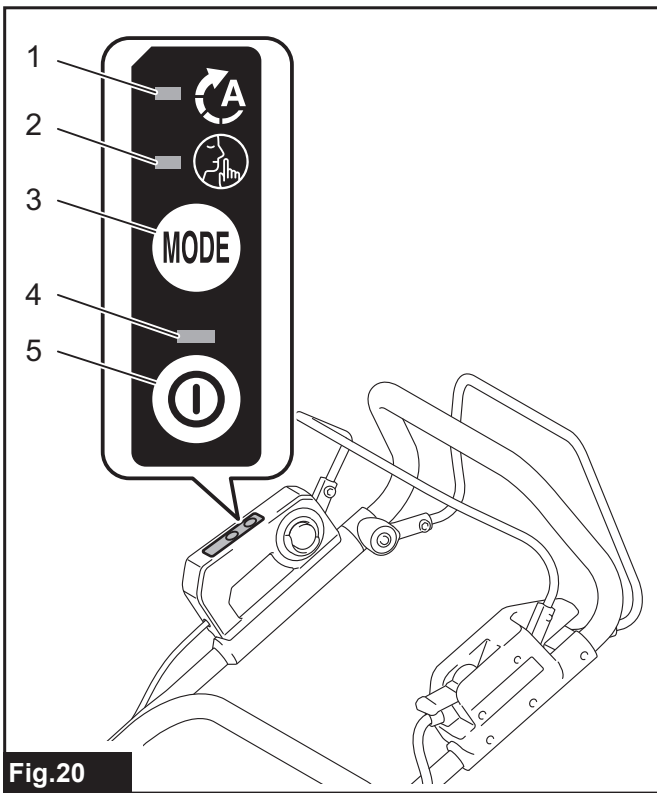


Fig.20

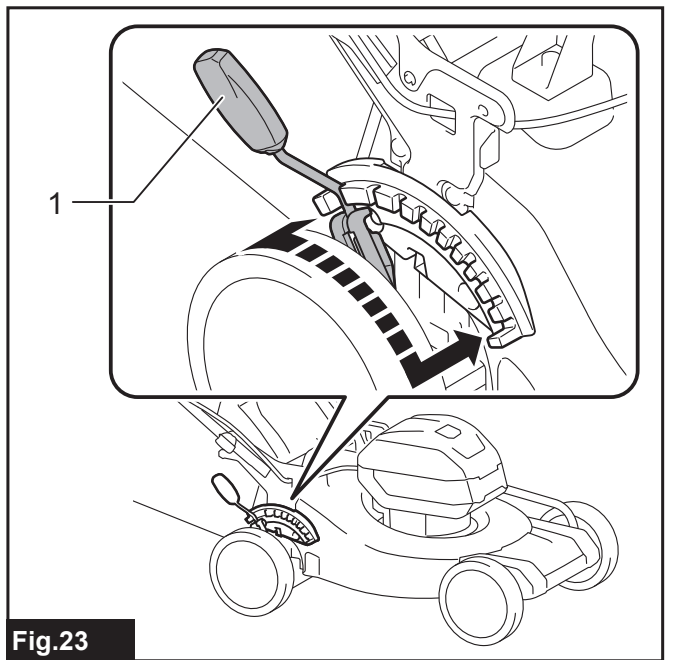


Fig.23

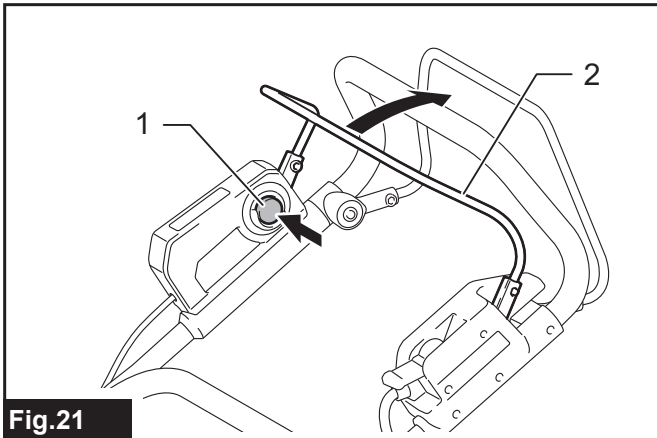


Fig.21

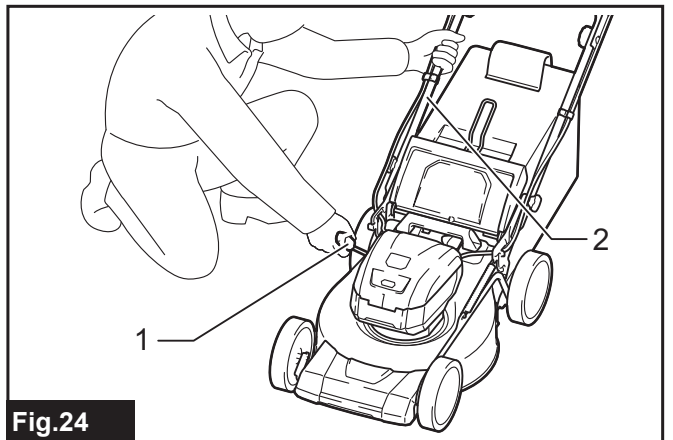


Fig.24

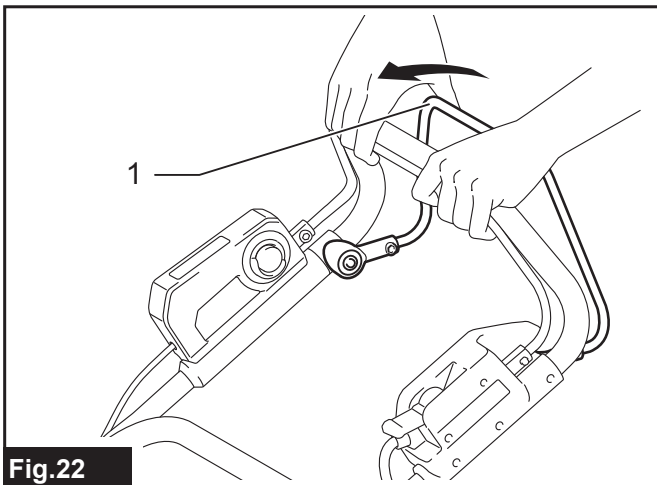


Fig.22

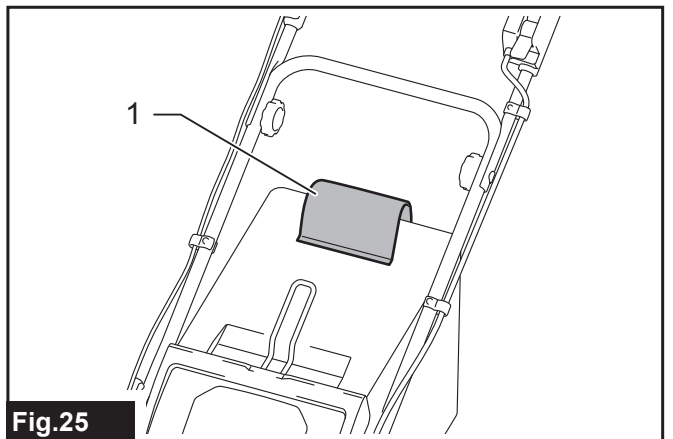


Fig.25

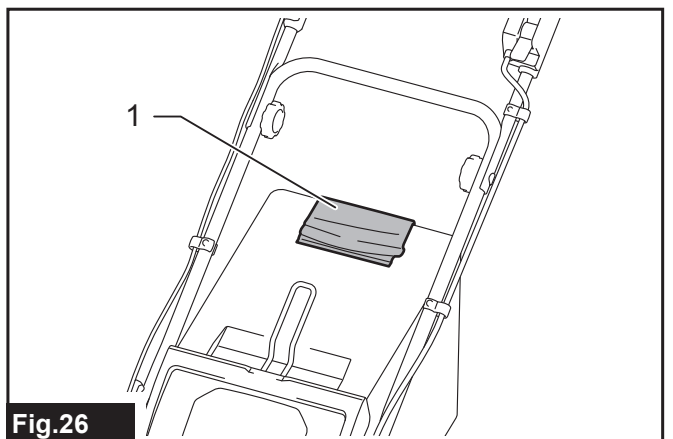


Fig.26

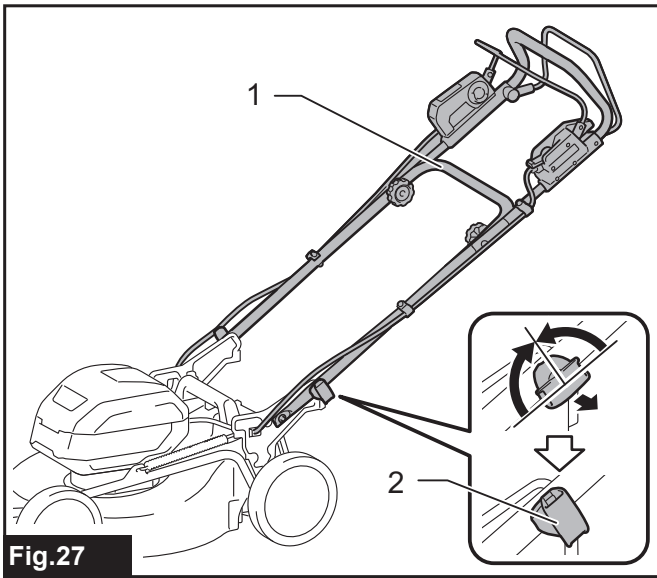


Fig.27

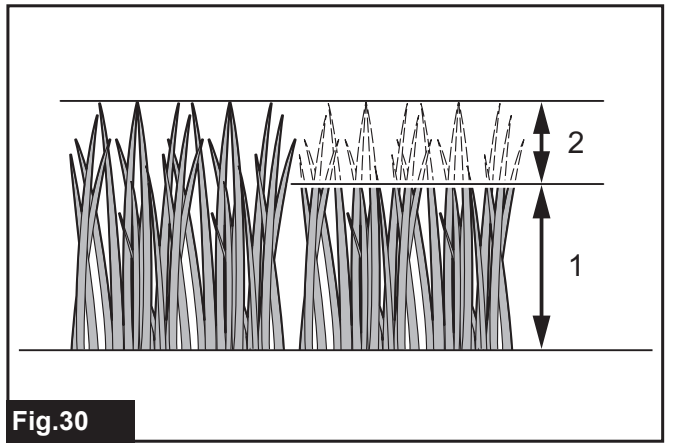


Fig.30

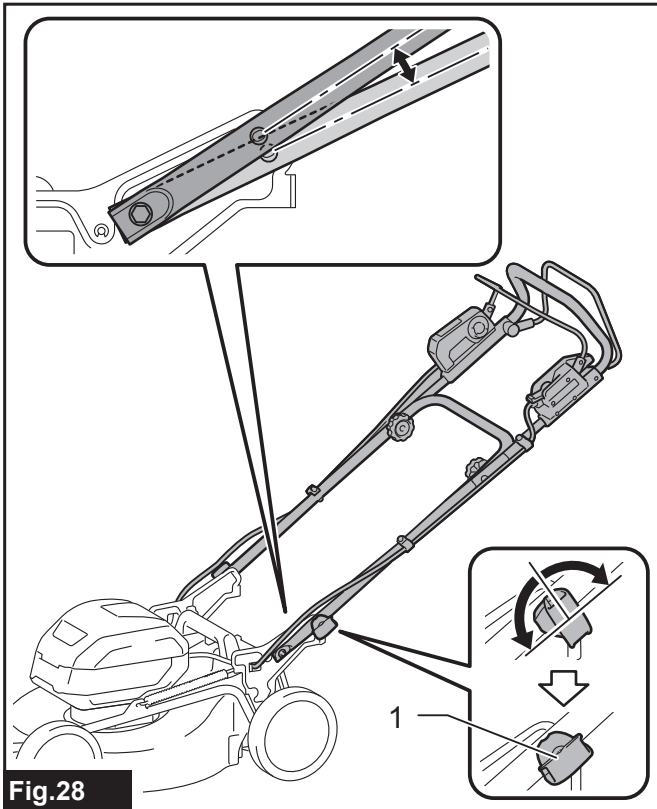


Fig.28



Fig.31

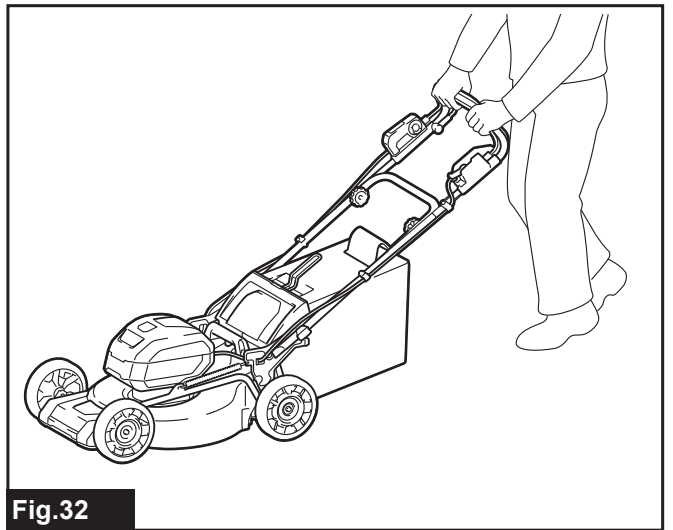


Fig.32

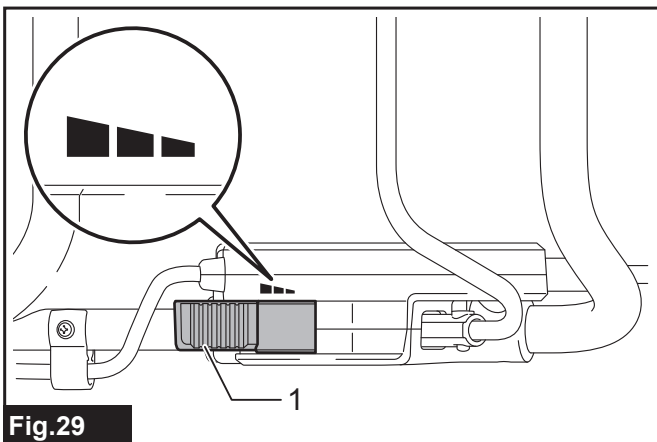


Fig.29

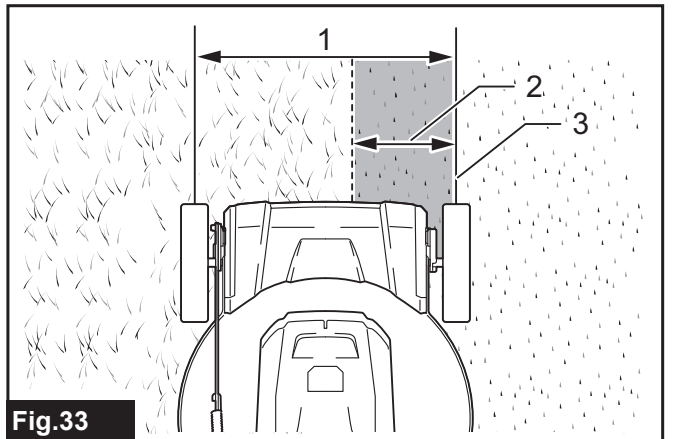


Fig.33

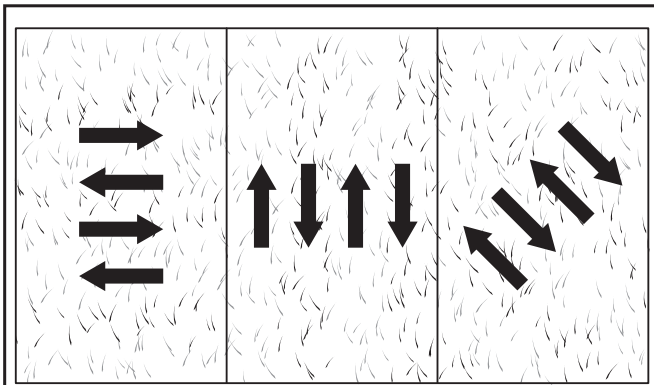


Fig.34

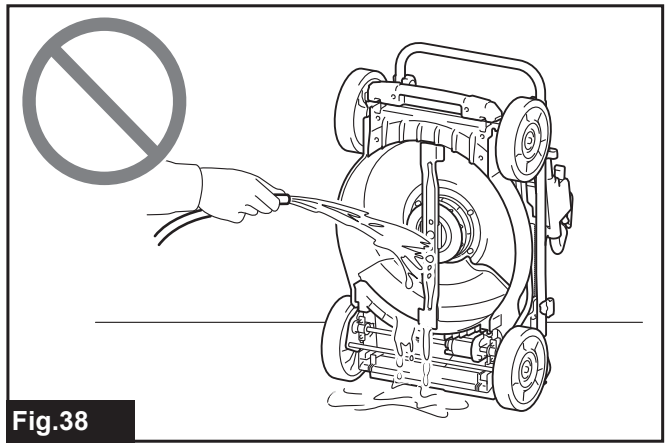


Fig.38

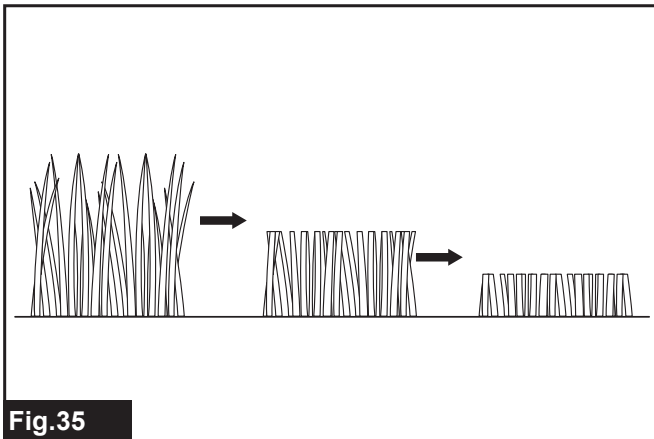


Fig.35

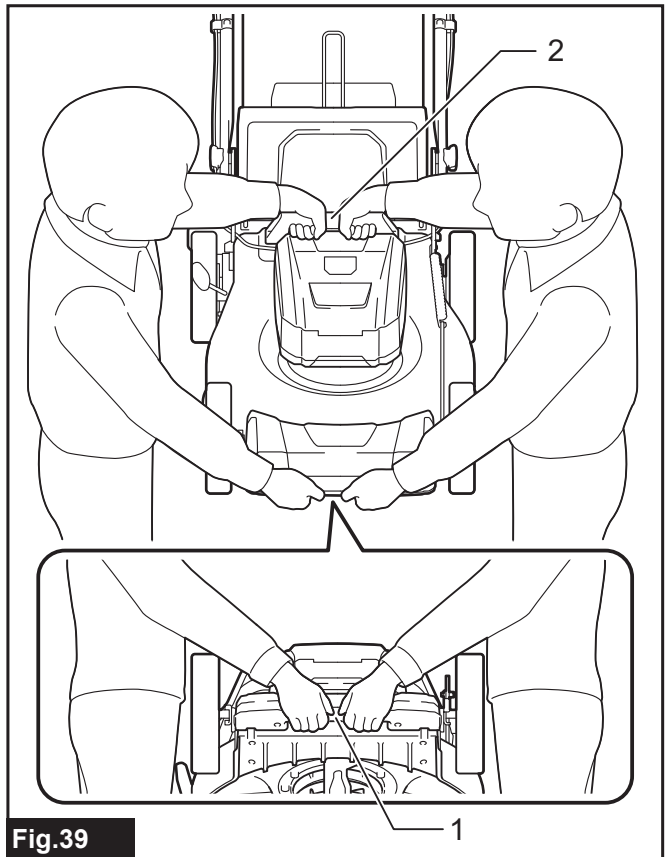


Fig.39

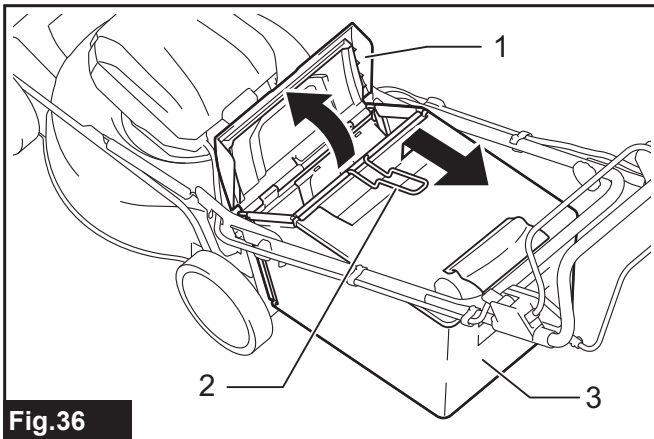


Fig.36

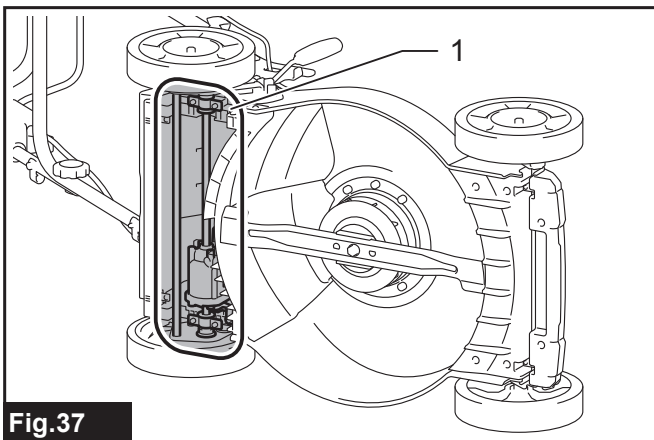


Fig.37

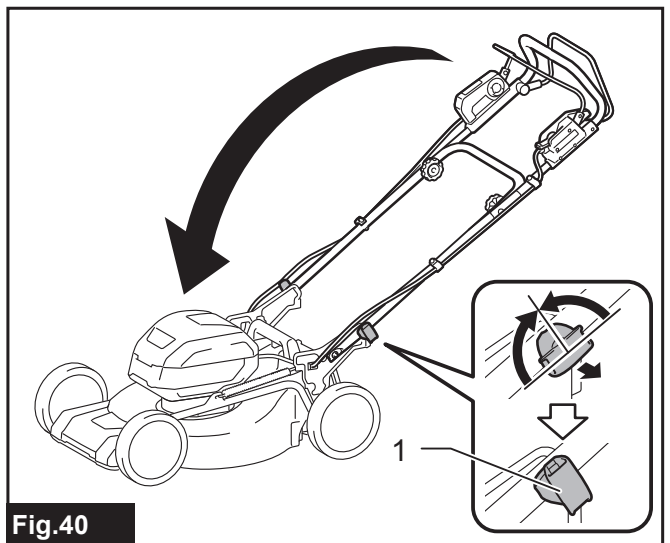


Fig.40

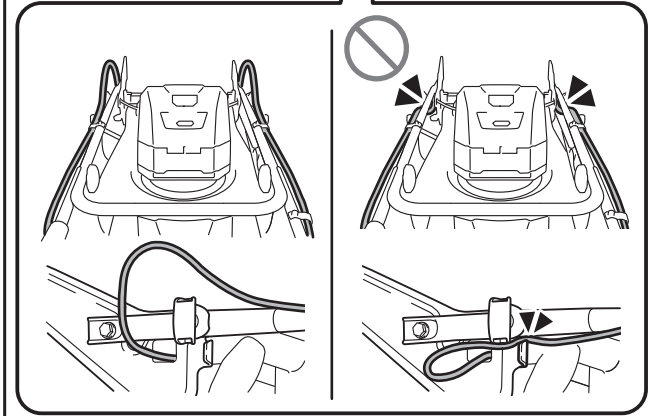
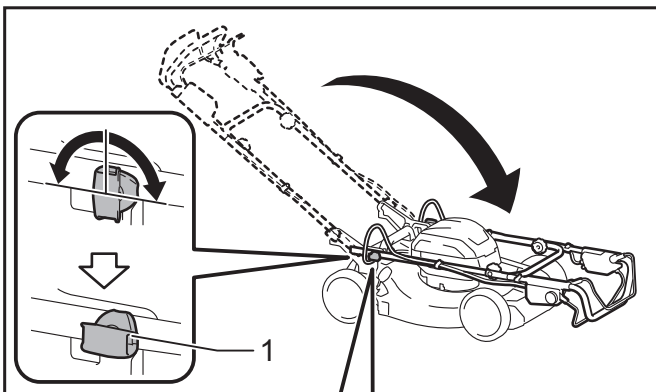


Fig.41

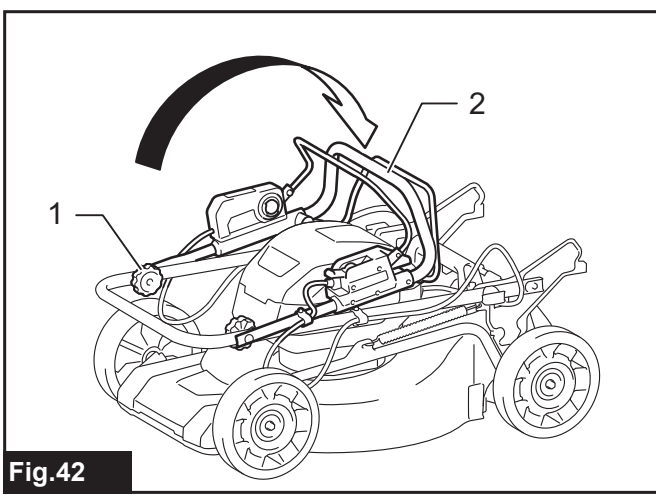


Fig.42

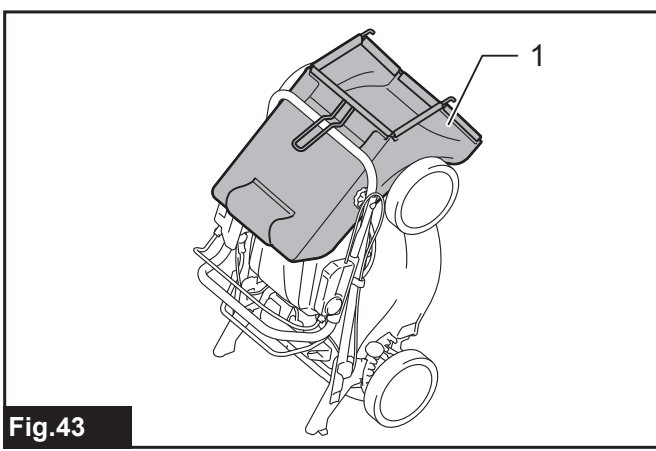


Fig.43

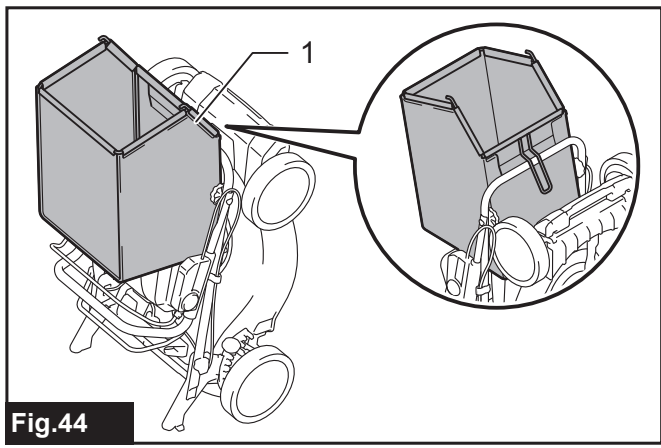


Fig.44

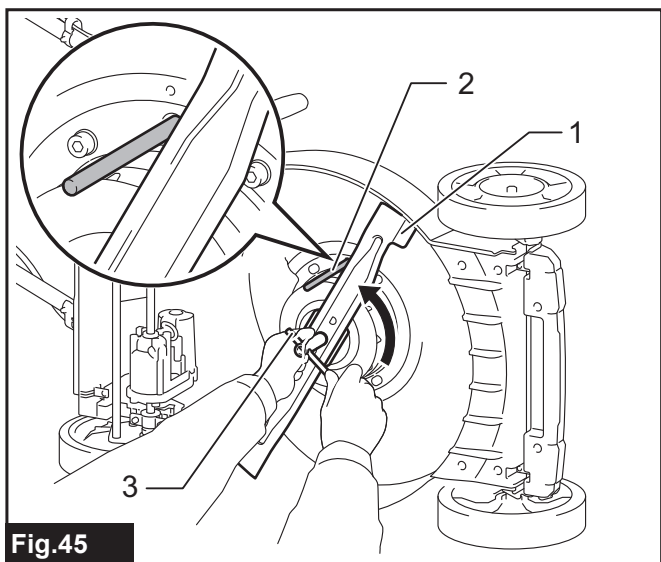


Fig.45

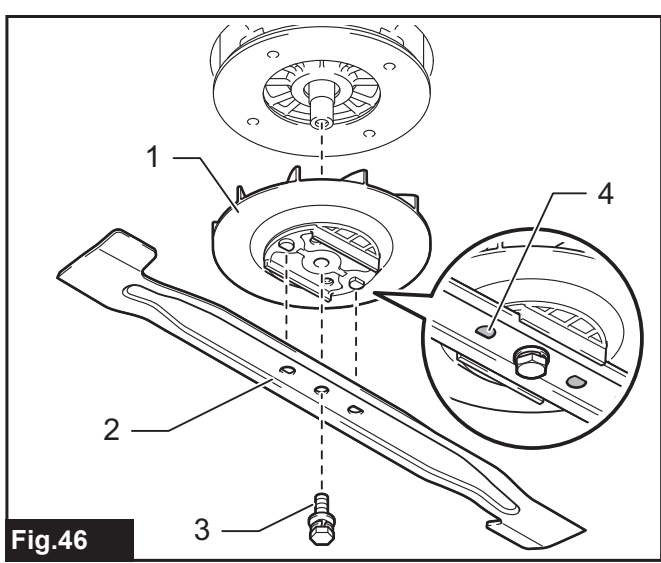


Fig.46



## SPECIFIKACE

Model:		LM001G	LM002G
Šířka sečení (průměr nožů)		480 mm	534 mm
Otáčky bez zatížení	Normální režim	3 200 min <sup>-1</sup>	2 800 min <sup>-1</sup>
	Slabý režim bez zatížení	2 500–3 200 min <sup>-1</sup>	2 300–2 800 min <sup>-1</sup>
	Tichý režim	2 500 min <sup>-1</sup>	2 300 min <sup>-1</sup>
Číslo dílu náhradního sekacího nože	Rovný sekací nůž	191V97-3	191V96-5
	Rovný sekací nůž *1	-	191W87-2
	Mulčovací nůž	191Y64-6	191Y65-4
Rozměry (D x Š x V)	provozní	D: 1 670 mm až 1 745 mm Š: 550 mm V: 965 mm až 1 075 mm	D: 1 740 mm až 1 810 mm Š: 595 mm V: 970 mm až 1 080 mm
	při skladování (bez koše na trávu)	585 mm x 550 mm x 900 mm	580 mm x 595 mm x 930 mm
Rychlost jízdy		1,5 – 5,0 km/h	
Jmenovité napětí		36 V – 40 V DC max	
Čistá hmotnost		28,0 – 33,0 kg	29,3 – 34,5 kg
Stupeň ochrany		IPX4	

\*1. Sekací nůž pro efektivnější sbírání trávy.

- Vzhledem k neustálému výzkumu a vývoji zde uvedené technické údaje podléhají změnám bez upozornění.
- Specifikace se mohou pro různé země lišit.
- Hmotnost se může lišit v závislosti na nástavcích a přídatných zařízeních, včetně akumulátoru. Nejlehčí a nejtěžší kombinace, dle EPTA-Procedure 01/2014, jsou uvedeny v tabulce níže.

## Použitelný akumulátor a nabíječka

Akumulátor	BL4020 / BL4025 / BL4040* / BL4050F* / BL4080F* * : Doporučený akumulátor
Nabíječka	DC40RA / DC40RB / DC40RC

- V závislosti na regionu vašeho bydliště nemusí být některé akumulátory a nabíječky k dispozici.

**VAROVÁNÍ:** Používejte pouze výše uvedené akumulátory a nabíječky. Použití jiných akumulátorů a nabíječek může způsobit zranění a/nebo požár.

**VAROVÁNÍ:** Tento stroj nenapájejte ze sítě prostřednictvím adaptéru baterie nebo přenosného akumulátoru. Kabel tohoto zdroje napájení může bránit provozu a způsobit zranění osob.

## Symbols

Níže jsou uvedeny symboly, se kterými se můžete při použití náradí setkat. Je důležité, abyste dříve, než s ním začnete pracovat, pochopili jejich význam.



Buďte obzvláště opatrní a dávejte pozor.



Přečtěte si návod k obsluze.



Nebezpečí – pozor na odmrštěné předměty.



Vzdálenost mezi zařízením a přihlížejícími osobami musí být alespoň 15 m.



Nikdy nepřibližujte ruce ani nohy do blízkosti sekacího nože v dolní části sekačky. Sekací nože se po vypnutí motoru nadále otáčejí.



Varování; Před údržbou odpojte akumulátor.



Nebezpečí úrazu elektrickým proudem. Při kontaktu s vodou hrozí zásah elektrickým proudem.



Zabraňte vniknutí vody.



Pouze pro země EU

Z důvodu přítomnosti nebezpečných součástí v zařízení mohou odpadní elektrické a elektronické zařízení, akumulátory a baterie negativně ovlivnit životní prostředí a lidské zdraví.

Elektrické a elektronické spotřebiče ani akumulátory nevyhazujte do domovního odpadu!

V souladu s evropskou směrnicí o odpadních elektrických a elektronických zařízeních, akumulátorech a bateriích a odpadních akumulátorech a bateriích, stejně jako jejím přizpůsobením ve vnitrostátním právu, by odpadní elektrická zařízení, baterie a akumulátory měly být uchovávány odděleně a měly by být odevzdány na vyhrazeném sběrném místě komunálního odpadu, které je provozováno v souladu s předpisy na ochranu životního prostředí. Toto je označeno symbolem přeškrtnuté popelnice na kolečkách, který je umístěn na zařízení.



Zaručená hladina akustického výkonu podle směrnice EU o hluku ve venkovním prostoru.



Hladina akustického výkonu podle nařízení australské vlády NSW o kontrole hluku

## Účel použití

Stroj je určen k sečení trávy.

## Hlučnost

Typická vážená hladina hluku (A) určená podle normy EN62841-4-3:

### Model LM001G

Naměřená hladina akustického výkonu ( $L_{WA}$ ): 91 dB (A)  
Garantovaná hladina akustického výkonu ( $L_{WA}$ ): 94 dB (A)  
Hladina akustického tlaku ( $L_{pA}$ ): 81 dB(A)  
Nejistota hladiny akustického tlaku (K): 3 dB(A)

### Model LM002G

Naměřená hladina akustického výkonu ( $L_{WA}$ ): 91 dB (A)  
Garantovaná hladina akustického výkonu ( $L_{WA}$ ): 94 dB (A)  
Hladina akustického tlaku ( $L_{pA}$ ): 81 dB(A)  
Nejistota hladiny akustického tlaku (K): 3 dB(A)

**POZNÁMKA:** Celková(é) hodnota(y) emisí hluku byla(y) změřena(y) v souladu se standardní zkušební metodou a dá se použít k porovnání nářadí mezi sebou.

**POZNÁMKA:** Hodnotu(y) deklarovaných emisí hluku lze také použít k předběžnému posouzení míry expozice vibracím.

**VAROVÁNÍ:** Používejte ochranu sluchu.

**VAROVÁNÍ:** Emise hluku se při používání elektrického nářadí ve skutečnosti mohou od deklarované(ých) hodnot(y) lišit v závislosti na způsobech použití nářadí.

**VAROVÁNÍ:** Nezapomeňte stanovit bezpečnostní opatření na ochranu obsluhy podle odhadu expozice ve skutečných podmínkách použití. (Vezměte přitom v úvahu všechny části provozního cyklu, tj. kromě doby zátěže například doby, kdy je nářadí vypnuté a kdy běží naprázdno.)

## Vibrace

Celková hodnota vibrací (vektorový součet tří os) určená podle normy EN62841-4-3:

### Model LM001G

Emise vibrací ( $a_h$ ): 2,5 m/s<sup>2</sup> nebo méně  
Nejistota (K): 1,5 m/s<sup>2</sup>

### Model LM002G

Emise vibrací ( $a_h$ ): 2,5 m/s<sup>2</sup> nebo méně  
Nejistota (K): 1,5 m/s<sup>2</sup>

**POZNÁMKA:** Celková(é) hodnota(y) deklarovaných vibrací byla(y) změřena(y) v souladu se standardní zkušební metodou a dá se použít k porovnání nářadí mezi sebou.

**POZNÁMKA:** Celkovou(é) hodnotu(y) deklarovaných vibrací lze také použít k předběžnému posouzení míry expozice vibracím.

**VAROVÁNÍ:** Emise vibrací se při používání elektrického nářadí ve skutečnosti mohou od deklarované(ých) hodnot(y) lišit v závislosti na způsobech použití nářadí.

**VAROVÁNÍ:** Nezapomeňte stanovit bezpečnostní opatření na ochranu obsluhy podle odhadu expozice ve skutečných podmínkách použití. (Vezměte přitom v úvahu všechny části provozního cyklu, tj. kromě doby zátěže například doby, kdy je nářadí vypnuté a kdy běží naprázdno.)

## Prohlášení ES o shodě

*Pouze pro evropské země*

Prohlášení ES o shodě je obsaženo v Příloze A tohoto návodu k obsluze.

## BEZPEČNOSTNÍ VÝSTRAHY

### Obecná bezpečnostní upozornění k elektrickému nářadí

**VAROVÁNÍ:** Přečtěte si všechny bezpečnostní výstrahy i pokyny a prohlédněte si ilustrace a specifikace dodané k tomuto elektrickému nářadí. Nedodržení všech níže uvedených pokynů může vést k úrazu elektrickým proudem, požáru či vážnému zranění.

### Všetchna upozornění a pokyny si uschovejte pro budoucí potřebu.

Pojem „elektrické nářadí“ v upozorněních označuje elektrické nářadí, které se zapojuje do elektrické sítě, nebo elektrické nářadí využívající akumulátory.

## Bezpečnostní varování k akumulátorové sekačce na trávu

1. **Sekačku na trávu nepoužívejte za nepříznivého počasí, zvláště existuje-li nebezpečí bouřek.** Snižuje se tím riziko zásahu obsluhy bleskem.
2. **Místo použití sekačky na trávu pečlivě zkontrolujte, zda se tam nenachází zvíř.** Za provozu sekačky na trávu může dojít ke zranění zvíře.
3. **Pečlivě zkontrolujte oblast použití sekačky na trávu a odstraňte veškeré kameny, větve, dráty, kosti a další cizí předměty.** Vystřelené předměty mohou způsobit zranění.
4. **Před použitím sekačky na trávu vždy vizuálně zkontrolujte, zda nože a sestava nožů nejsou opotřebené nebo poškozené.** Opotřebené nebo poškozené díly zvyšují riziko zranění.
5. **Často kontrolujte zachycovač trávy, zda není opotřebený či poškozený.** Opotřebený nebo poškozený zachycovač trávy zvyšuje riziko zranění.
6. **Udržujte kryty na jejich místě. Kryty musí být ve funkčním stavu a správně uchycené.** Kryt, který je uvolněný, poškozený nebo nefunguje správně, může způsobit zranění.
7. **Zajistěte, aby všechny přívody chladicího vzduchu byly prosté nečistot.** Zablokované vzduchové otvory a úlomky mohou mít za následek přehřátí nebo nebezpečí požáru.
8. **Při obsluze sekačky na trávu vždy noste neklouzavou ochrannou obuv. Se sekačkou na trávu nepracujte naboso ani v otevřené obuvi.** Tím se snižuje nebezpečí zranění nohou při kontaktu s pohyblivým se nožem.
9. **Při obsluze sekačky na trávu vždy noste dlouhé kalhoty.** Odhalená kůže zvyšuje pravděpodobnost zranění vymrštěnými předměty.
10. **Se sekačkou na trávu nepracujte v mokré trávě. Kráčejte – nikdy neběhejte.** Tím snížíte nebezpečí uklouznutí a pádu a případného následného zranění.
11. **Neprovozujte sekačku na trávu na mimořádně strmých svazích.** Tím snížíte nebezpečí ztráty kontroly, uklouznutí a pádu a případného následného zranění.
12. **Při práci na svazích vždy zkontrolujte, zda máte pevnou půdu pod nohama, pracujte vždy napříč svahem, nikdy směrem nahoru nebo dolů, a buďte mimořádně opatrní při změně směru.** Tím snížíte nebezpečí ztráty kontroly, uklouznutí a pádu a případného následného zranění.
13. **Při couvání či tahání sekačky na trávu směrem k sobě buďte mimořádně opatrní. Vždy dávejte pozor na okolí.** Tím se snižuje nebezpečí klopýtnutí při práci.
14. **Nedotýkejte se nožů a dalších nebezpečných pohyblivých dílů, když se pohybují.** Tím se snižuje nebezpečí zranění pohyblivými díly.
15. **Při odstraňování zaseknutého materiálu nebo čištění sekačky na trávu dávejte pozor, aby všechny vypínače byly vypnuté a byl odpojen akumulátor.** Neúmyslné spuštění sekačky na trávu může způsobit vážné zranění.

**VAROVÁNÍ:** NEDOVOLTE, aby pohodlnost nebo pocit znalosti výrobku (získaný na základě předchozího použití) vedl k zanedbání dodržování bezpečnostních pravidel platných pro tento výrobek.

**NESPRÁVNÉ POUŽÍVÁNÍ** či nedodržení bezpečnostních pravidel uvedených v tomto návodu k obsluze může způsobit vážné zranění.

## DŮLEŽITÉ BEZPEČNOSTNÍ POKYNY

**VAROVÁNÍ:** Přečtěte si veškerá bezpečnostní upozornění a všechny pokyny. Zanedbání upozornění a pokynů může mít za následek úraz elektrickým proudem, vznik požáru nebo vážné zranění.

## Všechna upozornění a pokyny si uschovejte pro budoucí potřebu.

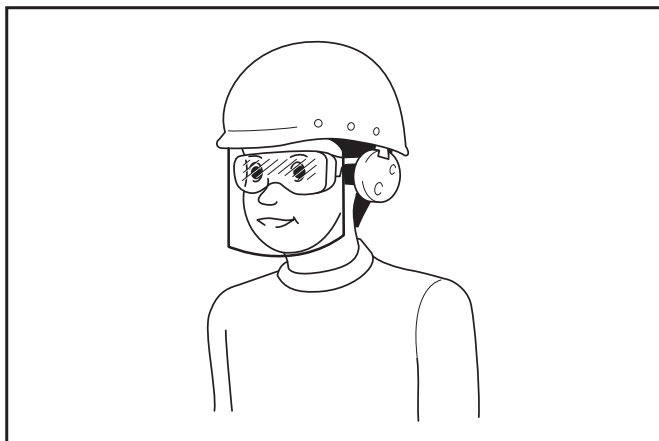
### Školení

1. **Pečlivě si přečtěte pokyny. Seznamte se řádně s ovládacími prvky a správným způsobem použití sekačky.**
2. **Nikdy nedovolte, aby sekačku obsluhovaly děti nebo osoby neobeznámené s těmito pokyny.** Věk obsluhy může být omezen místními předpisy.
3. **Se sekačkou nikdy nepracujte v blízkosti osob, zvláště pak dětí, ani domácích zvířat.**
4. **Pamatujte, že za nehody nebo ohrožení jiných osob a jejich majetku odpovídá obsluha či uživatel.**
5. **Děti musí být pod dohledem, aby si se sekačkou nehrály.**
6. **Fyzický stav: Se sekačkou nepracujte pod vlivem omamných látek, alkoholu či léků.**

### Příprava

1. **Při obsluze sekačky vždy noste pevnou obuv a dlouhé kalhoty. Se sekačkou nepracujte naboso ani v otevřené obuvi. Nenoste volný oděv a šperky ani oděv či šperky s visícími třásněmi či šňůrkami.** Mohlo by dojít k zachycení pohyblivými díly.
2. **Před použitím vždy sekačku zrakem zkontrolujte, zda není poškozena, případně zda nechybí či nejsou poškozeny kryty a štíty.**
3. **Před sekáním se ujistěte, že se v oblasti nepohybují žádné osoby. Jestliže do pracovní oblasti někdo vstoupí, sekačku vypněte.**
4. **Při používání elektrického nářadí vždy noste ochranné brýle určené k ochraně zraku. Ochranné brýle musí splňovat požadavky normy ANSI Z87.1 v USA, EN 166 v Evropě nebo AS/NZS 1336 v Austrálii a na Novém Zélandu. V Austrálii a na Novém Zélandu je dle zákona též nutné nosit obličejový štít chránící obličej.**

**TYTO POKYNY USCHOVEJTE.**



Za vynucení používání vhodných ochranných pracovních prostředků obsluhou náradí či jinými osobami v bezprostřední blízkosti pracoviště odpovídá zaměstnavatel.

5. Před zahájením provozu pečlivě zkontrolujte nože nebo šrouby nožů, zda nevykazují známky trhlin nebo poškození. Popraskané nebo poškozené nože nebo šrouby nožů okamžitě vyměňte.
  6. Před sekáním odstraňte z terénu cizorodé předměty, jako jsou kameny, dráty, lahve, kosti a větší klacky, abyste zamezili zranění osob či poškození sekačky.
  7. Předměty odmrštěné nožem sekačky mohou způsobit vážná zranění. Před každým sekáním je vždy třeba trávník pečlivě prohlédnout a odstranit z něj veškeré předměty.
  8. Dávejte pozor na díry, vyjeté stopy, hrboly, kameny nebo jiné těžko viditelné předměty. Nerovný terén může způsobit uklouznutí a pád. Vysoká tráva může skrývat překážky.
  9. **Používejte osobní ochranné prostředky. Vždy používejte ochranu zraku.** Ochranné pracovní prostředky, jako je například respirátor, protiskluzová obuv, ochranná přilba nebo ochrana sluchu, omezí při správném použití riziko zranění.
- Obsluha**
1. **Nepřeceňujte vlastní schopnosti. Vždy udržujte rovnováhu. Při práci ve svahu vždy dávejte pozor, kam šlapete. Kráčejte – nikdy neběhejte.**
  2. **Vypněte sekačku, vypněte stroj a ujistěte se, že se všechny pohyblivé díly zcela zastavily:**
    - kdykoli se od sekačky vzdálíte,
    - před odstraňováním překážek nebo při čištění ucpaného vyhazovacího kanálu,
    - před kontrolou, čištěním či prováděním prací na sekačce,
    - po nárazu na předmět. Sekačku zkontrolujte, zda není poškozená, a před opětovným spuštěním a obnovením práce proveďte opravu,
    - kdykoli začne sekačka neobvykle vibrovat.
  3. **Nikdy nepracujte se sekačkou s vadnými kryty či štíty nebo s chybějícími bezpečnostními prvky, například bez krytu vyhazovacího kanálu nebo bez koše na trávu.**
  4. **Se sekačkou nepracujte za nepříznivého počasí, zvláště existuje-li nebezpečí bouřek.**
  5. **Při každé práci se sekačkou používejte ochranu zraku a pevnou obuv.**
  6. **Se sekačkou pracujte pouze za denního světla nebo při dostatečném umělém osvětlení.**
  7. **Sekačku startujte opatrně podle pokynů a s nohama v dostatečné vzdálenosti od nože (nožů).**
  8. **Dejte pozor, abyste si o sekací nože neporanili ruce a nohy.**
  9. **Zajistěte, aby ventilační otvory zůstaly vždy průchodné a neucpané.**
  10. **Sekejte po vrstevnicích svahu, nikdy nahoru a dolů. Při změně směru ve svahu buďte mimořádně opatrní. Nesekejte v příliš strmých svazích.**
  11. **Při couvání či tahání sekačky směrem k sobě buďte mimořádně opatrní.**
  12. **Při nutnosti naklonění sekačky z důvodu přeježdění jiných než travnatých ploch a při transportu sekačky na pracoviště a z pracoviště vypněte pohon nože (nožů).**
  13. **Při zapínání motoru sekačku nenaklánějte s výjimkou případu, kdy je naklonění sekačky při spouštění nutností. V takové situaci sekačku nenaklánějte více, než je nezbytně nutné, a nadzvedněte pouze část směrem od obsluhy. Ujistěte se, že před vrácením sekačky na zem jsou obě ruce v provozní poloze.**
  14. **Ruce ani nohy nepřibližujte do blízkosti rotujících dílů nebo pod ně. Vždy se držte mimo dosah vyhazovacího kanálu.**
  15. **Sekačku netransportujte, pokud je spuštěná.**
  16. **Se sekačkou nepracujte v mokré trávě.**
  17. **Držadlo držte vždy pevně.**
  18. **Při zvedání či přidržování sekačku nikdy nedržte za odkryté části sekacího nože či jeho ostří.**
  19. **Nepřibližujte ruce ani nohy k rotujícím nožům. Varování: Nože po vypnutí sekačky dobíhají.**
  20. **Pokud si během provozu povšimnete něčeho neobvyklého, okamžitě přerušete práci. Vypněte sekačku. Poté sekačku prohlédněte.**
  21. **Nikdy neseřizujte výšku sečení, je-li sekačka v provozu, pokud je sekačka vybavena funkcí seřízení výšky sečení.**
  22. **Před přeježděním příjezdových cest, chodníků, silnic či šterkem pokrytých ploch uvolněte spínací páčku a počkejte, až se rotující nůž zastaví. Nezapomeňte také vypnout stroj klíč vždy, když se od sekačky vzdálíte kvůli zvednutí či odstranění překážky nebo kvůli jakémukoli jinému důvodu, jenž by mohl odvádět vaši pozornost od práce.**
  23. **Jestliže sekačka narazí na předmět, postupujte následovně:**
    - Vypněte sekačku, uvolněte spínací páčku a vyčkejte, až se nůž zcela zastaví.
    - Vyjměte akumulátor.
    - Sekačku důkladně prohlédněte, zda není poškozená.
    - Pokud došlo k jakémukoli poškození nože, vyměňte jej. Před opětovným spuštěním a pokračováním v práci opravte poškozené části sekačky.
  24. **Sekačku nespouštějte, jestliže stojíte před otvorem vyhazovacího kanálu.**

25. **Jestliže sekačka začne neobvykle vibrovat (provedte okamžitou kontrolu):**
  - zkontrolujte, zda nedošlo k poškození,
  - vyměňte nebo opravte všechny poškozené díly,
  - zkontrolujte a dotáhněte všechny uvolněné díly.
26. **Materiál vycházející ze sekačky nesmí směřovat na osoby. Materiál vycházející ze sekačky nesmí být nasměrován proti zdi nebo jiným překážkám.** Mohlo by dojít k odrazu materiálu směrem k obsluze. Při přejíždění šterkovitých povrchů je nutné sekací nůž vypnout.
27. **Netahejte sekačku směrem dozadu/k sobě, není-li to nezbytně nutné.** Musíte-li se sekačkou couvat směrem od plotu nebo jiné překážky, nejprve se podívejte dolů a za sebe.
28. **Vypněte motor a počkejte, dokud se nůž úplně nezastaví. Teprve poté odeberte zachycovač trávy.** Dávejte pozor, protože nože po vypnutí stále ještě volně dobíhají.
29. **Při používání stroje v blátivém terénu, na mokřím svahu nebo na kluzkém povrchu dbejte na to, abyste stáli pevně.**
30. **Stroj neponořujte do kaluže.**
31. **Při práci se strojem dávejte pozor na potrubí a elektrická vedení.**

#### Údržba a skladování

1. **V rámci zajištění bezpečnosti vyměňte opotřebené nebo poškozené díly. Používejte pouze originální náhradní díly a příslušenství.**
2. **Sekačku pravidelně kontrolujte a provádějte pravidelnou údržbu.**
3. **Není-li sekačka používána, musí být uchována mimo dosah dětí.**
4. **Všechny matice, šrouby a vruty udržujte dotažené, abyste zajistili bezpečný provoz sekačky.**
5. **Často kontrolujte koš na trávu, zda není opotřebený či poškozený. Před uložením sekačky se vždy ujistěte, zda je koš na trávu vyprázdněný. Opotřebený koš na trávu nahradte z důvodu bezpečnosti novým.**
6. **Používejte pouze originální nože určené výrobcem v této příručce.**
7. **Při seřizování sekačky dejte pozor, aby nedošlo k zachycení prstů mezi pohyblivými noži a pevnými částmi sekačky.**
8. **Pravidelně kontrolujte správné dotažení upevňovacího šroubu nože.**
9. **Před skladováním nechte sekačku vždy vychladnout.**
10. **Při údržbě nože dávejte pozor, neboť nůž se může pohybovat i přesto, že je zdroj napájení vypnutý.**
11. **Nikdy neodstraňujte ani neupravujte bezpečnostní prvky. Pravidelně kontrolujte jejich správnou funkci. Nedělejte nic, co by mohlo narušit zamýšlenou funkci bezpečnostního prvku nebo snížit úroveň ochrany, kterou poskytuje.**
12. **Nenechávejte stroj venku za deště bez dozoru.**
13. **Při skladování stroje se vyvarujte přímého slunečního svitu a deště a uložte jej na místo, které se nezahřívá ani nevlhne.**

#### Práce s akumulátorovým nářadím a péče o něj

1. **Nabíjení provádějte pouze pomocí nabíječky určené výrobcem.** Nabíječka vhodná pro jeden typ akumulátoru může při použití s jiným akumulátorem vést ke vzniku nebezpečí požáru.
2. **Elektrické nářadí používejte pouze s určenými akumulátory.** Použití jiných akumulátorů může vyvolat nebezpečí zranění a požáru.
3. **Pokud akumulátor nepoužíváte, udržujte jej mimo dosah jiných kovových předmětů, jako jsou kancelářské sponky, mince, klíče, hřebíky, šrouby nebo jiné malé kovové předměty, které mohou propojit svorky akumulátoru.** Zkratování svorek akumulátoru může způsobit popáleniny nebo požár.
4. **Při hrubém zacházení může z akumulátoru uniknout elektrolyt. Vyvarujte se styku s ním. Pokud dojde k náhodnému kontaktu, omyjte zasazené místo vodou. Pokud elektrolyt zasáhne oči, vyhledejte lékařskou pomoc.** Elektrolyt uniklý z akumulátoru může způsobit podráždění nebo popálení pokožky.
5. **Nepoužívejte poškozený nebo upravený akumulátor nebo nářadí.** U poškozených nebo upravených akumulátorů může dojít k neočekávanému chování, které může mít za následek požár, výbuch nebo riziko poranění.
6. **Akumulátor nebo nářadí nevystavujte ohni nebo vysokým teplotám.** Při vystavení žáru ohně nebo teplotám nad 130 °C může dojít k výbuchu.
7. **Postupujte dle nabíjecích pokynů a akumulátor nebo nářadí nenabíjejte mimo teplotní rozsah specifikovaný v pokynech.** Nesprávné nabíjení při teplotách mimo stanovený rozsah může poškodit akumulátor a zvýšit riziko požáru.

#### Elektrická bezpečnost a bezpečnost akumulátorů

1. **Akumulátor (akumulátory) nelikvidujte vyhazováním do ohně.** Články mohou vybuchnout. Při likvidaci postupujte podle místních předpisů, jež mohou zahrnovat zvláštní pokyny.
2. **Akumulátory neotevírejte a nepoškozujte.** Vypuštěný elektrolyt je žíravý a může způsobit poranění očí nebo pokožky. Při spolknutí může být jedovatý.
3. **Nenabíjejte baterii v dešti nebo na mokřích místech.**
4. **Nenabíjejte akumulátor venku.**
5. **S nabíječkou, včetně zástrčky nabíječky a svorek, nemanipulujte mokřima rukama.**
6. **Nevyměňujte akumulátor v dešti.**
7. **Svorku akumulátoru nevlhčete tekutinou, jako je voda, ani akumulátor neponořujte. Nenechávejte akumulátor na dešti ani ho nenabíjejte, nevyměňujte, nepoužívejte ani neskladujte na vlhkém či mokřím místě.** Pokud svorka navlhne nebo se do akumulátoru dostane kapalina, může dojít ke zkratu, a tedy k přehřátí, požáru nebo výbuchu.
8. **Po vyjmutí akumulátoru ze stroje či nabíječky zajistěte jeho upevnění do krytu akumulátorů a uložte v suchu.**
9. **Nevyjímejte akumulátor mokřima rukama.**
10. **Nepracujte v nebezpečném prostředí. Stroj nepoužívejte na vlhkých či mokřích místech ani jej nevystavujte dešti.** Vnikne-li do stroje voda, zvýší se nebezpečí úrazu elektrickým proudem.

11. Pokud se akumulátor namočí, vylijte z něj vodu a následně jej usušte suchým hadříkem. Před použitím akumulátor zcela vysušte na suchém místě.

#### Servis

1. Vaše elektrické nářadí si nechte opravovat kvalifikovaným pracovníkem s použitím výhradně identických náhradních dílů. Tím zajistíte zachování bezpečnosti elektrického nářadí.
2. Akumulátory nikdy sami nespravujte. Opravy akumulátorů smí provádět pouze výrobce nebo autorizovaná servisní střediska.

## TYTO POKYNY USCHOVEJTE.

**VAROVÁNÍ:** NEDOVOLTE, aby pohodlnost nebo pocit znalosti výrobku (získaný na základě předchozího použití) vedl k zanedbání dodržování bezpečnostních pravidel platných pro tento výrobek.

NESPŘÁVNÉ POUŽÍVÁNÍ či nedodržení bezpečnostních pravidel uvedených v tomto návodu k obsluze může způsobit vážné zranění.

### Důležitá bezpečnostní upozornění pro akumulátor

1. Před použitím akumulátoru si přečtěte všechny pokyny a varovné symboly na (1) nabíječce, (2) akumulátoru a (3) výrobku využívaným akumulátor.
2. Nerozebírejte akumulátor ani do něj nijak nezasahujte. Může dojít k požáru, nadměrnému zahřátí nebo výbuchu.
3. Pokud se příliš zkrátí provozní doba akumulátoru, přerušte okamžitě práci. V opačném případě existuje riziko přehřívání, popálení nebo dokonce výbuchu.
4. Budou-li vaše oči zasaženy elektrolytem, vypláchněte je čistou vodou a okamžitě vyhledejte lékařskou pomoc. Může dojít ke ztrátě zraku.
5. Akumulátor nezkratujte:
  - (1) Nedotýkejte se svorek žádným vodivým materiálem.
  - (2) Neskladujte akumulátor v nádobě s jinými kovovými předměty, jako jsou hřebíky, mince, apod.
  - (3) Nevystavuje akumulátor vodě a dešti. Zkrat akumulátoru může způsobit velký průtok proudu, přehřátí, možné popálení a dokonce i poruchu.
6. Neskladujte a nepoužívejte nářadí a akumulátor na místech, kde může teplota překročit 50 °C (122 °F).
7. Nespalujte akumulátor, ani když je vážně poškozen nebo úplně opotřeben. Akumulátor může v ohni vybuchnout.
8. Akumulátor nesmí být proražen hřebíkem, řezán, drcen, házen či upuštěn na zem, ani nesmí dojít k nárazu tvrdého předmětu do něj. Taková situace může způsobit požár, nadměrné zahřátí či výbuch.
9. Nepoužívejte poškozené akumulátory.

10. Obsažené lithium-iontové akumulátory podléhají právním požadavkům na nebezpečné zboží. V případě komerční přepravy například externími dopravci je třeba dodržet zvláštní požadavky na balení a značení.

Pro přípravu zboží k přepravě je nutná konzultace s odborníkem na nebezpečný materiál. Dodržujte také případné podrobnější národní předpisy. Odkryté kontakty přelepte izolační páskou či jinak zakryjte a akumulátory zabalte tak, aby se v balení nemohly pohybovat.

11. Při likvidaci akumulátoru jej vyjměte z nářadí a zlikvidujte jej na bezpečném místě. Při likvidaci akumulátoru postupujte podle místních předpisů.
12. Akumulátor používejte pouze s výrobky specifikovanými společnostmi Makita. Instalace akumulátoru do nevyhovujících výrobků může způsobit požár, nadměrné zahřívání, explozi nebo únik elektrolytu.
13. Pokud nářadí delší dobu nepoužíváte, je nutné z něj akumulátor vyjmout.
14. Během a po použití se může akumulátor zahřát, což může způsobit popáleniny nebo podráždění. Při manipulaci s horkými akumulátory dávejte pozor.
15. Nedotýkejte se koncovky na nářadí ihned po použití, protože ta může být horká a způsobit popáleniny.
16. Do koncovek, otvorů a zdiřek na akumulátoru se nesmí dostat piliny, prach nebo jiné nečistoty. To může způsobit zahřátí, vznícení, prasknutí a poruchu nářadí nebo akumulátoru, což může vést k popáleninám nebo zranění osob.
17. Jestliže nářadí není zkonstruováno tak, že je lze používat v blízkosti vysokého elektrického napětí, nepoužívejte akumulátor poblíž vedení s vysokým elektrickým napětím. Mohlo by tím dojít k poruše či selhání nářadí či akumulátoru.
18. Akumulátor uchovávejte mimo dosah dětí.

## TYTO POKYNY USCHOVEJTE.

**UPOZORNĚNÍ:** Používejte pouze originální akumulátory Makita. Používání neoriginálních nebo upravených akumulátorů může způsobit explozi akumulátoru a následný požár, zranění a jiné poškození. Zaniká tím také záruka společnosti Makita na nářadí a nabíječku Makita.

## Tipy k zajištění maximální životnosti akumulátoru

1. Akumulátor nabijte dříve, než dojde k jeho úplnému vybití. Pokud si povšimnete sníženého výkonu nářadí, vždy jej zastavte a dobijte akumulátor.
2. Nikdy nenabíjete úplně nabitý akumulátor. Přebíjení zkracuje životnost akumulátoru.
3. Akumulátor dobíjete při pokojové teplotě od 10 °C do 40 °C (50 °F až 104 °F). Před nabíjením nechte horký akumulátor zchladnout.
4. Když není akumulátor používán, vyjměte ho z nářadí či nabíječky.
5. Pokud se akumulátor delší dobu nepoužívá (déle než šest měsíců), je nutno jej dobít.

# SESTAVENÍ

**VAROVÁNÍ:** Před prováděním jakýchkoli prací na stroji se vždy ujistěte, že jsou všechny akumulátory vyjmuté. Jestliže nevyjmete všechny akumulátory, může po náhodném spuštění dojít k vážnému zranění.

**VAROVÁNÍ:** Není-li sekačka zcela sestavena, nikdy ji nespouštějte. Při práci s nekompletně sestaveným strojem může po náhodném spuštění dojít k vážnému zranění.

## Montáž držadla

**POZOR:** Při montáži držadel dbejte na to, aby nedošlo ke skřípnutí kabelu mezi držadly. Pokud je kabel poškozený, může se stát, že spínač nebude funkční.

1. Srovnajte otvor na dolním držadle s otvorem na horním držadle, pak vložte šroub zvenčí a utáhněte matici pro utahování prsty zevnitř. Postup opakujte na druhé straně.

► **Obr.1:** 1. Šroub 2. Matice pro utahování prsty 3. Dolní držadlo 4. Horní držadlo

2. Zajišťovací kolík uvolníte otočením knoflíku o 90° a současným tažením knoflíku na dolním držadle. Postup opakujte na druhé straně. Zvedněte držadlo a pak otočte knoflík na obou stranách o 90°. Dbejte na to, aby byly knoflíky pevně dotaženy.

► **Obr.2:** 1. Knoflík

**POZNÁMKA:** Podepřením držadla usnadníte uvolnění zajišťovacího kolíku při tažení knoflíku.

**POZNÁMKA:** Při otáčení knoflíku dbejte na to, aby se kabel nezachytil o knoflík.

► **Obr.3:** 1. Knoflík

## Odpojení mulčovacího nástavce

1. Otevřete zadní kryt.

► **Obr.4:** 1. Zadní kryt

2. Lehce zvedněte mulčovací nástavec a pak jej vyjměte.

► **Obr.5:** 1. Mulčovací nástavec

## Montáž koše na trávu

1. Zvedněte horní sponu koše na trávu.

► **Obr.6:** 1. Horní spona

2. Zasuňte rám co nejdále do koše na trávu za současného držení držadla rámu.

► **Obr.7:** 1. Držadlo

**POZOR:** Držadlo nezasouvejte do koše na trávu. Nezapomeňte zasunout rám podél prošíání koše na trávu.

3. Ujistěte se, že na rozích koše na trávu nedochází k prověšení.

► **Obr.8**

4. Rozepněte horní sponu a připevněte ji k rámu.

► **Obr.9**

5. Připevněte všechny ostatní spony podle obrázku. Ujistěte se, že jsou všechny spony bezpečně připevněné k rámu.

► **Obr.10:** 1. Spona

## Nasazení a vyjmutí koše na trávu

Chcete-li nasadit koš na trávu, postupujte podle kroků níže.

1. Otevřete zadní kryt.

► **Obr.11:** 1. Zadní kryt

2. Koš na trávu chytněte za rukojeť a zahákněte jej do tyče na těle sekačky podle obrázku.

► **Obr.12:** 1. Koš na trávu 2. Držadlo 3. Tyč

Chcete-li vyjmout koš na trávu, otevřete zadní kryt a koš na trávu vytáhněte za rukojeť.

## Připojení mulčovacího nástavce

1. Otevřete zadní kryt a poté vyjměte koš na trávu.

► **Obr.13:** 1. Zadní kryt 2. Koš na trávu

2. Připevněte mulčovací nástavec jeho zatlačením až na doraz tak, aby výstupky na mulčovacím nástavci zapadly do otvorů na stroji.

► **Obr.14:** 1. Mulčovací nástavec 2. Výstupek

## Montáž a demontáž vyfukovacího žlabu

Chcete-li nasadit vyfukovací žlab, postupujte podle kroků níže.

1. Otevřete zadní kryt a poté vyjměte koš na trávu a mulčovací nástavec.

2. Zahákněte otvory na vyfukovacím žlabu k výstupkům na těle sekačky, jak je znázorněno na obrázku.

► **Obr.15:** 1. Vyfukovací žlab 2. Výstupek

Chcete-li vyfukovací žlab demontovat, otevřete zadní kryt a pak vyfukovací žlab demontujte.

# POPIS FUNKCÍ

## Nasazení a sejmutí akumulátoru

**⚠ UPOZORNĚNÍ:** Před instalací nebo vyjmutím akumulátoru vždy vypněte zařízení.

**⚠ UPOZORNĚNÍ:** Při nasazování či vyjímání akumulátoru pevně držte stroj i akumulátor. V opačném případě vám může zařízení nebo akumulátor vyklouznout z rukou a mohlo by dojít k jejich poškození či ke zranění.

**⚠ UPOZORNĚNÍ:** Před použitím se ujistěte, že je kryt akumulátoru zajištěn. Jinak by mohlo dojít ke znečištění hlinou, nečistotami či vodou a následnému poškození výrobku nebo akumulátoru.

**⚠ UPOZORNĚNÍ:** Akumulátor zasunujte vždy zcela tak, aby nebyl vidět červený indikátor. Pokud tak neučiníte, může ze stroje náhodně vypadnout, čímž může vám nebo osobám ve vašem okolí způsobit zranění.

**⚠ UPOZORNĚNÍ:** Akumulátor nenasazujte násilím. Nelze-li akumulátor zasunout snadno, nevkládáte jej správně.

**⚠ UPOZORNĚNÍ:** Při nasazování či vyjímání akumulátoru pevně držte kryt akumulátoru.

### Instalace akumulátoru:

1. Vytáhněte zajišťovací páčku a pak otevřete kryt akumulátoru.  
▶ **Obr.16:** 1. Kryt akumulátoru 2. Pojistná páčka
2. Vyrovnějte jazýček na akumulátoru s drážkou ve stroji a poté zasuněte akumulátor tak, aby se slabým cvaknutím zapadl na místo.  
▶ **Obr.17:** 1. Akumulátor
3. Zavřete kryt akumulátoru a zatlačte jej na místo, až se zajistí zajišťovací páčkou.

### Vyjmutí akumulátoru

1. Vytáhněte zajišťovací páčku a otevřete kryt akumulátoru.
2. Vytáhněte akumulátor ze stroje a současně posuňte tlačítko na přední straně akumulátoru.
3. Zavřete kryt akumulátoru.

## System ochrany stroje a akumulátoru

Stroj je vybaven systémem ochrany stroje a akumulátoru. Tento systém automaticky přeruší napájení motoru, aby se prodloužila životnost stroje a akumulátoru. Budou-li zařízení nebo akumulátor vystaveny některé z níže uvedených podmínek, zařízení se během provozu automaticky vypne:

## Ochrana proti přetížení

Pokud se s akumulátorem pracuje způsobem vyvolávajícím mimořádně vysoký odběr proudu, stroj se automaticky vypne a hlavní kontrolka napájení se rozblíká zeleně. V takové situaci stroj vypněte a ukončete činnost, při níž došlo k přetížení zařízení. Potom stroj zapněte a obnovte činnost.

## Ochrana proti přehřátí

Při přehřátí stroje se stroj automaticky vypne a hlavní kontrolka napájení se rozsvítí červeně. V takovém případě nechte stroj a akumulátory před opětovným zapnutím vychladnout.

**POZNÁMKA:** Při přehřátí akumulátoru bliká hlavní kontrolka napájení červeně.

## Ochrana proti přílišnému vybití

Není-li kapacita akumulátoru dostatečná, stroj se automaticky zastaví a hlavní kontrolka napájení se rozblíká červeně. V tom případě akumulátor vyjměte ze stroje a nabijte ho nebo akumulátory vyměňte za plně nabitě.

## Ochrana proti jiným příčinám

Ochranný systém je také navržen i pro jiné příčiny, které by mohly stroj poškodit, a umožňuje automatické zastavení stroje. Když se stroj dočasně pozastaví nebo přestane pracovat, proveďte veškeré kroky k odstranění příčin.

1. Restartujte stroj jeho vypnutím a opětovným zapnutím.
2. Nabijte akumulátor(y) nebo jej (je) vyměňte za nabitý (nabitě).
3. Nechte stroj a akumulátor(y) vychladnout.

Pokud se obnovou systému ochrany nedosáhne žádného zlepšení, obraťte se na místní servisní středisko společnosti Makita.

**POZOR:** Jestliže se stroj zastaví z příčiny, která není popsána výše, přečtěte si část o řešení potíží.

## Indikace zbývajících kapacity akumulátoru

- ▶ **Obr.18:** 1. Kontrolka akumulátoru

Při nízké zbývajících kapacitě akumulátoru začne kontrolka na příslušné straně blikat. V případě dalšího používání se stroj zastaví a kontrolka akumulátoru se rozsvítí. V takovém případě dobijte akumulátor.

**POZNÁMKA:** Jsou-li nainstalovány dva akumulátory, použije se nejprve akumulátor nainstalovaný na levé straně.

**POZNÁMKA:** Jsou-li nainstalovány dva akumulátory, stroj automaticky přepne akumulátor, když se používaný akumulátor vybije.



## Indikace zbývající kapacity akumulátoru

Stisknutím tlačítka kontroly na akumulátoru zjistíte zbývající kapacitu akumulátoru. Kontrolky indikátoru se na několik sekund rozsvítí.

► **Obr.19:** 1. Kontrolky 2. Tlačítko kontroly

Kontrolky			Zbývající kapacita
Svítil	Nesvítil	Bliká	
■ ■ ■ ■			75 % až 100 %
■ ■ ■ □			50 % až 75 %
■ ■ □ □			25 % až 50 %
■ □ □ □			0 % až 25 %
▬ □ □ □			Nabijte akumulátor.
■ ■ □ □			Došlo pravděpodobně k poruše akumulátoru.
□ □ ■ ■			

**POZNÁMKA:** Kapacita udávaná indikátorem se může mírně lišit od skutečné kapacity v závislosti na podmínkách používání a teplotě prostředí.

**POZNÁMKA:** První kontrolka (zcela vlevo) bude blikat, když je systém ochrany akumulátoru v provozu.

## Ovládací panel

Na ovládacím panelu se nachází hlavní spínač napájení a tlačítko přepínání režimu.

► **Obr.20:** 1. Kontrolka slabého režimu bez zatížení 2. Kontrolka tichého režimu 3. Tlačítko přepínání režimu 4. Hlavní kontrolka napájení 5. Hlavní spínač napájení

## Hlavní spínač napájení

**VAROVÁNÍ:** Pokud nářadí nepoužíváte, vždy vypněte hlavní spínač napájení.

Jestliže chcete stroj zapnout, stiskněte hlavní vypínač. Hlavní kontrolka napájení se rozsvítí zeleně. Jestliže chcete stroj vypnout, stiskněte znovu hlavní vypínač.

**POZNÁMKA:** Jestliže se hlavní kontrolka napájení rozsvítí červeně nebo bliká červeně či zeleně, přečtěte si pokyny k systému ochrany stroje/akumulátoru.

**POZNÁMKA:** Tento stroj je vybaven funkcí automatického vypínání. Jako prevence neúmyslného spuštění se hlavní spínač napájení automaticky vypíná, pokud do určité doby po jeho zapnutí není stisknuta spínací ani hnací páčka (je-li namontována).

## Tlačítko přepínání režimu

Provozní režim můžete přepnout stiskem tlačítka přepínání režimu. Když je stroj zapnutý, spustí se v normálním režimu.

Každý režim je popsán v níže uvedené tabulce.

Režim	Kontrolka	Popis
Normální režim	Kontrolka slabého režimu bez zatížení a kontrolka tichého režimu jsou zhasnuté.	Stroj pracuje v normálním režimu.
Slabý režim bez zatížení	Kontrolka slabého režimu bez zatížení se rozsvítí zeleně.	Můžete minimalizovat rázy při rozběhu a spustit stroj plynule.
Tichý režim	Kontrolka tichého režimu se rozsvítí zeleně.	Můžete snížit hluk při sečení.

## Používání spouště

**VAROVÁNÍ:** Před nasazením akumulátoru vždy zkontrolujte, zda spínací páčka startuje správně a zda se po uvolnění vrací do původní polohy. Práce se strojem bez správně fungujícího spínače může vést ke ztrátě kontroly a vážnému zranění.

**POZNÁMKA:** Bez stisknutí spínacího tlačítka se sekačka nespustí ani při zatažení za spínací páčku.

**POZNÁMKA:** Sekačka se nemusí z důvodu přetížení spustit, když se pokoušíte sekat vysokou nebo hustou travu. V takovém případě zvýšte výšku sečení.

Tento stroj je vybaven spínacím tlačítkem. Jestliže se vám na spínacím tlačítku bude zdát něco neobvyklého, okamžitě přerušete práci a nechte jej zkontrolovat v nejbližším autorizovaném servisním středisku Makita.

1. Namontujte akumulátory a následně zavřete kryt akumulátoru.
2. Stiskněte hlavní vypínač.

**POZNÁMKA:** Hlavní kontrolka napájení bliká zeleně, když při tažení spínací páčky stisknete hlavní spínač napájení. Před stiskem hlavního spínače napájení spínací páčku uvolněte.

3. Stiskněte a podržte spínací tlačítko a současně k sobě přitáhněte spínací páčku. Po spuštění motoru spínací tlačítko uvolněte.

► **Obr.21:** 1. Spínací tlačítko 2. Spínací páčka

4. Držte spínací páčku, zatlačte na hnací páčku směrem od sebe a jejím přidržením pohánějte zadní kolečka.

► **Obr.22:** 1. Hnací páčka

**POZNÁMKA:** Pohon zadních koleček můžete spustit zatlačením na hnací páčku směrem od sebe a přidržením, aniž byste zatáhli za spínací páčku.

5. Stroj zastavíte uvolněním hnací a spínací páčky.

## Nastavení výšky sečení

**VAROVÁNÍ:** Při nastavování výšky sečení nikdy nekládejte ruce či nohy pod sekačku.

**VAROVÁNÍ:** Před zahájením práce se vždy ujistěte, zda páčka správně dosedla do příslušné drážky.

Výšku sečení lze nastavit v rozmezí od 20 mm do 100 mm.

Vypněte stroj a vytáhněte páčku nastavení výšky sečení směrem ven od sekačky a přesuňte ji do požadované úrovně výšky sečení.

► **Obr.23:** 1. Páčka nastavení výšky sečení

V následující tabulce je zobrazen vztah mezi číslem na těle sekačky a přibližnou výškou sečení.

Číslo	Výška sečení
1	20 mm
2	26 mm
3	32 mm
4	39 mm
5	47 mm
6	55 mm
7	63 mm
8	74 mm
9	86 mm
10	100 mm

Podržte dolní držadlo jednou rukou a poté posuňte seřizovací páčku druhou rukou.

► **Obr.24:** 1. Páčka nastavení výšky sečení 2. Dolní držadlo

**POZNÁMKA:** Obrázky s výškou sečení používejte pouze jako vodítko. Skutečná výška trávníku se může mírně lišit od nastavené výšky v závislosti na stavu trávníku a půdy.

**POZNÁMKA:** K dosažení požadované výšky vyzkoušejte sečení na odlehlejší ploše.

## Indikátor úrovně trávy

Indikátor úrovně trávy udává objem posekané trávy. Dokud není koš na trávu naplněný, otáčení nožů ukazatel nadnáší.

► **Obr.25:** 1. Indikátor úrovně trávy

Jakmile je koš na trávu téměř naplněný, otáčení nožů přestane ukazatel nadnášet. V takovém případě ihned přestaňte s prací a koš vyprázdněte.

► **Obr.26:** 1. Indikátor úrovně trávy

**POZNÁMKA:** Indikátor je jen hrubým ukazatelem. V závislosti na podmínkách uvnitř koše nemusí indikátor fungovat správně.

## Nastavení výšky rukojeti

Výšku držadla lze upravit ve dvou úrovních.

1. Pokud chcete zajišťovací kolík uvolnit, držte dolní držadlo a pak otočte knoflík o 90° při současném tažení knoflíku na dolním držadle. Postup opakujte na druhé straně.  
► **Obr.27:** 1. Dolní držadlo 2. Knoflík

**POZNÁMKA:** Podepřením držadla usnadníte uvolnění zajišťovacího kolíku při tažení knoflíku.

2. Upravte výšku držadla a pak otočte knoflík na obou stranách o 90°. Dbejte na to, aby byly knoflíky pevně dotaženy.

► **Obr.28:** 1. Knoflík

## Nastavení rychlosti jezdů

► **Obr.29:** 1. Rychlostní páčka

Rychlost jezdů lze nastavit rychlostní páčkou. Chcete-li rychlost snížit, přitáhněte páčku směrem k sobě a pro zvýšení rychlosti na ni zatlačte směrem od sebe.

## Použití mulčovacího nástavce

Mulčovací nástavec vám umožňuje vracet posekanou trávu zpět na zem, aniž by byla sbírána do koše na trávu. Když používáte stroj s mulčovacím nástavcem, nezapomeňte odpojit koš na trávu a vyfukovací žlab.

**POZOR:** Stroj s připojeným mulčovacím nástavcem používejte jen tehdy, když je výška trávy po sekání 30 mm nebo více, a případně délka sekání 15 mm nebo méně.

► **Obr.30:** (1) 30 mm nebo více (2) 15 mm nebo méně

## Použití vyfukovacího žlabu

Vyfukovací žlab vám umožňuje vyfukovat posekanou trávu zpět na zem z pravé části stroje, aniž by byla sbírána do koše na trávu. Když používáte stroj s vyfukovacím žlabem, nezapomeňte odpojit koš na trávu a mulčovací nástavec.

## Použití zadního výfuku

Použití zadního výfuku vám umožňuje vyfukovat posekanou trávu zpět na zem ze zadní části stroje, aniž by byla sbírána do koše na trávu.

Při provozu stroje pomocí zadního výfuku se ujistěte, že jste odstranili mulčovací nástavec, koš na trávu nebo vyfukovací žlab a zavřete zadní kryt.

## Elektronické funkce

Stroj je vybaven elektronickými funkcemi usnadňujícími provozování.

- Měkké spuštění pohonu  
Funkce měkkého spuštění omezuje na minimum ráz při spuštění a umožňuje hladké spuštění stroje.
- Elektrická brzda  
Tento stroj je vybaven elektrickou brzdou. Pokud se po uvolnění spínací páčky funkce rychlého zastavení sekacích nožů opakovaně neaktivuje, předejte stroj do autorizovaného servisního střediska Makita.

# PRÁCE S NÁŘADÍM

## Sekání

**VAROVÁNÍ:** Před sekáním odstraňte ze sekané plochy větve a kameny. Ze sekané plochy také předem odstraňte plevele.

**VAROVÁNÍ:** Při práci se sekačkou vždy noste ochranné brýle nebo bezpečnostní brýle s postranními kryty.

**UPOZORNĚNÍ:** Jestliže vnitřek sekačky blokuje posekaná tráva nebo cizí předmět, vyjměte akumulátory a před vyjímáním trávy nebo cizího předmětu si nasadte rukavice.

**POZOR:** Stroj používejte pouze k sekání trávy. Nepoužívejte stroj k vyžínání plevelu.

► Obr.31

Při sečení pevně držte držadlo oběma rukama. Doporučená rychlost sečení je přibližně 7 až 14 metrů za 10 sekund.

► Obr.32

**POZNÁMKA:** Pokud při sekání vysoké nebo husté trávy zjistíte po sekání nerovnosti v délce trávníku nebo špatnou povrchovou úpravu, nebo během sečení zjistíte snížení otáček motoru, snižte rychlost sečení pod hodnotu doporučenou v tomto návodu, nebo zvýšte výšku sečení.

Středové linky předních kol jsou vodička pro šířku sečení. Řidíte se středovými linkami a sekejte trávu po pruzích. Pro rovnoměrné sečení nechte pruhy překrývat o polovinu až třetinu.

► Obr.33: 1. Šířka sekání 2. Oblast překrytí 3. Středová linka

Aby nedocházelo k vytváření vzorců na trávníku, měňte pokaždé směr sekání.

► Obr.34

Pravidelně kontrolujte množství posekané trávy v koši na trávu. Koš na trávu vyprázdněte, než se zcela zaplní. Před každou pravidelnou kontrolou vypněte a zastavte stroj.

**POZOR:** Používání sekačky se zaplněným košem na trávu zamezuje plynulému otáčení nože a vystavuje motor nadměrnému zatížení, jež může vyvolat poruchu.

## Sekání vysoké trávy

Vysokou trávu se nepokoušejte sekat najednou. Místo toho sekejte trávu po krocích. Mezi sekáními ponechte den nebo dva, dokud není tráva rovnoměrně krátká.

► Obr.35

**POZNÁMKA:** Posekání vysoké trávy na nízkou výšku najednou může způsobit odumření trávy. Posečená tráva se také může uvnitř hlavní jednotky zablokovat.

**POZNÁMKA:** Pokud po sečení zjistíte nerovnosti v délce trávníku nebo špatnou povrchovou úpravu, nebo během sečení zjistíte snížení otáček motoru, snižte rychlost sečení nebo zvýšte výšku sečení.

## Vyprázdnění koše na trávu

**VAROVÁNÍ:** V rámci zamezení nebezpečí nehody koš na trávu pravidelně kontrolujte, zda není poškozený či zeslabený. V případě potřeby koš na trávu vyměňte.

1. Uvolněte spínací páčku a hnací páčku.
2. Vypněte stroj.
3. Otevřete zadní kryt a koš na trávu vytáhněte za rukojeť.  
► Obr.36: 1. Zadní kryt 2. Držadlo 3. Koš na trávu
4. Koš na trávu vyprázdněte.

## ÚDRŽBA

**VAROVÁNÍ:** Před uskladněním, přenášením či prováděním kontroly či údržby stroje se vždy ujistěte, zda jsou ze stroje vyjmuty všechny akumulátory.

**VAROVÁNÍ:** Při provádění kontroly či údržby používejte ochranné rukavice.

**VAROVÁNÍ:** Při kontrole nebo údržbě sekačky vždy noste ochranné brýle nebo bezpečnostní brýle s postranními kryty.

**POZOR:** Nikdy nepoužívejte benzín, benzen, ředidlo, alkohol či podobné prostředky. Mohlo by tak dojít ke změnám barvy, deformacím či vzniku prasklin.

K zachování BEZPEČNOSTI a SPOLEHLIVOSTI výrobku musí být opravy a veškerá další údržba či seřizování prováděny autorizovanými nebo továrními servisními středisky společnosti Makita s využitím náhradních dílů Makita.

## Údržba

1. Vyjměte všechny akumulátory a následně zavřete kryt akumulátoru.
2. Položte sekačku na bok. Zpod krytu sekačky odstraňte nahromaděné kousky trávy.
3. Lijte vodu směrem ke spodní části stroje, k níž je upevněn nůž.

**POZOR:** Stroj nemyjte vodou pod tlakem.

4. Zkontrolujte správné dotažení všech matic, šroubů, vrtů atd.
5. Zkontrolujte pohyblivé díly, zda nejsou poškozené, rozbité či opotřebené. Poškozené nebo chybějící díly je nutné opravit nebo vyměnit.
6. Sekačku uskladněte na bezpečném místě mimo dosah dětí.

**POZOR:** Zabraňte vniknutí vody do oblasti vyznačené na obrázku. Vniknutí vody do pohonné jednotky může způsobit poruchu stroje.

► Obr.37: 1. Oblasti, kam by neměla vniknout voda

**POZOR:** Zabraňte vniknutí vody do stroje, když je stroj ve svislé poloze dle obrázku. Pokud je stroj ve svislé poloze, může voda vniknout do motoru a způsobit poruchu stroje.

► Obr.38

## Přenášení sekačky

**UPOZORNĚNÍ:** Před přenášením sekačky se ujistěte, že jsou vyjmuty všechny akumulátory.

Při přenášení sekačky je třeba, aby zadní rukojeť a spodní přídržovací část v přední části stroje přidržovaly dvě osoby, jak je znázorněno na obrázku.

► Obr.39: 1. Spodní přídržovací část 2. Zadní rukojeť

## Skladování

**UPOZORNĚNÍ:** Pokud stroj dáváte do svislé polohy, položte jej na rovný a stabilní povrch. Pokud je stroj umístěn na nestabilním povrchu, může dojít k jeho převržení a zranění.

Sekačku skladujte pod střechou na chladném, suchém a uzamykatelném místě. Sekačku a nabíječku neskladujte v místech, kde může teplota překročit hodnotu 40 °C.

1. Vyjměte všechny akumulátory.
2. Zajišťovací kolík uvolníte otočením knoflíku o 90° a současným tažením knoflíku na dolním držadle. Postup opakujte na druhé straně a pak držadlo sklopte.

► Obr.40: 1. Knoflík

**POZNÁMKA:** Podepřením držadla usnadníte uvolnění zajišťovacího kolíku při tažení knoflíku.

3. Otočte knoflík na obou stranách o 90°. Dbejte na to, aby byly knoflíky pevně dotaženy.

► Obr.41: 1. Knoflík

**POZOR:** Při sklápění držadla si počínejte opatrně, abyste neskřípli kabely.

4. Povolte matice pro utahování prsty na obou stranách a pak sklopte horní držadlo dle obrázku.

► Obr.42: 1. Matice pro utahování prsty 2. Horní držadlo

5. Umístěte stroj do svislé polohy.

**POZNÁMKA:** Při ukládání sekačky do svislé polohy ji nedržte pouze za držadlo, držte tělo sekačky a držadlo.

6. Podle obrázku uložte koš na trávu.

► Obr.43: 1. Koš na trávu

► Obr.44: 1. Koš na trávu

## Demontáž a instalace sekacího nože

**VAROVÁNÍ:** Nůž se po uvolnění spínače ještě několik sekund otáčí. Neprovádějte žádné úkony, dokud se nůž zcela nezastaví.

**VAROVÁNÍ:** Při demontáži či montáži nože vždy vyjměte všechny akumulátory. Jestliže všechny akumulátory nevyjmete, může dojít k vážnému zranění.

**VAROVÁNÍ:** Při manipulaci s nožem vždy používejte rukavice.

## Demontáž sekacího nože

1. Sekačku položte na stranu, aby byla páčka nastavení výšky sečení přístupná z horní strany.
  2. Rotaci nože zajistíte vsunutím kolíku do otvoru na těle sekačky až na doraz.
  3. Pomocí trubkového klíče 17 otočte šroubem proti směru hodinových ručiček.
- Obr.45: 1. Sekací nůž 2. Kolík 3. Trubkový klíč
4. Nejprve sejměte šroub a poté sekací nůž.
- Obr.46: 1. Podpěra nože 2. Sekací nůž 3. Šroub 4. Výstupek

**POZOR:** Při montáži sekacího nože zajistěte, aby výstupky na podpěře nože zapadly do otvorů v sekacím noži.

## Montáž sekacího nože

**VAROVÁNÍ:** Opatrně namontujte sekací nůž. Nůž má vrchní a spodní stranu.

**VAROVÁNÍ:** Pevným dotažením šroubu ve směru hodinových ručiček nůž zajistěte.

**VAROVÁNÍ:** Ujistěte se, že sekací nůž a všechny upevňovací díly jsou správně namontovány a upevněny.

**VAROVÁNÍ:** Při výměně nožů vždy postupujte podle pokynů uvedených v této příručce.

**POZOR:** Po montáži sekacího nože vyjměte kolík z těla sekačky.

Pro montáž sekacích nožů postupujte podle pokynů demontáže v opačném pořadí.

# ŘEŠENÍ POTÍŽÍ

Před žádostí o opravu proveďte nejprve prohlídku sami. Pokud narazíte na problém, který není popsán v návodu, nepokoušejte se stroj demontovat. Požádejte o pomoc některé z autorizovaných servisních středisek Makita, kde k opravám vždy používají náhradní díly Makita.

Problém	Pravděpodobná příčina (porucha)	Náprava
Sekačka se nespustí.	Není nasazen blok akumulátoru.	Nainstalujte nabitý akumulátor.
	Problém s akumulátorem (nízké napětí)	Nabijte akumulátor. Jestliže nabití nepomůže, vyměňte akumulátor.
Motor se po krátké době provozu zastaví.	Akumulátor není dostatečně nabitý.	Nabijte akumulátor. Jestliže nabití nepomůže, vyměňte akumulátor.
	Výška sečení je nastavena příliš nízko.	Nastavte větší výšku sečení.
	Sekačka je ucpaná posečenou trávou.	Odstraňte ze sekačky posečenou trávu.
Motor nedosahuje maximálních otáček.	Akumulátor je nesprávně nasazen.	Nasaďte akumulátor podle popisu v této příručce.
	Poklesl výkon akumulátoru.	Nabijte akumulátor. Jestliže nabití nepomůže, vyměňte akumulátor.
	Systém pohonu nepracuje správně.	Předejte zařízení k opravě v místním autorizovaném servisním středisku.
Sekací nůž se neotáčí: ⇒ Sekačku ihned vypněte!	V blízkosti nože se vzpříčil cizorodý předmět, například větev.	Odstraňte cizorodý předmět.
	Systém pohonu nepracuje správně.	Předejte zařízení k opravě v místním autorizovaném servisním středisku.
Nenormální vibrace: ⇒ Sekačku ihned vypněte!	Nůž je nevyvážený, příliš opotřebený nebo nerovnoměrně opotřebený.	Vyměňte nůž.

## VOLITELNÉ PŘÍSLUŠENSTVÍ

**⚠ UPOZORNĚNÍ:** Se strojem Makita popsaným v tomto návodu doporučujeme používat následující příslušenství a nástavce. Při použití jiného příslušenství či nástavců může hrozit nebezpečí zranění osob. Příslušenství lze používat pouze pro stanovené účely.

Potřebujete-li bližší informace ohledně tohoto příslušenství, obraťte se na místní servisní středisko společnosti Makita.

- Sekací nůž
- Originální akumulátor a nabíječka Makita

**POZNÁMKA:** Některé položky seznamu mohou být k produktu přibaleny jako standardní příslušenství. Přibalené příslušenství se může v různých zemích lišit.

**Makita Europe N.V.** Jan-Baptist Vinkstraat 2,  
3070 Kortenberg, Belgium

**Makita Corporation** 3-11-8, Sumiyoshi-cho,  
Anjo, Aichi 446-8502 Japan

[www.makita.com](http://www.makita.com)

885993-973  
EN, PL, HU, SK,  
CS, UK, RO, DE  
20220822