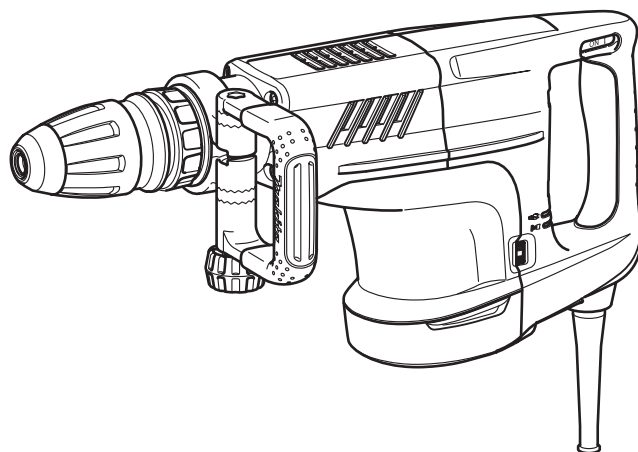
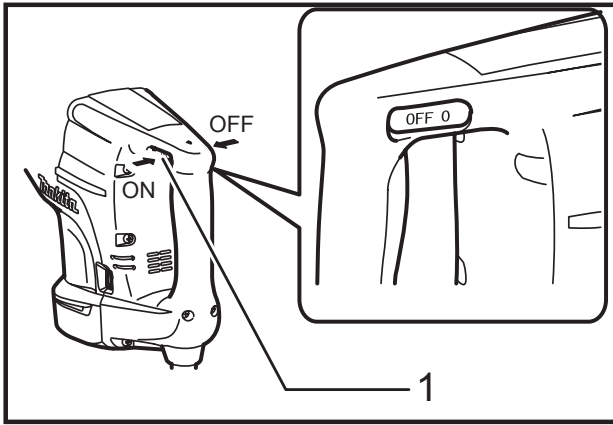




| | | |
|----|-------------------|---------------------------|
| GB | Demolition Hammer | INSTRUCTION MANUAL |
| UA | Відбійний молоток | ІНСТРУКЦІЯ З ЕКСПЛУАТАЦІЇ |
| PL | Młot Udarowy | INSTRUKCJA OBSŁUGI |
| RO | Ciocan demolator | MANUAL DE INSTRUCȚIUNI |
| DE | Stemmhammer | BEDIENUNGSANLEITUNG |
| HU | Bontókalapács | HASZNÁLATI KÉZIKÖNYV |
| SK | Demoličné kladivo | NÁVOD NA OBSLUHU |
| CZ | Sekací kladivo | NÁVOD K OBSLUZE |

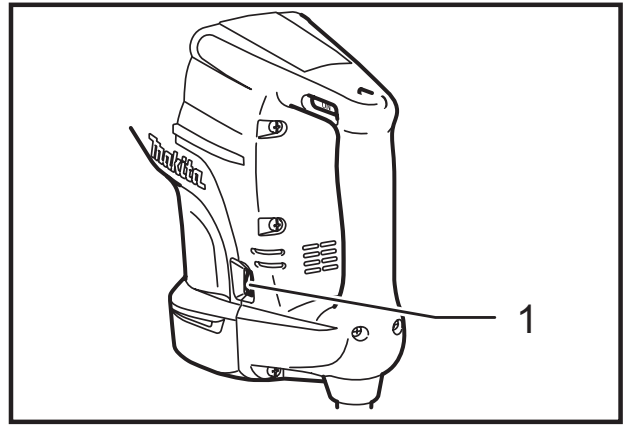
HM1205C





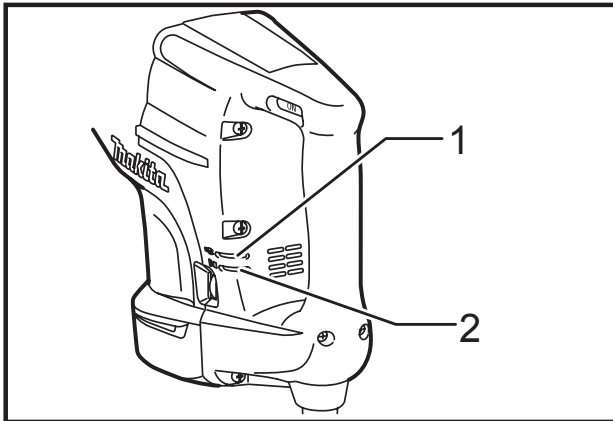
1

009947



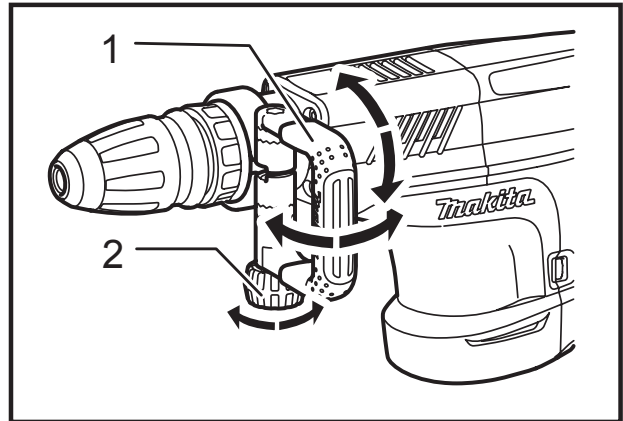
2

009955



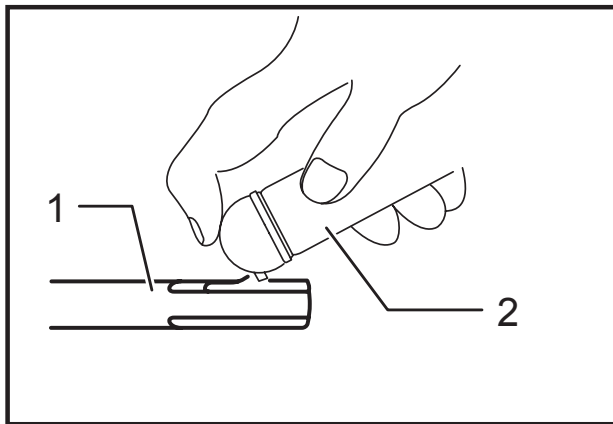
3

009949



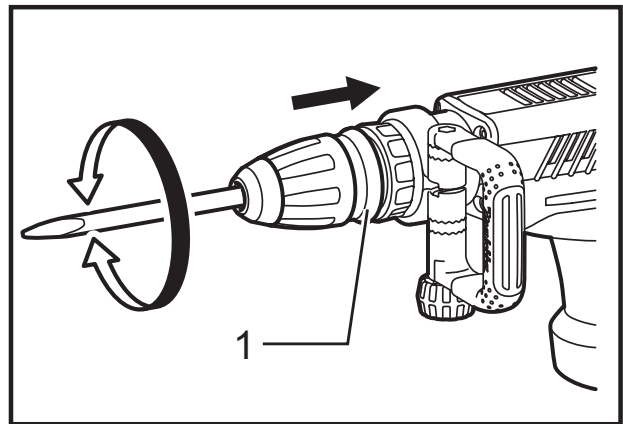
4

009945



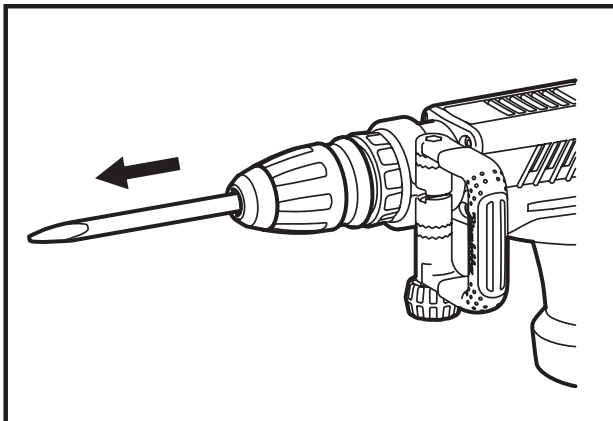
5

009664



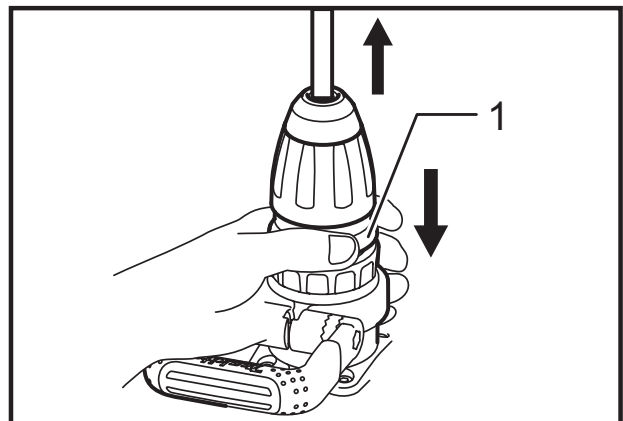
6

009940



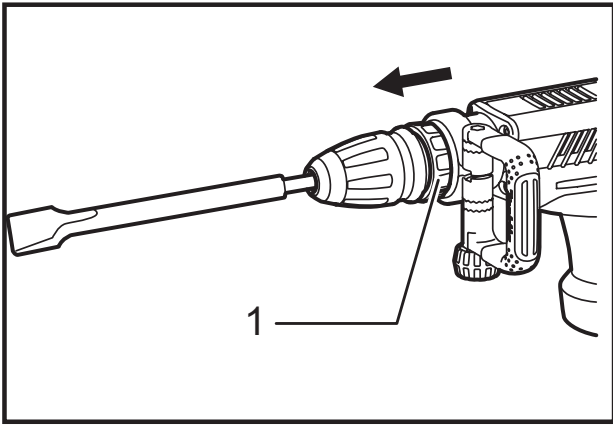
7

009941



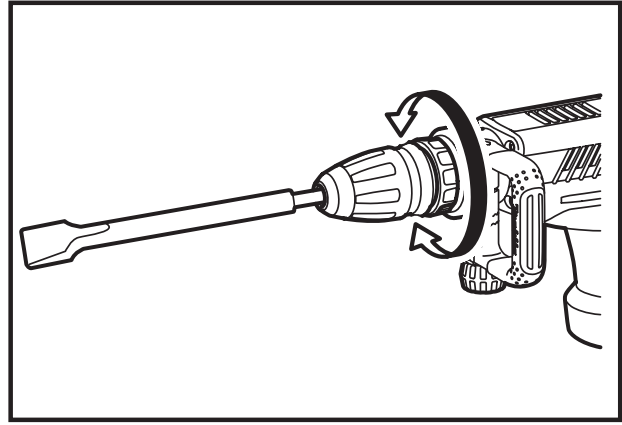
8

009942



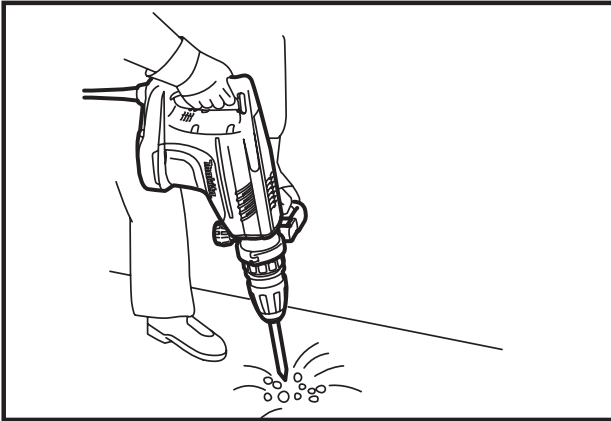
9

009943



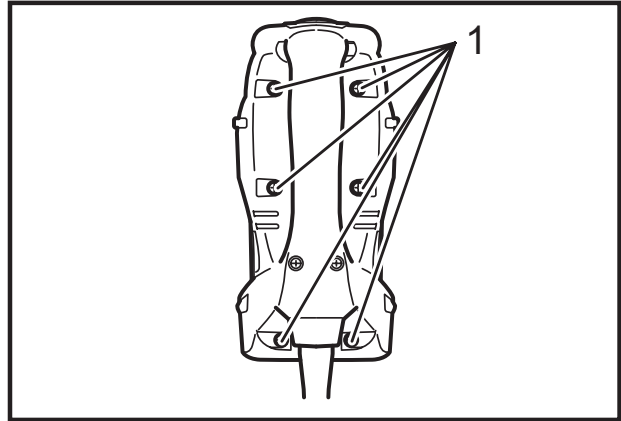
10

009944



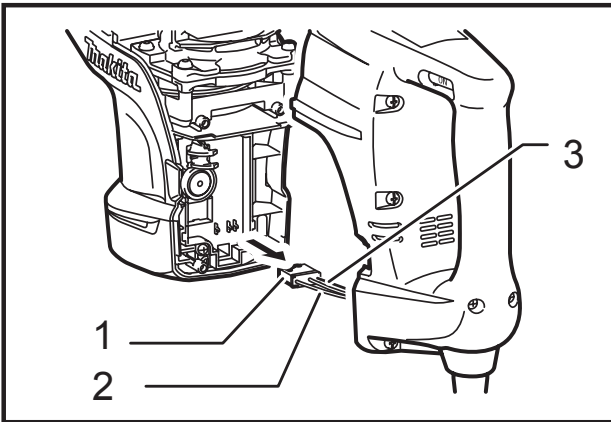
11

009948



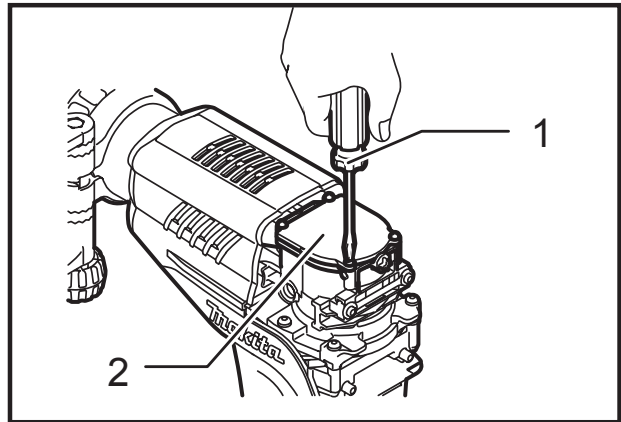
12

009951



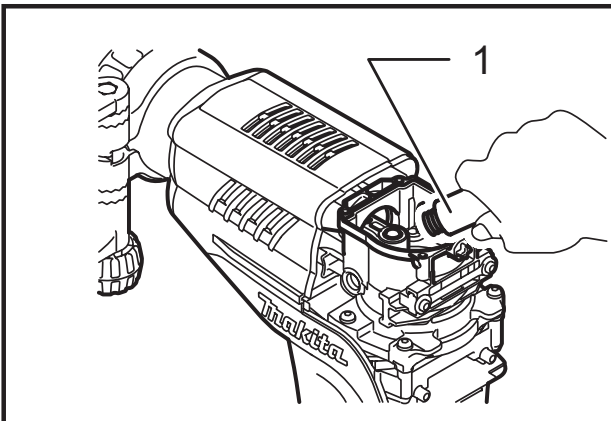
13

009950



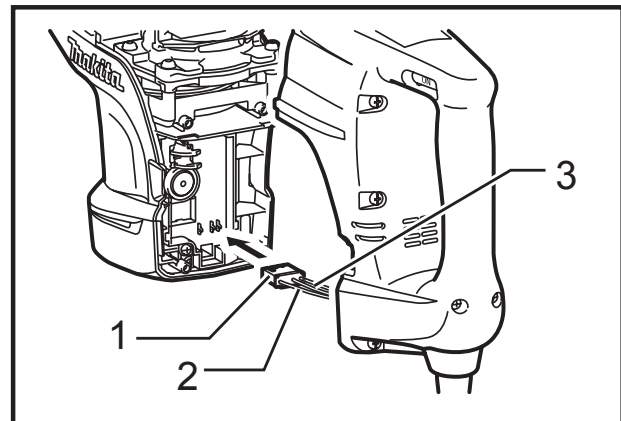
14

009952



15

009953



16

009954

ČESKÝ (originální návod k obsluze)

Legenda všeobecného vyobrazení

| | | |
|-----------------------------------|--------------------------|------------------|
| 1-1. Spínací páčka | 5-2. Vazelína na nástroj | 13-3. Černý |
| 2-1. Regulační knoflík | 6-1. Uvolňovací krytka | 14-1. Šroubovák |
| 3-1. Kontrolka napájení (zelená) | 8-1. Uvolňovací krytka | 14-2. Kryt kliky |
| 3-2. Servisní kontrolka (červená) | 9-1. Kroužek pro výměnu | 15-1. Vazelína |
| 4-1. Boční držadlo | 12-1. Šrouby | 16-1. Konektor |
| 4-2. Upínací matice | 13-1. Konektor | 16-2. Bílý |
| 5-1. Dřík nástroje | 13-2. Bílý | 16-3. Černý |

TECHNICKÉ ÚDAJE

| | |
|--------------------|-------------------------------|
| Model | HM1205C |
| Příklepů za minutu | 950 - 1 900 min ⁻¹ |
| Celková délka | 576 mm |
| Hmotnost netto | 9,7 kg |
| Třída bezpečnosti | ▣II |

- Vzhledem k neustálému výzkumu a vývoji zde uvedené technické údaje podléhají změnám bez upozornění.
- Technické údaje se mohou pro různé země lišit.
- Hmotnost podle EPTA – Procedure 01/2003

ENE045-1

Určení nástroje

Nástroj je určen k sekání do betonu, cihel, kamene a asfaltu a při použití vhodného příslušenství také k hloubení a zhutňování.

ENF002-2

Napájení

Zařízení je třeba připojit pouze k napájení se stejným napětím, jaké je uvedeno na výrobním štítku a může být provozováno pouze v jednofázovém napájecím okruhu se střídavým napětím. Náradí je vybaveno dvojitou izolací a může být tedy připojeno i k zásuvkám bez zemnicího vodiče.

ENG905-1

Hlučnost

Typická vážená hladina hluku (A) určená podle normy 2000/14/EC:

Hladina akustického tlaku (L_{pA}): 79 dB (A)
Hladina akustického výkonu (L_{WA}): 93 dB (A)
Nejistota (K): 2,2 dB (A)

Používejte ochranu sluchu

ENG900-1

Vibrace

Celková hodnota vibrací (vektorový součet tří os) určená podle normy EN60745:

Pracovní režim: funkce sekání s bočním držadlem
Vibrační emise ($a_{h,ChEq}$): 18,5 m/s²
Nejistota (K): 1,5 m/s²

ENG901-1

- Deklarovaná hodnota emisí vibrací byla změřena v souladu se standardní testovací metodou a může být využita ke srovnávání náradí mezi sebou.
- Deklarovanou hodnotu emisí vibrací lze rovněž využít k předběžnému posouzení vystavení jejich vlivu.

!VAROVÁNÍ:

- Emise vibrací během skutečného používání elektrického náradí se mohou od deklarované hodnoty emisí vibrací lišit v závislosti na způsobu použití náradí.
- Na základě odhadu vystavení účinkům vibrací v aktuálních podmínkách zajistěte bezpečnostní opatření k ochraně obsluhy (vezměte v úvahu všechny části pracovního cyklu, mezi něž patří kromě doby pracovního nasazení i doba, kdy je náradí vypnuto nebo pracuje ve volnoběhu).

ENH212-12

Pouze pro země Evropy

Prohlášení ES o shodě

Společnost Makita Corporation jako odpovědný výrobce prohlašuje, že následující zařízení Makita:

Popis zařízení:

Sekací kladio

Č. modelu/typ: HM1205C

Technické údaje: viz tabulka „TECHNICKÉ ÚDAJE“.

vychází ze sériové výroby

A vyhovuje následujícím evropským směrnicím:

2000/14/ES, 2006/42/ES

Zařízení bylo rovněž vyrobeno v souladu s následujícími normami či normativními dokumenty:

EN60745

Technická dokumentace je k dispozici na adrese:

Makita International Europe Ltd.
Technical Department,
Michigan Drive, Tongwell,
Milton Keynes, Bucks MK15 8JD, England

Postup posuzování shody vyžadovaný směrnicí 2000/14/ES byl v souladu s přílohou VIII.

Notifikovaná organizace:

TÜV Rheinland LGA Products GmbH
Tillystraße 2
D-90431 Nürnberg
Identifikační číslo 10197

Naměřená hladina akustického výkonu: 93 dB (A)

Zaručená hladina akustického výkonu: 98 dB (A)

4.7.2013



000230

Tomoyasu Kato
Ředitel
Makita Corporation
3-11-8, Sumiyoshi-cho,
Anjo, Aichi, 446-8502, JAPAN

GEA010-1

Obecná bezpečnostní upozornění k elektrickému nářadí

⚠ UPOZORNĚNÍ Přečtěte si všechna bezpečnostní upozornění a pokyny. Při nedodržení upozornění a pokynů může dojít k úrazu elektrickým proudem, požáru nebo vážnému zranění.

Všechna upozornění a pokyny si uschovejte pro budoucí potřebu.

GEB004-6

BEZPEČNOSTNÍ UPOZORNĚNÍ K BOURACÍMU KLADIVU

1. **Noste ochranu sluchu.** Hluk může způsobit ztrátu sluchu.
2. **Použijte pomocné držadlo (držadla), pokud je k nářadí dodáno.** Ztráta kontroly nad nářadím může způsobit zranění.
3. **Při práci v místech, kde může dojít ke kontaktu řezacího příslušenství se skrytým elektrickým vedením nebo s vlastním napájecím kabelem, držte elektrické nářadí za izolované části držadel.** Řezací příslušenství může při kontaktu s vodičem pod napětím přenést proud do nechráněných kovových částí

nářadí a obsluha může utrpět úraz elektrickým proudem.

4. **Používejte tvrdou ochranu hlavy (bezpečnostní přilbu), ochranné brýle a/nebo obličejový štít. Běžné dioptrické brýle nebo sluneční brýle NEJSOU ochranné brýle. Velice se také doporučuje používat protiprachovou masku a silné polstrované rukavice.**
5. **Před zahájením provozu se přesvědčte, zda je uchycen pracovní nástroj.**
6. **Při běžném provozu nástroj vytváří vibrace. Šrouby se mohou snadno uvolnit a způsobit poruchu nebo nehodu. Před použitím zkontrolujte pečlivě utažení šroubů.**
7. **Za studeného počasí nebo pokud nebyl nástroj delší dobu používán nechejte nástroj na chvíli zahřívát provozováním bez zatížení. Tímto dojde k zahřátí maziva. Bez řádného zahřátí je použití funkce kladiva obtížné.**
8. **Dbejte, abyste vždy měli pevnou oporu nohou. Pracujete-li ve výškách, dbejte, aby pod vámi nikdo nebyl.**
9. **Držte nástroj pevně oběma rukama.**
10. **Udržujte ruce mimo pohyblivé díly.**
11. **Nenechávejte nástroj běžet bez dozoru. Pracujte s ním, jen když jej držíte v ruce.**
12. **Nemiřte nástrojem na žádnou osobu v místě provádění práce. Pracovní nástroj se může uvolnit a způsobit vážné zranění.**
13. **Bezprostředně po ukončení práce se nedotýkejte nástroje ani dílu; mohou dosahovat velmi vysokých teplot a popálit pokožku.**
14. **Neprovozujte nástroj zbytečně bez zatížení.**
15. **Některé materiály obsahují chemikálie, které mohou být jedovaté. Dávejte pozor, abyste je nevdechovali nebo se jich nedotýkali. Přečtěte si bezpečnostní materiálové listy dodavatele.**

TYTO POKYNY USCHOVEJTE.

⚠VAROVÁNÍ:

NEDOVOLTE, aby pohodlnost nebo pocit znalosti výrobku (získaný na základě opakovaného používání) vedly k zanedbání dodržování bezpečnostních pravidel platných pro tento výrobek. **NESPRÁVNÉ POUŽÍVÁNÍ** či nedodržení bezpečnostních pravidel uvedených v tomto návodu k obsluze může způsobit vážné zranění.

POPIS FUNKCE

⚠️ POZOR:

- Před nastavováním nástroje nebo kontrolou jeho funkce se vždy přesvědčte, že je vypnutý a vytažený ze zásuvky.

Zapínání

Fig.1

⚠️ POZOR:

- Před připojením nástroje k elektrické síti vždy zkontrolujte, zda je nástroj vypnutý.
- Spínač lze zablokovat v poloze zapnuto. Pracovníkovi se tak usnadňuje práce prováděná po delší dobu. Zajistíte-li nástroj v poloze zapnuto, postupujte se zvýšenou opatrností a neustále nástroj pevně držte.

Nářadí se uvádí do chodu stisknutím přepínací páčky na levé straně nářadí do polohy „ON (I)“. Nářadí se vypíná stisknutím spínací páčky na pravé straně nářadí do polohy „OFF (O)“.

Změna otáček

Fig.2

Počet příklepů za minutu lze jednoduše nastavit otáčením voliče. To lze provést i při používání nástroje. Na knoflíku je stupnice od 1 (nejnižší otáčky) do 5 (nejvyšší otáčky).

Vztah mezi nastavením zvoleným na voliči a počtem příklepů za minutu je uveden v tabulce níže.

| Číslo na regulačním knoflíku | Příklepů za minutu |
|------------------------------|--------------------|
| 5 | 1 900 |
| 4 | 1 700 |
| 3 | 1 450 |
| 2 | 1 200 |
| 1 | 950 |

009956

⚠️ POZOR:

- Otočným voličem otáček lze otáčet pouze do polohy 5 a zpět do polohy 1. Voličem neotáčejte silou za polohy 5 nebo 1. Mohlo by dojít k poruše funkce regulace otáček.

Kontrolka

Fig.3

Po zapojení nářadí se rozsvítí zelená kontrolka indikátoru ZAP. napájení. Pokud se kontrolka nerozsvítí, může být porucha v napájecím kabelu nebo ovladači. Pokud kontrolka svítí, ale nářadí se po zapnutí neuvede do chodu, mohou být opotřebené uhlíky nebo může být porucha v ovladači, motoru nebo hlavním vypínači ON/OFF (ZAPNUTO/VYPNUTO).

Jsou-li téměř opotřebené uhlíky, rozbliká se červená kontrolka, která signalizuje potřebu provedení servisu nářadí. Asi po 8 hodinách provozu se motor automaticky vypne.

MONTÁŽ

⚠️ POZOR:

- Než začnete na nástroji provádět jakékoliv práce, vždy se předtím přesvědčte, že je vypnutý a vytažený ze zásuvky.

Boční držadlo (pomocné držadlo)

Fig.4

Bočním držadlem lze otáčet svisle o 360° do libovolné potřebné polohy. Kromě toho jej lze také zajistit horizontálně v osmi různých polohách vzadu a vepředu. Pro přesunutí bočního držadla do požadované polohy stačí povolit upínací matici. Poté upínací matici opět pevně dotáhněte.

Boční držadlo lze také namontovat do zadní drážky. Povolte upínací matici a roztáhněte základnu bočního držadla. Posuňte boční držadlo zpět do zadní drážky a uchyťte jej upínací maticí.

Instalace a demontáž pracovního nástroje

Fig.5

Vyčistěte dřík nástroje a před instalací na něj naneste vazelinu.

Zasuňte do přístroje pracovní nástroj. Otáčejte pracovním nástrojem a tlačte na něj, dokud nebude zajištěn.

Fig.6

Pokud pracovní nástroj nelze zasunout, vyjměte jej. Uvolňovací krytkou několikrát zatáhněte směrem dolů. Poté pracovní nástroj zasuňte znovu. Otáčejte pracovním nástrojem a tlačte na něj, až se zajistí na místě.

Fig.7

Po instalaci se pokusem o vytažení vždy přesvědčte, zda je pracovní nástroj bezpečně uchycen na svém místě.

Chcete-li pracovní nástroj vyjmout, stáhněte uvolňovací krytku zcela dolů a pracovní nástroj vytáhněte.

Fig.8

Úhel pracovního nástroje

Fig.9

Fig.10

Pracovní nástroj lze zajistit v dvanácti různých úhlech. Chcete-li změnit úhel pracovního nástroje, posuňte kroužek pro výměnu dopředu a poté jeho otočením změňte úhel pracovního nástroje. Jakmile dosáhnete požadovaný úhel, posuňte kroužek pro výměnu zpět do původní polohy. Pracovní nástroj se uchyťí na místě.

POZNÁMKA:

- Kroužkem pro výměnu nelze otáčet, pokud v nástroji není nainstalován pracovní nástroj.

PRÁCE

Sekání / otloukání / bourání

Fig.11

Vždy používejte boční rukojeť (pomocné držadlo) a při práci nářadí pevně držte za boční rukojeť i za rukojeť se spínačem. Nářadí zapněte a na nástroj zatlačte mírně, aby nedošlo k nekontrolovanému odskočení. Příliš velkým tlakem na nástroj účinnost nezvýšíte.

ÚDRŽBA

⚠POZOR:

- Než začnete provádět kontrolu nebo údržbu nástroje, vždy se přesvědčte, že je vypnutý a vytažený ze zásuvky.
- Nikdy nepoužívejte benzín, benzen, ředidlo, alkohol či podobné prostředky. Mohlo by tak dojít ke změnám barvy, deformacím či vzniku prasklin.

Mazání

⚠POZOR:

- Tuto činnost by měla provádět pouze autorizovaná nebo tovární servisní střediska společnosti Makita. Nářadí nevyžaduje hodinové ani každodenní mazání, neboť je vybaveno mazacím systémem naplněným mazivem. K prodloužení životnosti nářadí se však doporučuje mazivo pravidelně vyměňovat. Uvedením nástroje do chodu na několik minut jej nechejte zahřát. Vypněte nástroj a odpojte jej. Povolte šest šroubů a demontujte rukojeť. Pověšimněte si, že horní šrouby se liší od ostatních šroubů.

Fig.12

Tažením odpojte konektor.

Fig.13

Povolte čtyři šrouby na víku klikové skříně a sejměte kryt skříně.

Fig.14

Otřete staré mazivo uvnitř a nahradte jej čerstvým mazivem (60 g). Používejte pouze originální vazelínu na kladivo Makita (volitelné příslušenství). Použijete-li více než stanovené množství maziva (přibližně 60 g), může dojít k nesprávné funkci nebo selhání nástroje. Naneste pouze stanovené množství maziva.

Fig.15

⚠POZOR:

- Dávejte pozor, abyste nepoškodili konektor nebo vodiče, zejména při otírání starého maziva.

Při zpětném sestavení nástroje použijte opačný postup demontáže.

⚠POZOR:

- Víčko kliky neutahujte příliš velkou silou. Je vyrobeno z pryskyřice a mohlo by prasknout.

Fig.16

Připojte pevně konektor a namontujte držadlo.

⚠POZOR:

- Dávejte pozor, abyste nepoškodili konektor nebo vodiče, zejména při montáži držadla.

Kvůli zachování BEZPEČNOSTI a SPOLEHLIVOSTI výrobku musí být opravy, kontrola a výměna uhlíků a veškerá další údržba či seřizování prováděny autorizovanými servisními středisky firmy Makita a s použitím náhradních dílů Makita.

VOLITELNÉ PŘÍSLUŠENSTVÍ

⚠POZOR:

- Pro váš nástroj Makita, popsany v tomto návodu, doporučujeme používat toto příslušenství a nástavce. Při použití jiného příslušenství či nástavců může hrozit nebezpečí zranění osob. Příslušenství a nástavce lze používat pouze pro jejich stanovené účely.

Potřebujete-li bližší informace ohledně tohoto příslušenství, obraťte se na vaše místní servisní středisko firmy Makita.

- Tyč s hrotem (SDS-max)
- Plochý sekáč (SDS-max)
- Oškrť (SDS-max)
- Úzký rýč (SDS-max)
- Vazelína na nástroj
- Ochranné brýle
- Vazelína na kladivo
- Plastový kufřík

POZNÁMKA:

- Některé položky seznamu mohou být k zařízení přibaleny jako standardní příslušenství. Přibalené příslušenství se může v různých zemích lišit.

Makita Corporation
Anjo, Aichi, Japan

885244-974

www.makita.com