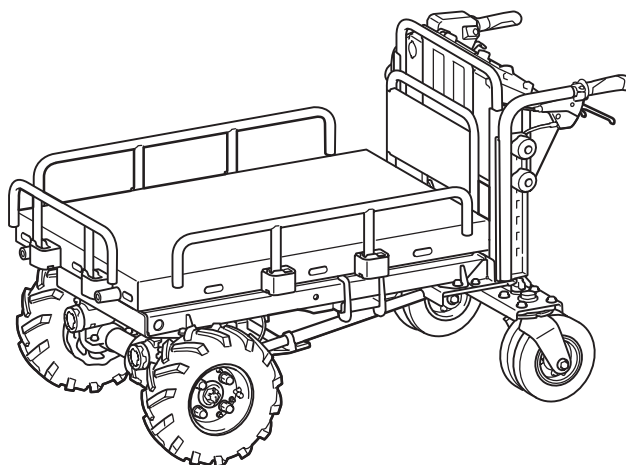
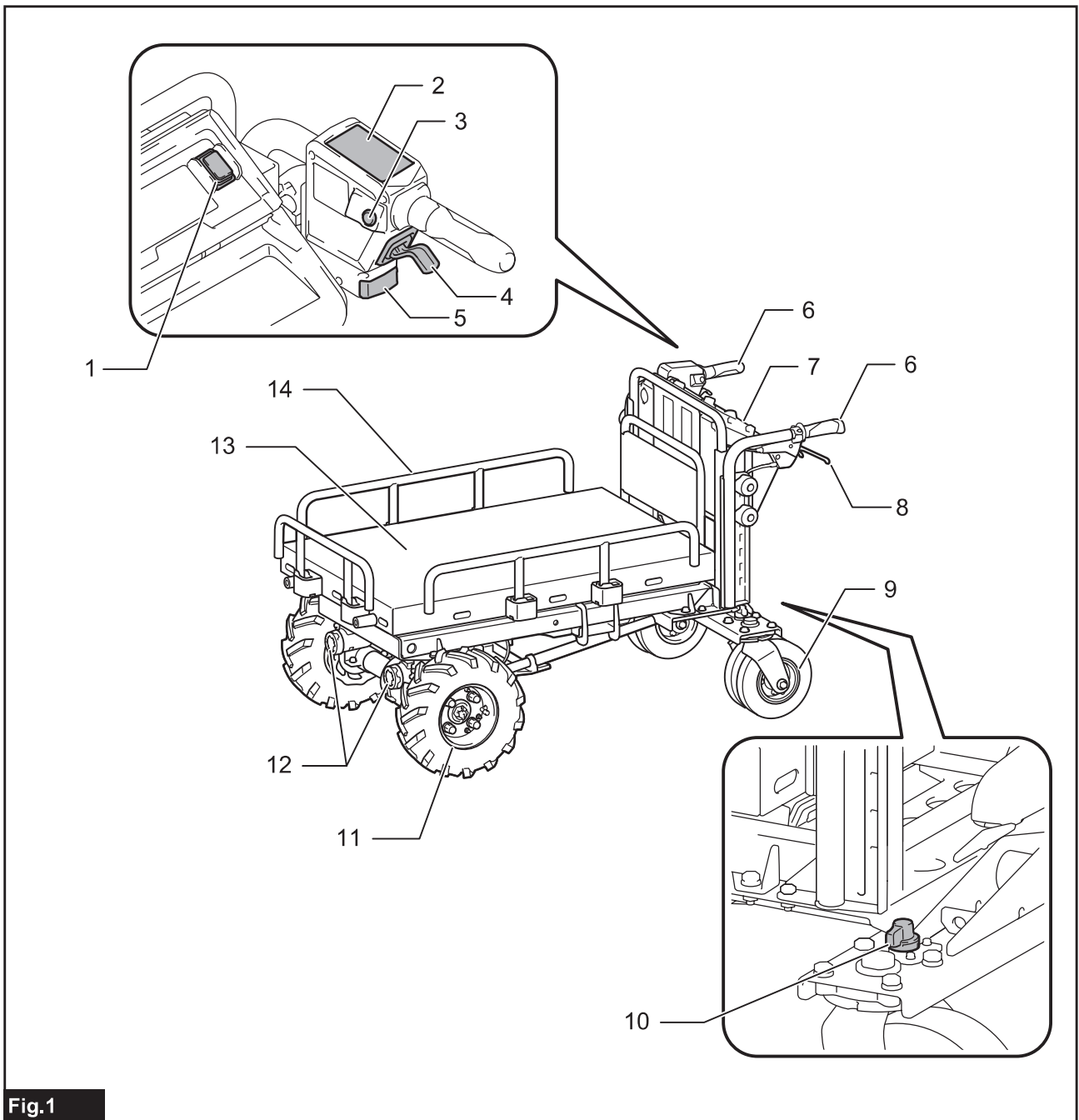




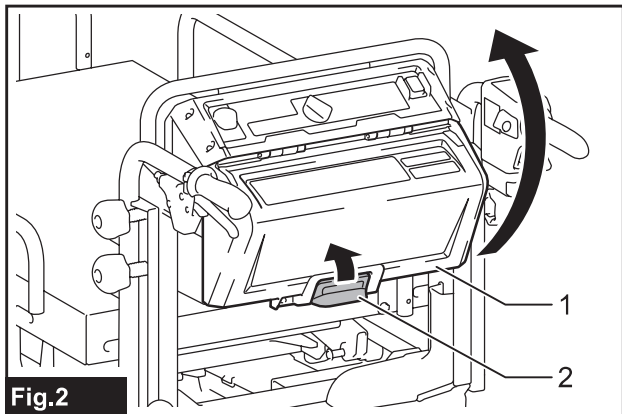
EN	Battery Powered Wheelbarrow	INSTRUCTION MANUAL	13
PL	Taczka z napędem akumulatorowym	INSTRUKCJA OBSŁUGI	26
HU	Akkumulátoros talicska	HASZNÁLATI KÉZIKÖNYV	41
SK	Akumulátorový fúrik	NÁVOD NA OBSLUHU	55
CS	Akumulátorový vozík	NÁVOD K OBSLUZE	69
UK	Візок самохідний з акумулятором	ІНСТРУКЦІЯ З ЕКСПЛУАТАЦІЇ	82
RO	Roabă cu motor	MANUAL DE INSTRUCȚIUNI	97
DE	Akku-Schubkarre	BETRIEBSANLEITUNG	111

## DCU601

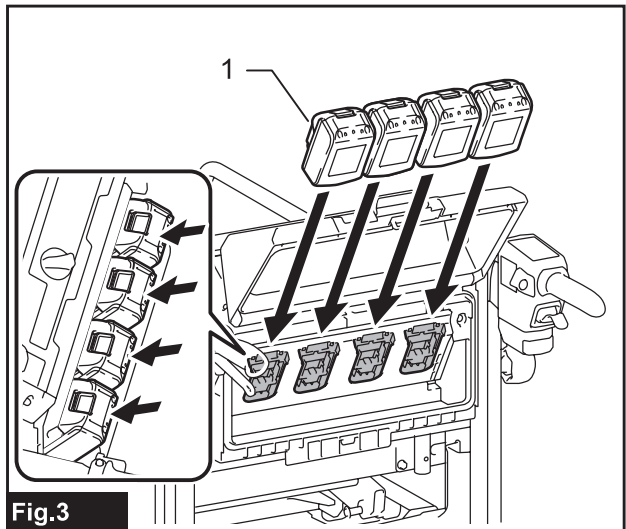




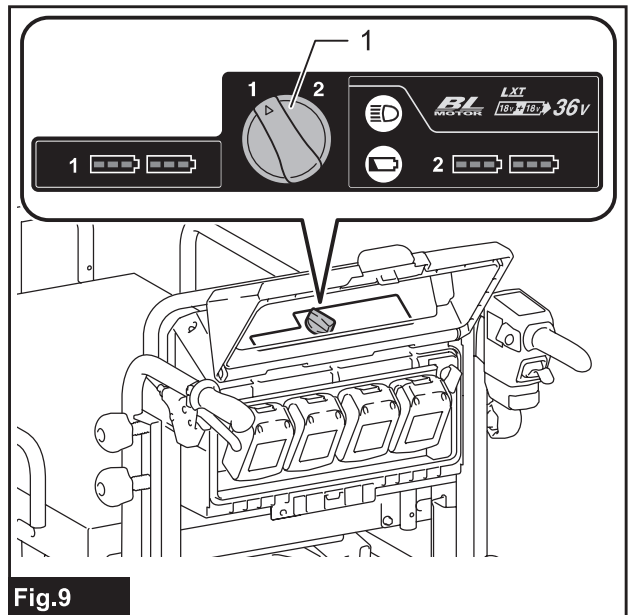
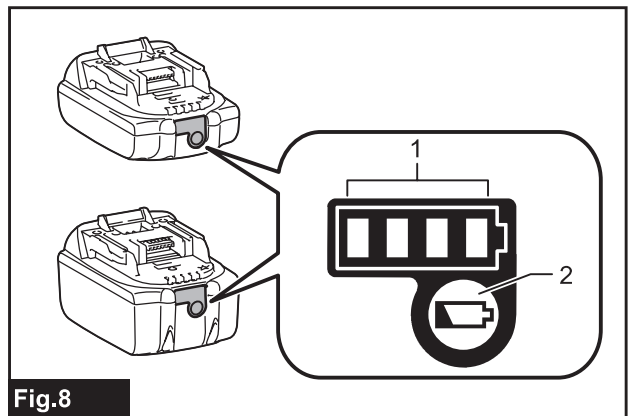
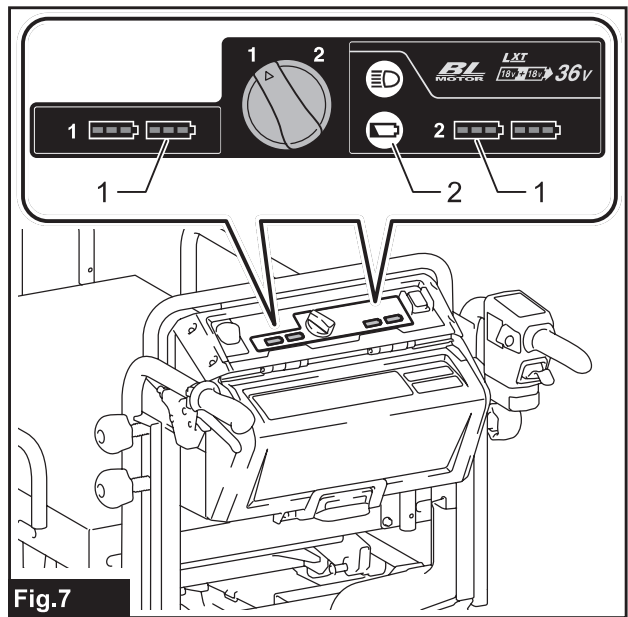
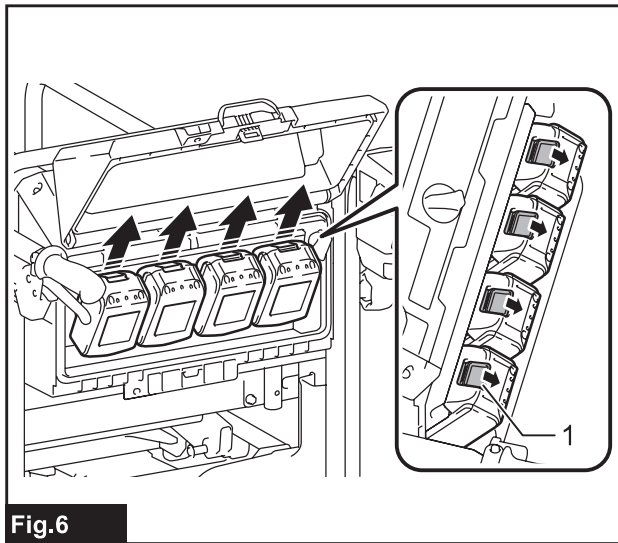
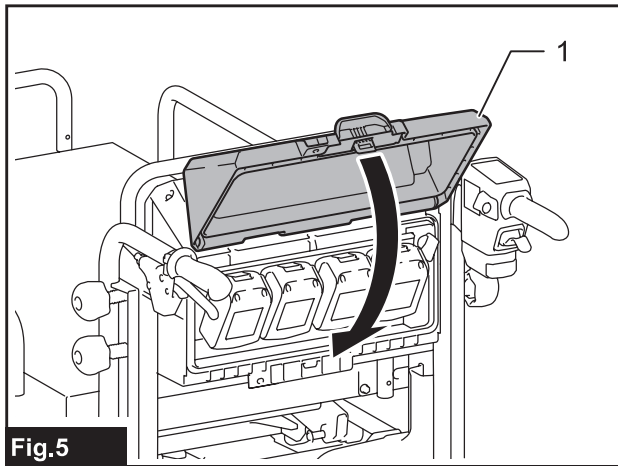
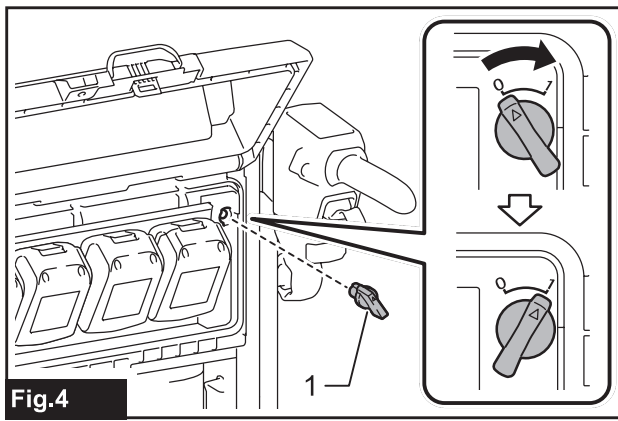
**Fig.1**



**Fig.2**



**Fig.3**



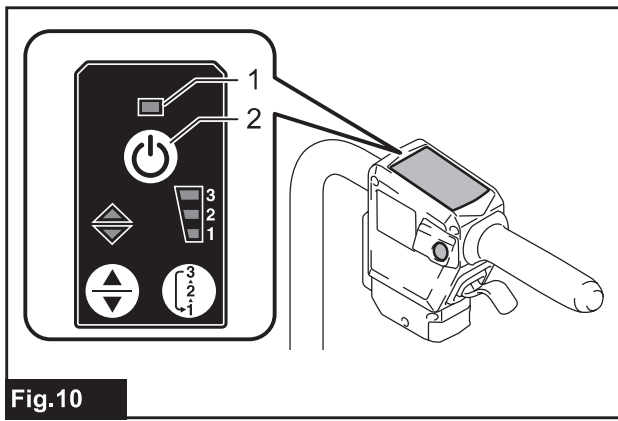


Fig.10

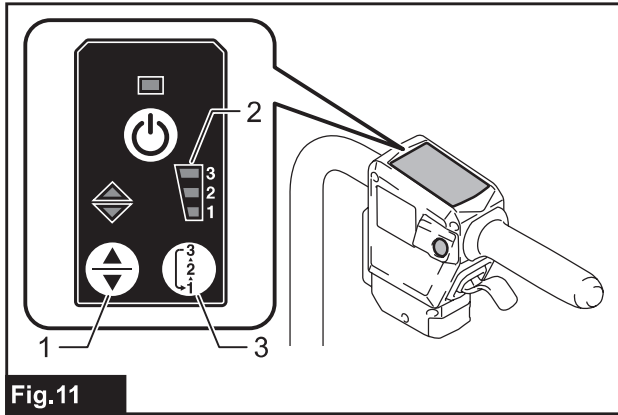


Fig.11

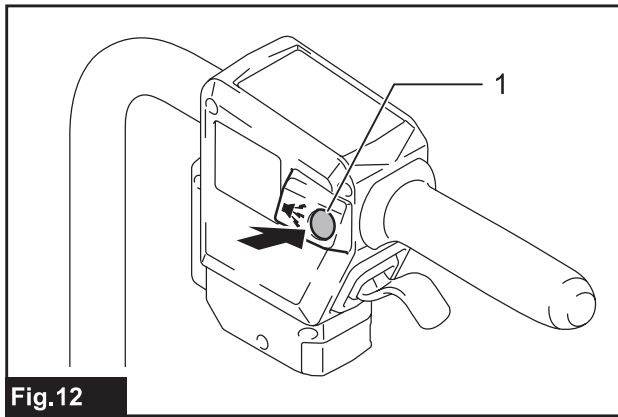


Fig.12

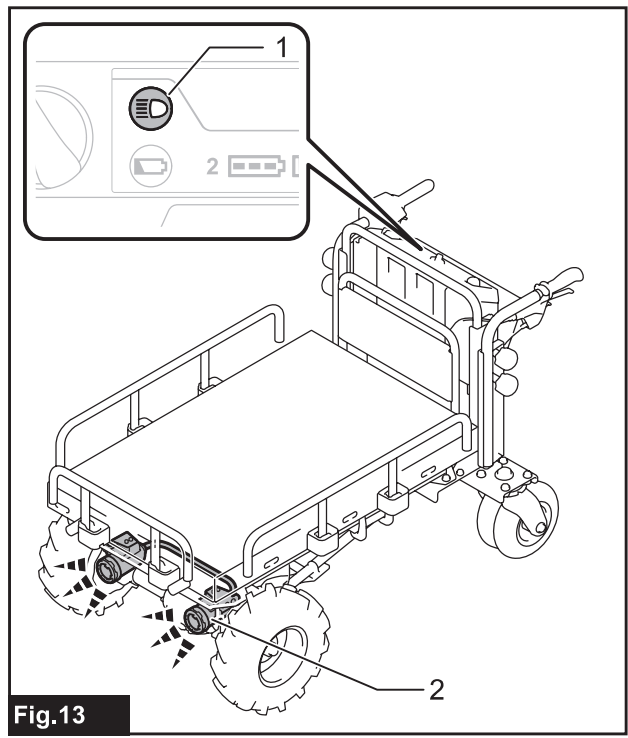


Fig.13

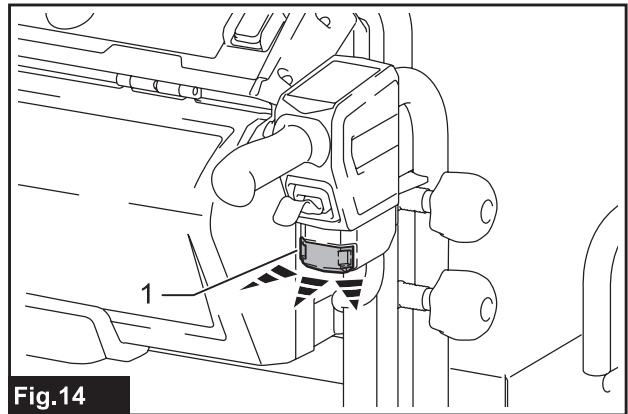


Fig.14

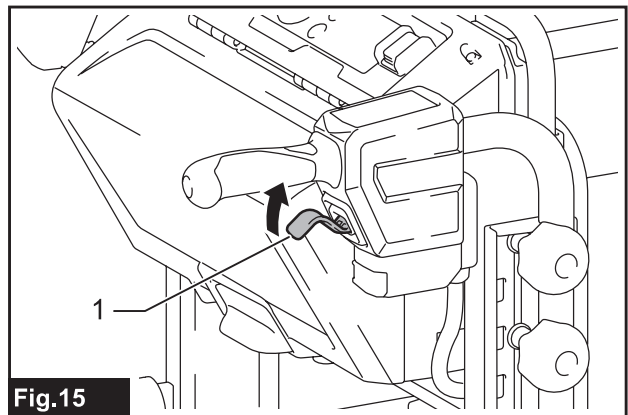


Fig.15

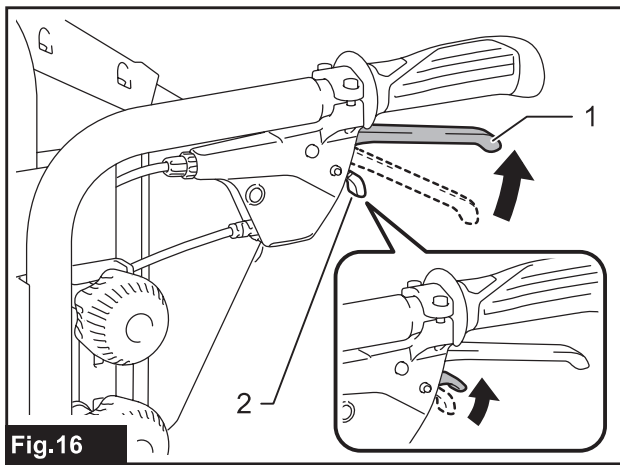


Fig.16

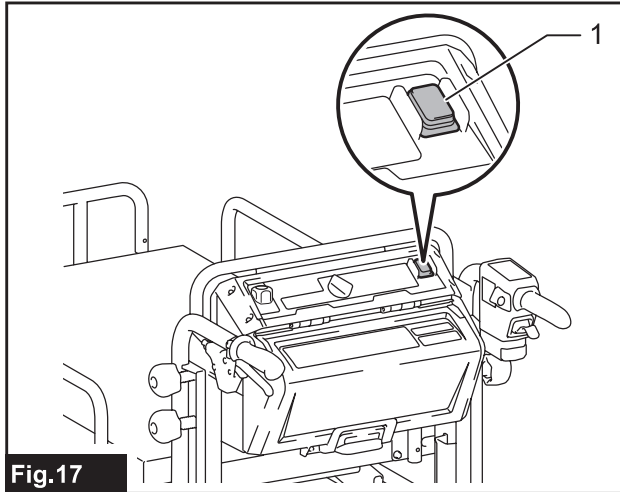


Fig.17

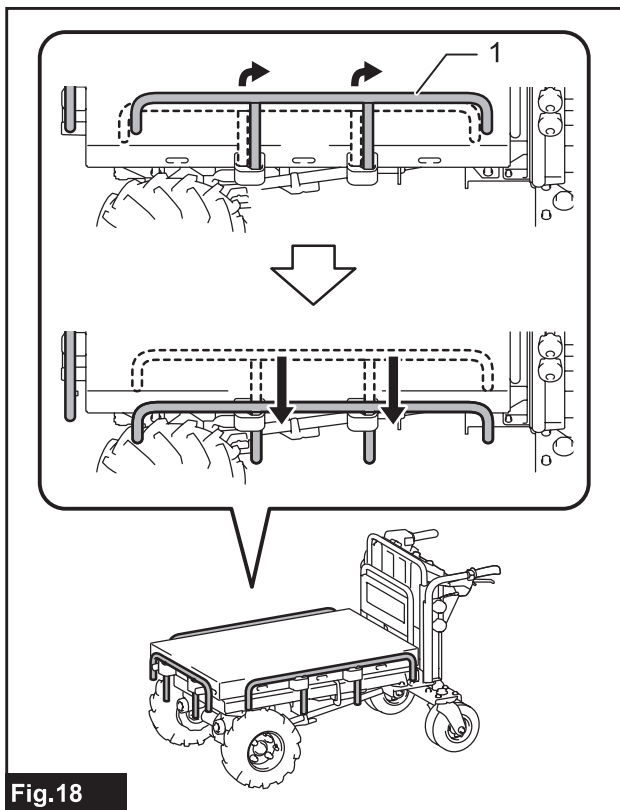


Fig.18

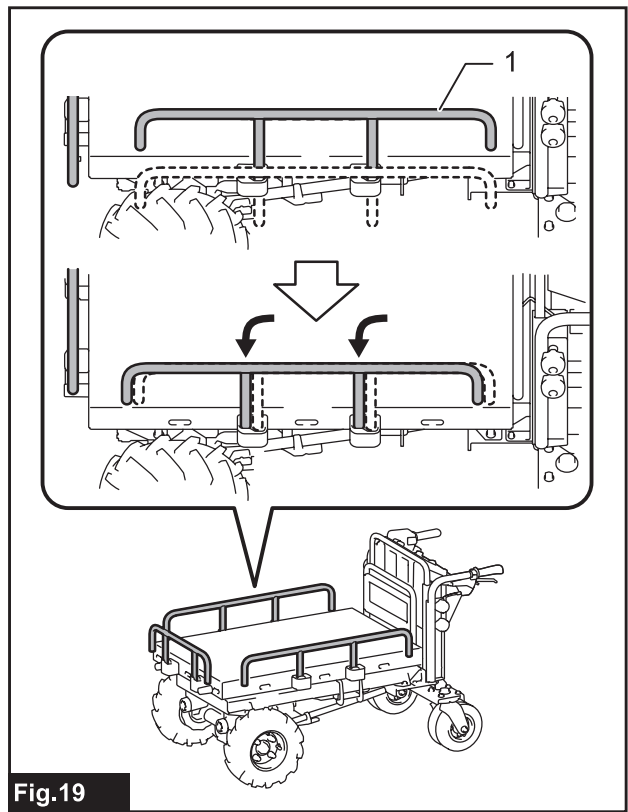


Fig.19

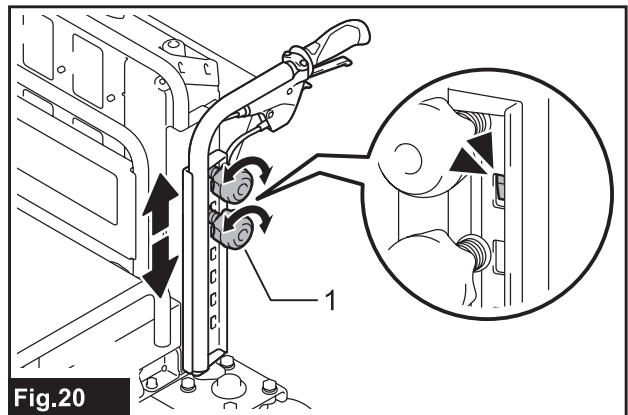


Fig.20

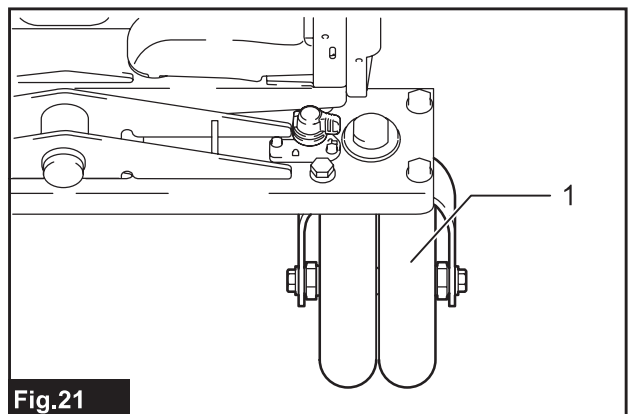
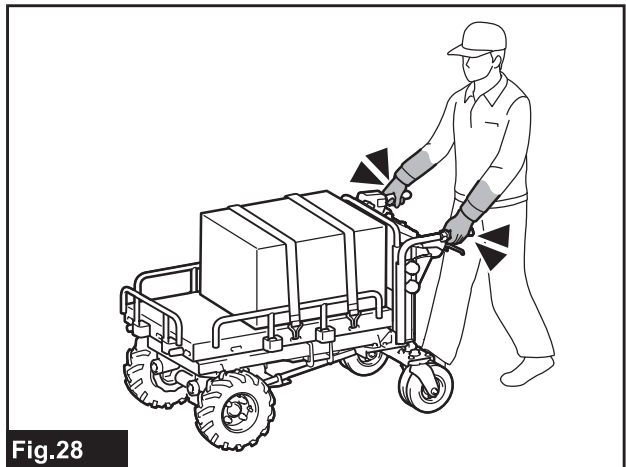
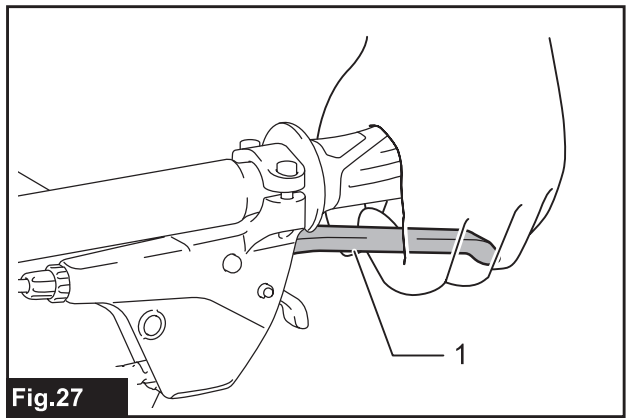
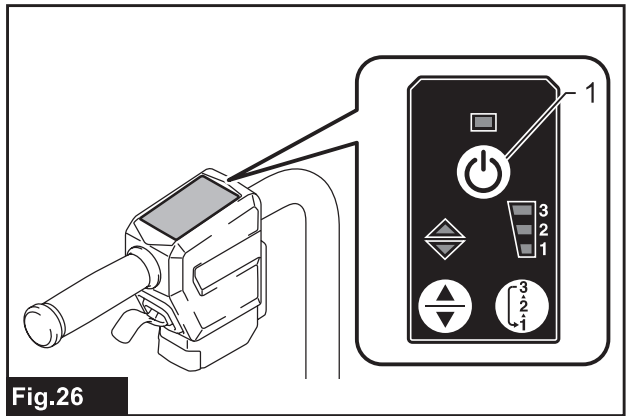
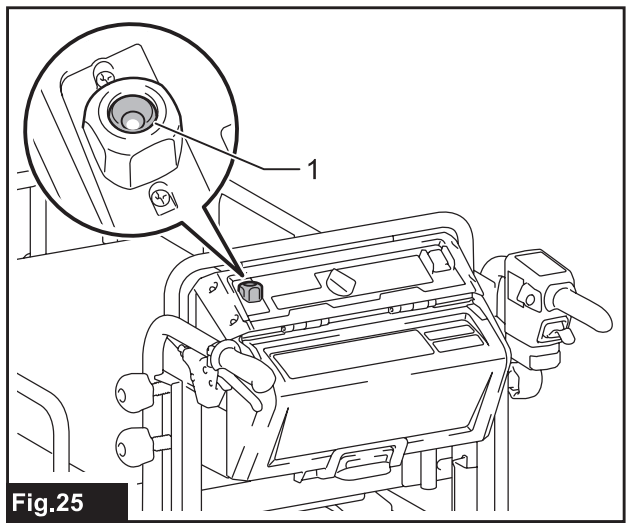
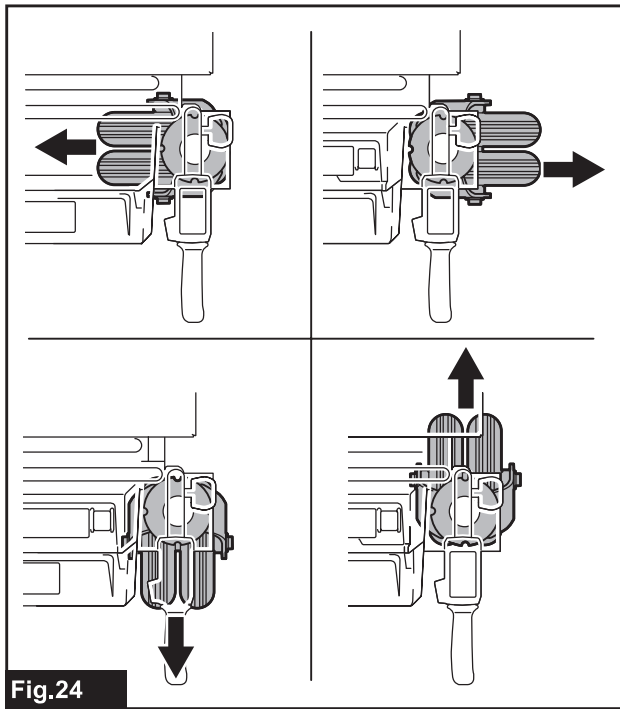
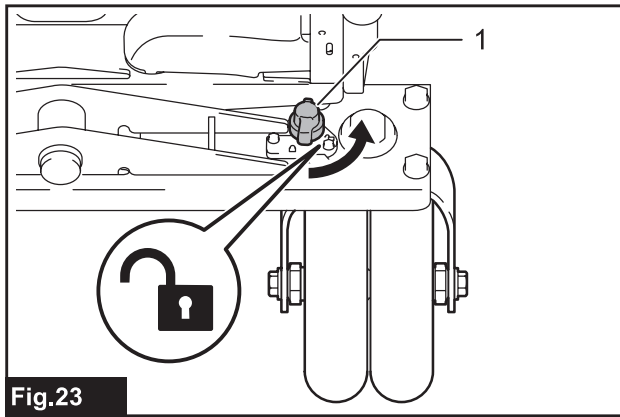
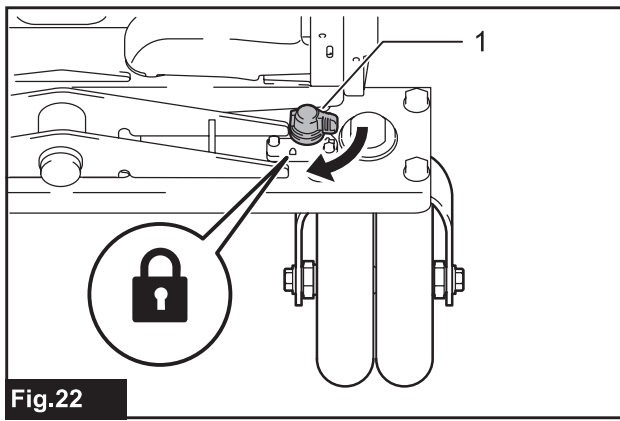


Fig.21



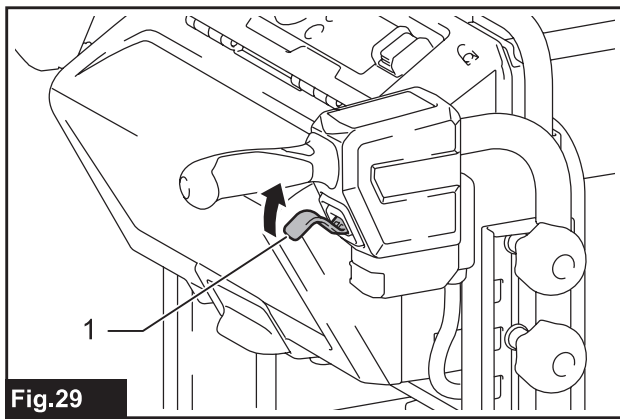


Fig.29

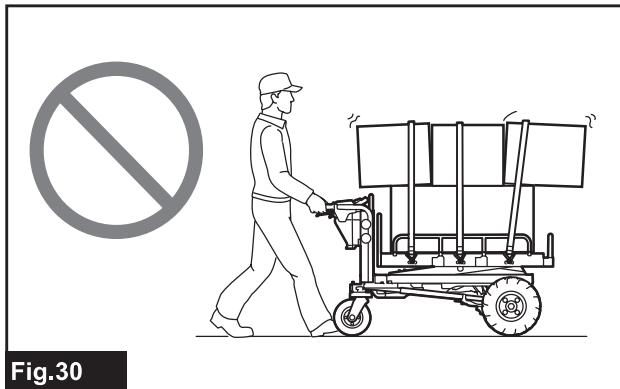


Fig.30

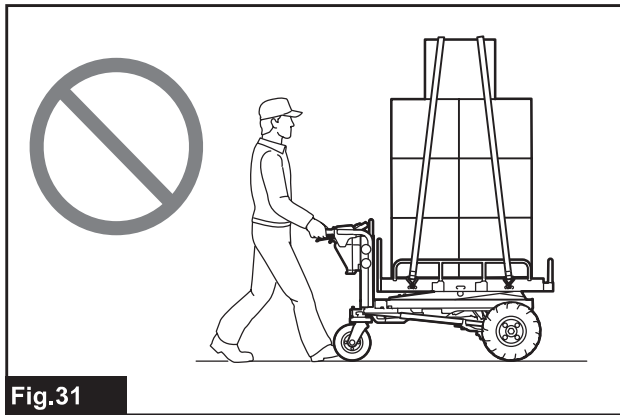


Fig.31

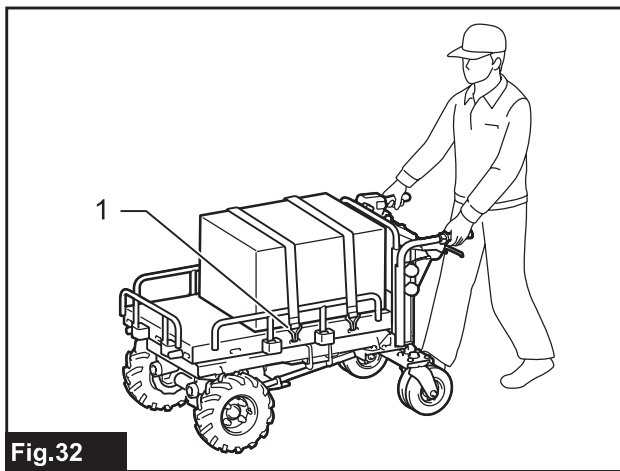


Fig.32

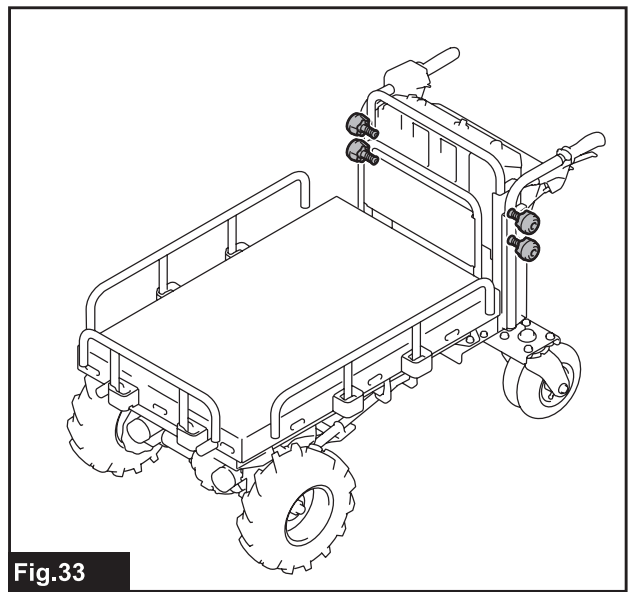


Fig.33

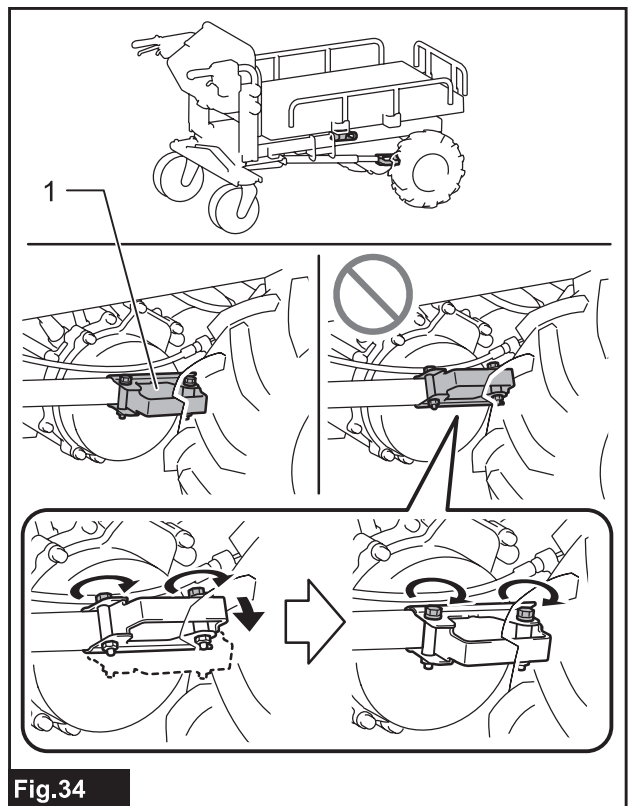


Fig.34

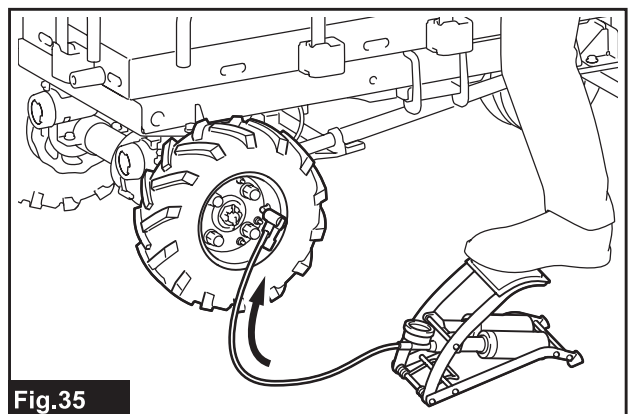


Fig.35

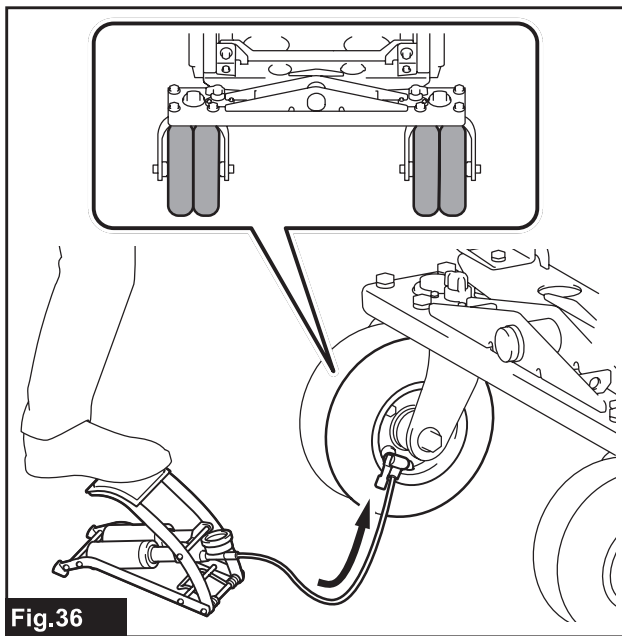


Fig.36



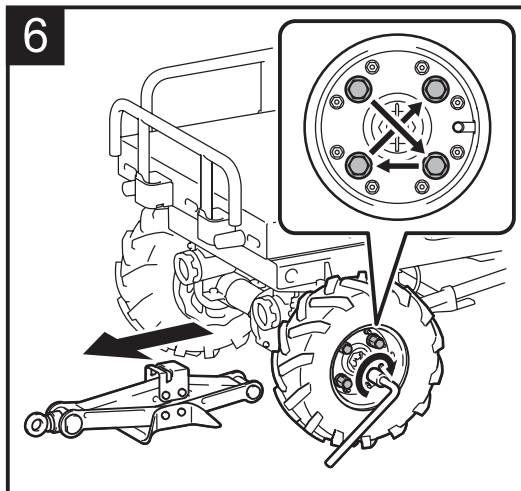
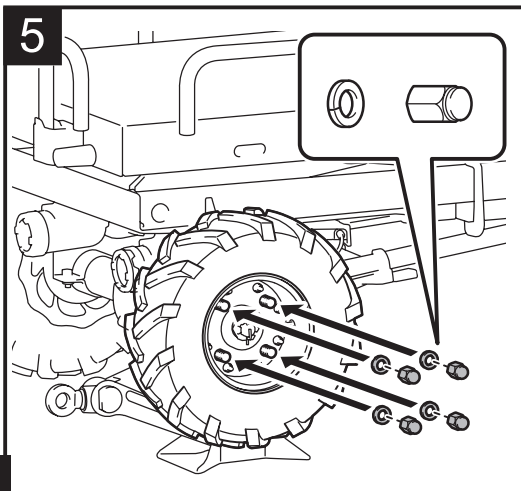
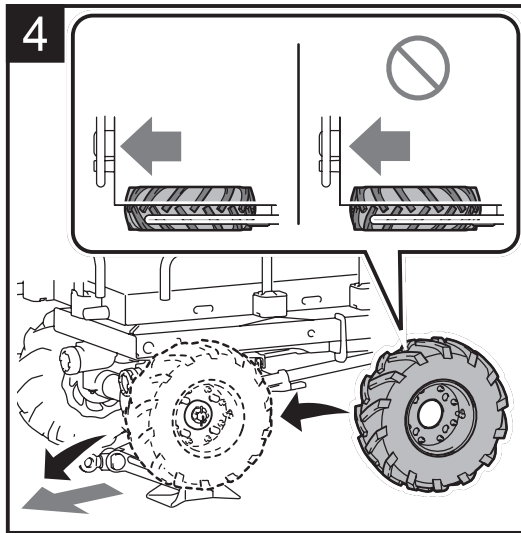
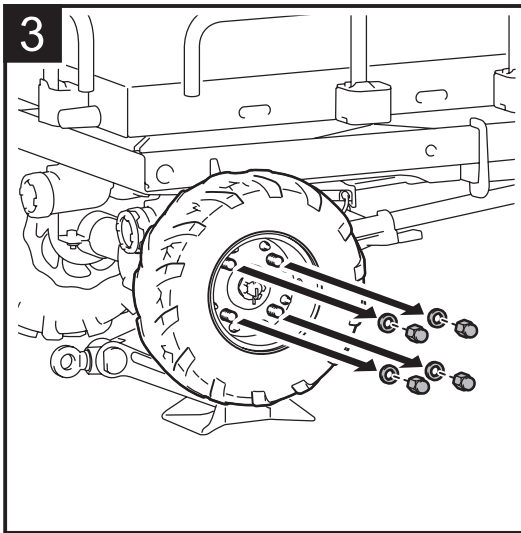
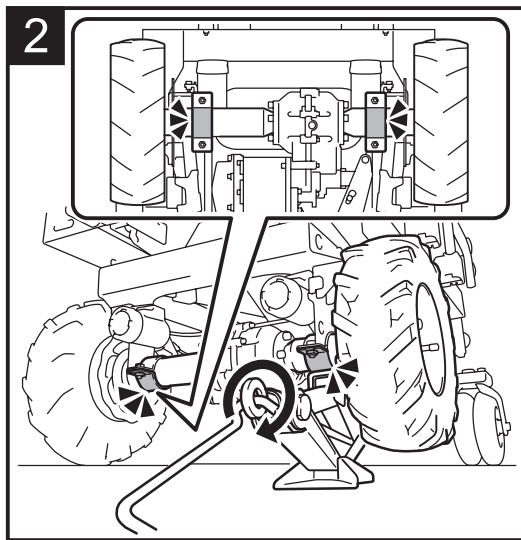
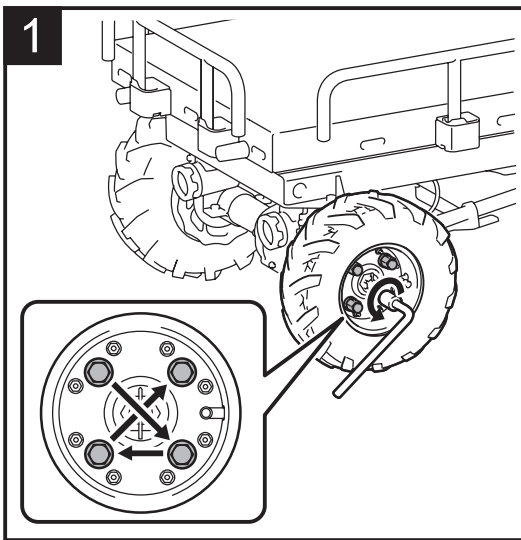


Fig.37

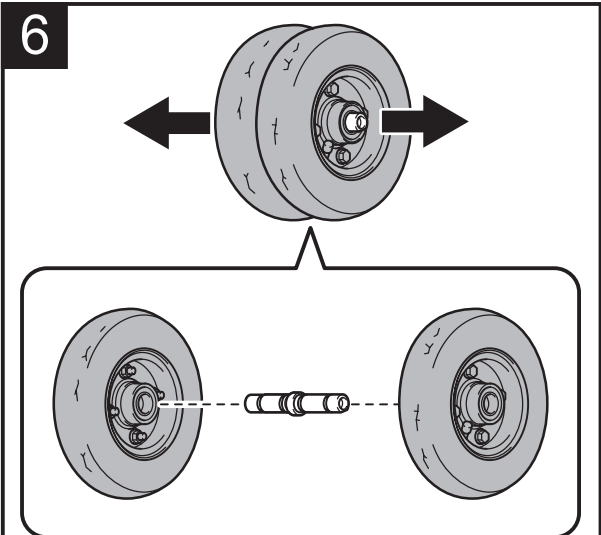
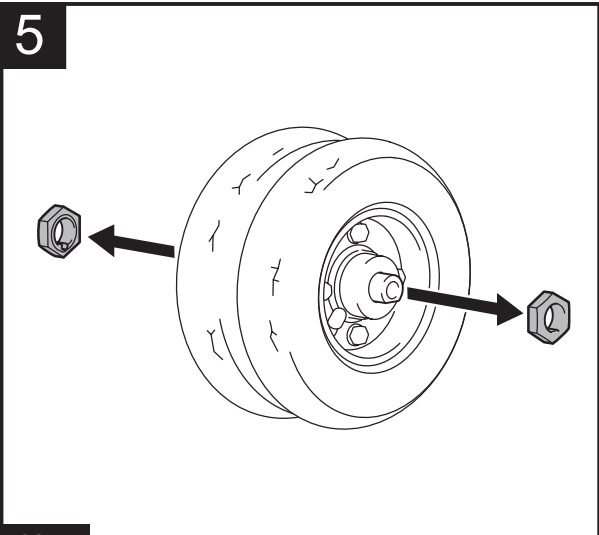
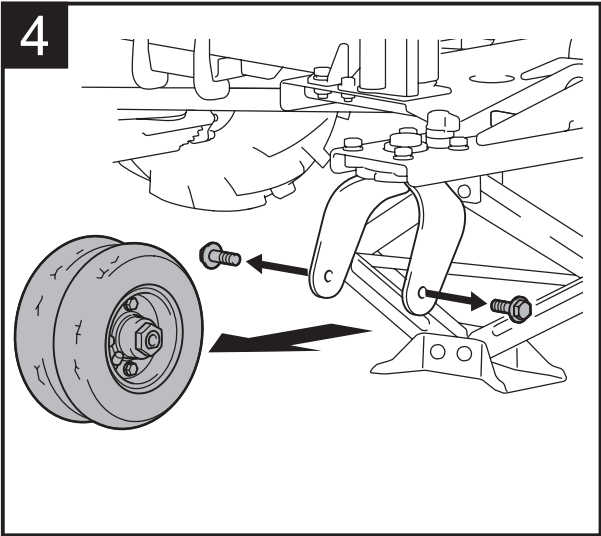
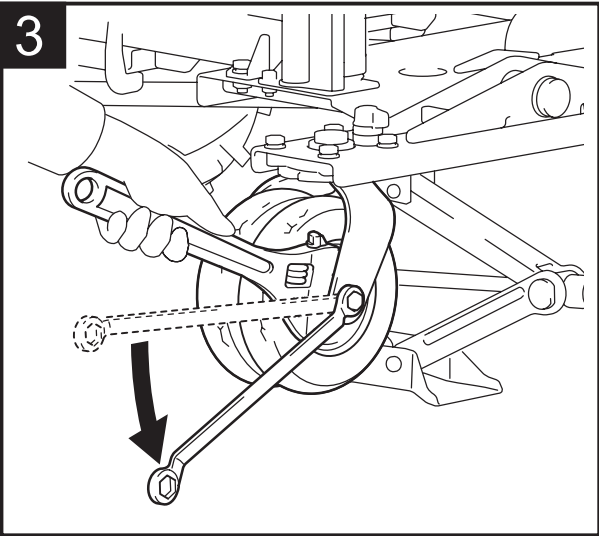
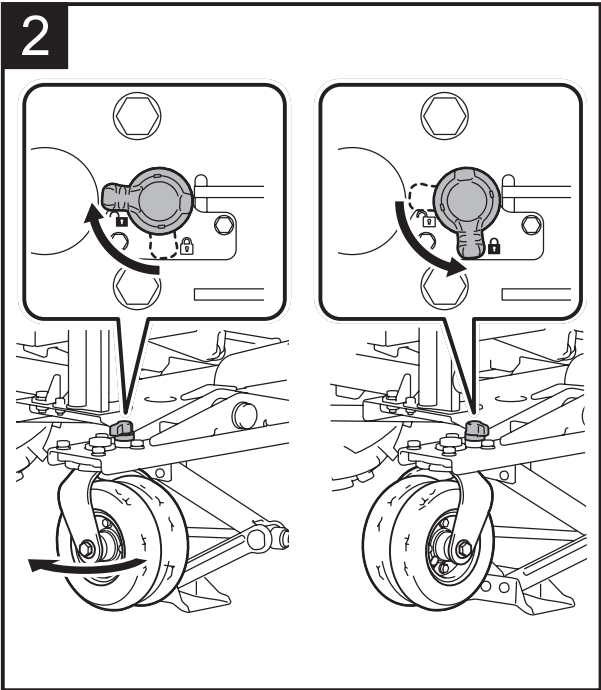
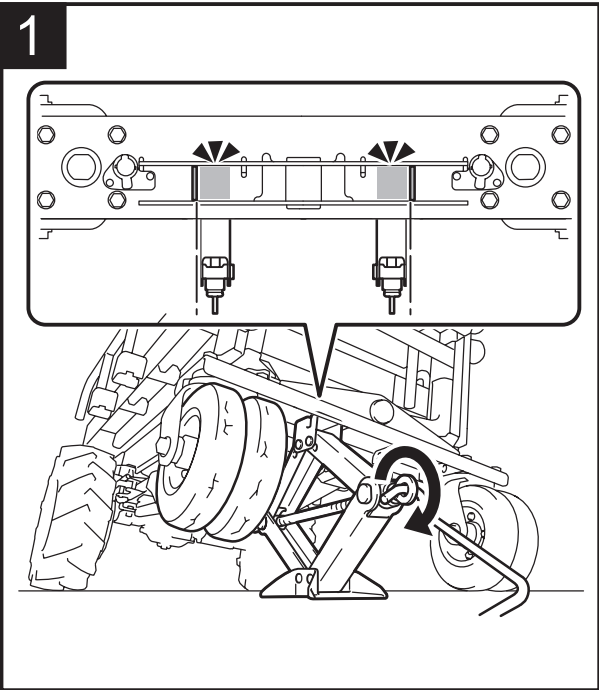


Fig.38

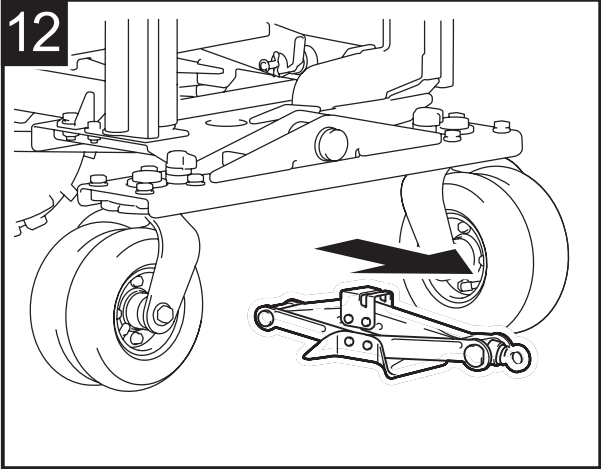
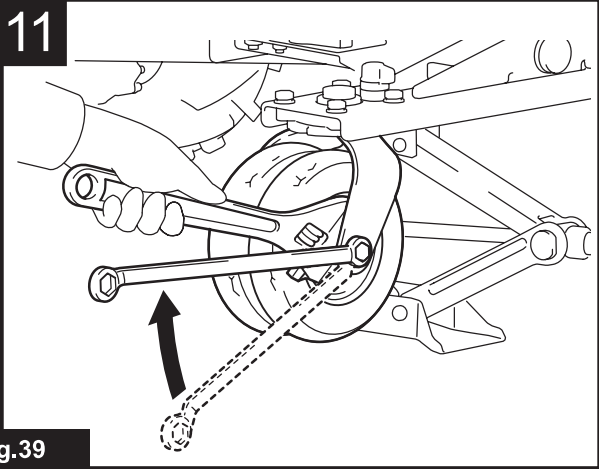
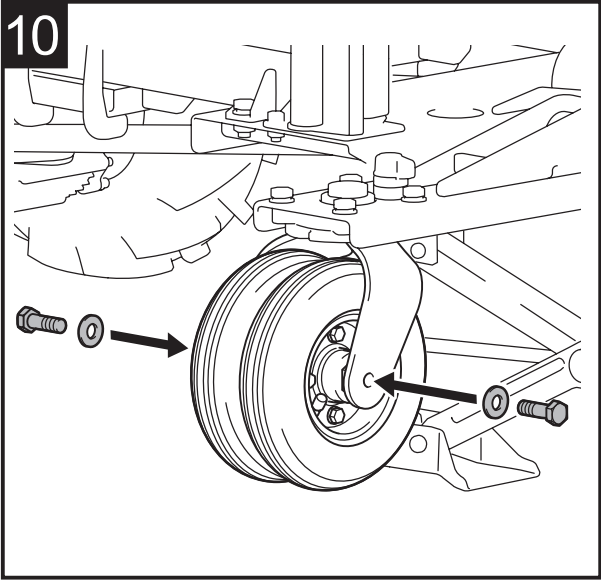
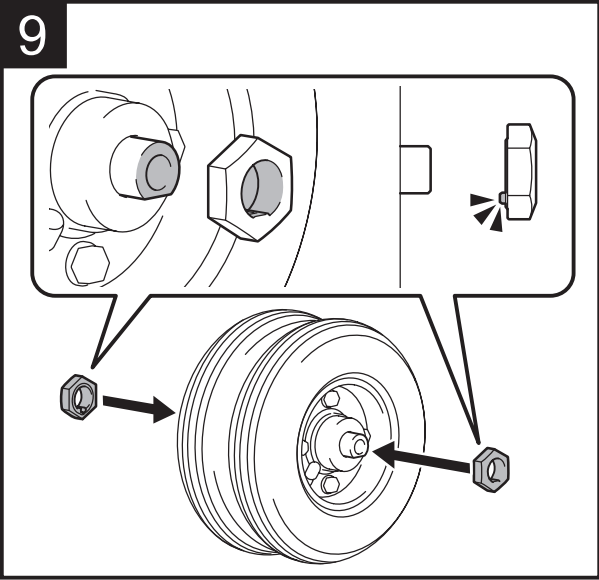
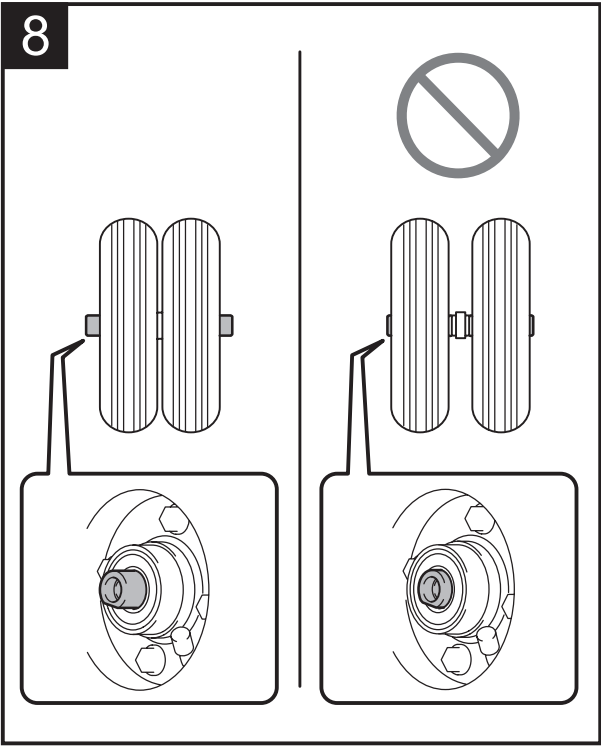
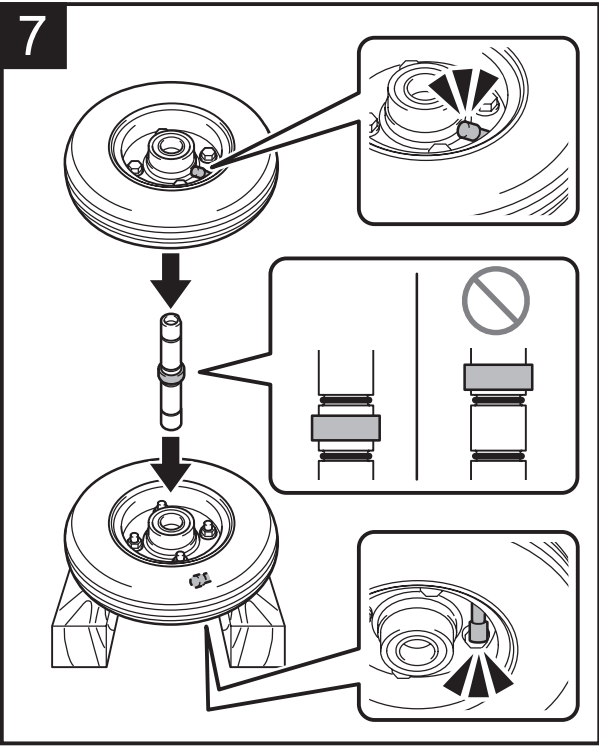


Fig.39

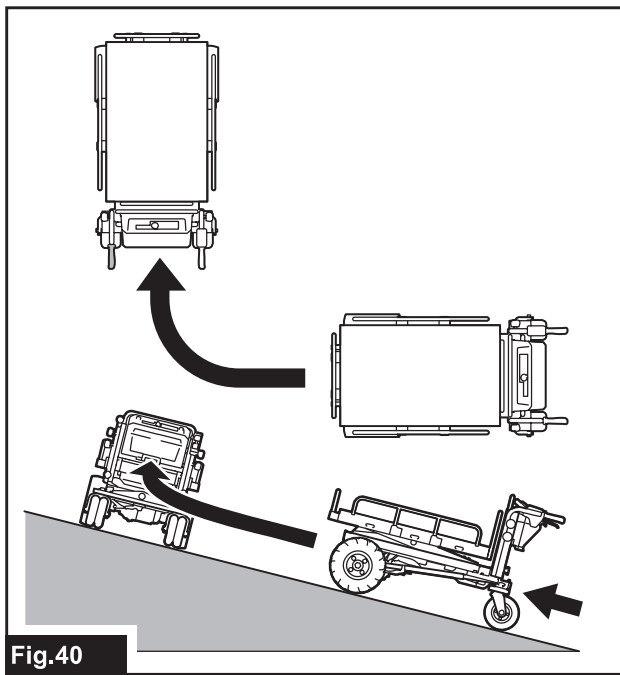


Fig.40

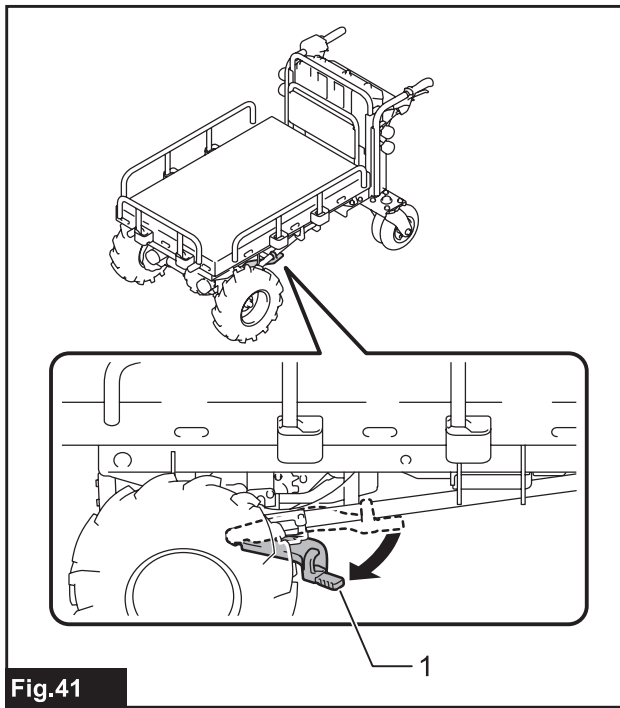


Fig.41

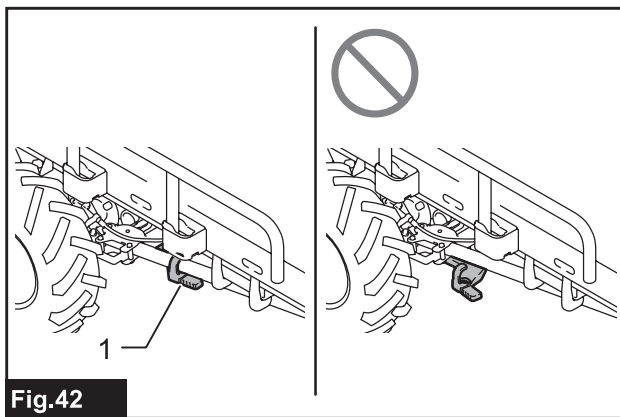


Fig.42

## SPECIFIKACE

<b>Model:</b>		<b>DCU601</b>
Rozměry (D × Š × V) *1		1 400 mm × 730 mm × 820 – 1 030 mm
Rychlost jízdy	Dopředu	5,0/3,5/1,5 km/h
	Zpětný chod	1,0 km/h
Maximální nosnost	Na rovném terénu	300 kg
	Na svahu (3 ° – 12 °)	180 kg
Maximální stoupavost		12°
Minimální poloměr zatáčení *2		1 150 mm
Brzda		Ruční brzda a podpůrná brzda
Pneumatika	Přední kolo	Pneumatická pneumatika
	Zadní kolo	Pneumatická pneumatika
Jmenovité napětí		36 V DC
Hmotnost netto		144 - 145 kg
Stupeň ochrany		IPX4

\*1. Maximální výška při zvednuté přepravní plošině je 1 020 mm, což vyžaduje prostor 1 260 mm nad strojem.

\*2. Vnější průměr při zatáčení s předním kolem jako osou.

- Vzhledem k neustálému výzkumu a vývoji zde uvedené technické údaje podléhají změnám bez upozornění.
- Specifikace se mohou pro různé země lišit.
- Hmotnost se může lišit v závislosti na nastavcích a přídatných zařízeních, včetně akumulátoru. Nejlehčí a nejtěžší kombinace, dle EPTA-Procedure 01/2014, jsou uvedeny v tabulce níže.

## Použitelný akumulátor a nabíječka

Akumulátor	BL1815N / BL1820B / BL1830B / BL1840B / BL1850B / BL1860B
Nabíječka	DC18RC / DC18RD / DC18RE / DC18SD / DC18SE / DC18SF / DC18SH / DC18WC





- V závislosti na regionu vašeho bydliště nemusí být některé akumulátory a nabíječky k dispozici.






**VAROVÁNÍ:** Používejte pouze výše uvedené akumulátory a nabíječky. Použití jiných akumulátorů a nabíječek může způsobit zranění a/nebo požár.

**VAROVÁNÍ:** Tento výrobek nikdy nepoužívejte společně s přenosným akumulátorem PDC1200 nebo PDC01. Jejich společné použití může způsobit zranění osob či poruchu.

## Symbols

Níže jsou uvedeny symboly, se kterými se můžete při použití náradí setkat. Je důležité, abyste dříve, než s ním začnete pracovat, pochopili jejich význam.

	Přečtěte si návod k obsluze.
	Na svazích neměňte směr.
	Tento stroj nelze používat na veřejných komunikacích.
	Nenakládejte ani nevykládejte předměty na svazích.

	Nepoužívejte stroj k přepravě osob.
	Nezvedejte přepravní plošinu na svazích.
	Předměty nakládejte na přepravní plošinu rovnoměrně. Nenakládejte předměty nerovnoměrně nebo jen na přední stranu.
	Nebezpečí přiskřípnutí a pohmoždění. Během práce udržujte ruce mimo stroj. Nevkládejte ruce ani části těla do pohyblivých částí.
	Maximální nosnost: 300 kg na rovném terénu a 180 kg na svazích (až do 12°).



Nedívejte se přímo do světla.



Stroj nemyjte vysokotlakou myčkou.



Během práce udržujte osoby v okolí mimo stroj.



Se strojem nepracujte na nerovných površích.



Se strojem nepracujte, dokud se přepravní plošina zcela nevrátí.



Vždy používejte protiskluzovou a ochrannou obuv.



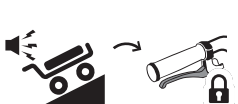
Před zatažením páky řazení neutrálu zablokujte brzdou.



Před vrácením páky řazení neutrálu zablokujte brzdou.



Tlak vzduchu: přední pneumatika 280 kPa a zadní pneumatika 525 kPa.



Po zaznění zvukového signálu zajistěte páčku brzd.



Po uvolnění spouště zajistěte páčku brzd.



Chcete-li zrušit zvukový signál, uvolníte spoušť a zatáhnete za páčku brzd.



Ni-MH  
Li-ion

Pouze pro země EU  
Z důvodu přítomnosti nebezpečných součástí v zařízení mohou odpadní elektrické a elektronické zařízení, akumulátory a baterie negativně ovlivnit životní prostředí a lidské zdraví. Elektrické a elektronické spotřebiče ani akumulátory nevyhazujte do domovního odpadu!  
V souladu s evropskou směrnicí o odpadních elektrických a elektronických zařízeních, akumulátorech a bateriích a odpadních akumulátorech a bateriích, stejně jako jejím přírůbkem a vnitrostátním právu, by odpadní elektrická zařízení, baterie a akumulátory měly být uchovávány odděleně a měly by být odevzdány na vyhrazeném sběrném místě komunálního odpadu, které je provozováno v souladu s předpisy na ochranu životního prostředí. Toto je označeno symbolem přeškrtnuté popelnice na kolečkách, který je umístěn na zařízení.



Zaručená hladina akustického výkonu podle směrnice EU o hluku ve venkovním prostoru.



Hladina akustického výkonu podle nařízení australské vlády NSW o kontrole hluku

## Účel použití

Tento stroj je určen k nakládání, přenášení a zvedání předmětů pomocí akumulátorového napájení.

## Hlučnost

Typická vážená hladina hluku (A) určená podle normy EN62841-1 a EN12053, podle příslušnosti:  
Hladina akustického tlaku ( $L_{pA}$ ): 70 dB(A) nebo méně  
Nejistota (K): 4 dB(A)

Hladina hluku při práci může překročit hodnotu 80 dB (A).

**POZNÁMKA:** Celková(é) hodnota(y) emisí hluku byla(y) změřena(y) v souladu se standardní zkušební metodou a dá se použít k porovnání nářadí mezi sebou.

**POZNÁMKA:** Hodnotu(y) deklarovaných emisí hluku lze také použít k předběžnému posouzení míry expozice vibracím.

**VAROVÁNÍ:** Používejte ochranu sluchu.

**VAROVÁNÍ:** Emise hluku se při používání elektrického nářadí ve skutečnosti mohou od deklarované(y) hodnot(y) lišit v závislosti na způsobech použití nářadí.

**VAROVÁNÍ:** Nezapomeňte stanovit bezpečnostní opatření na ochranu obsluhy podle odhadu expozice ve skutečných podmínkách použití. (Vezměte přitom v úvahu všechny části provozního cyklu, tj. kromě doby zátěže například doby, kdy je nářadí vypnuté a kdy běží naprázdno.)

## Vibrace

Celková hodnota vibrací (vektorový součet tří os) určená podle normy EN62841-1:

Pracovní režim: provoz bez zatížení

Emise vibrací ( $a_{h1}$ ): 2,5 m/s<sup>2</sup> nebo méně

Nejistota (K): 1,5 m/s<sup>2</sup>

**POZNÁMKA:** Celková(é) hodnota(y) deklarovaných vibrací byla(y) změněna(y) v souladu se standardní zkušební metodou a dá se použít k porovnání nářadí mezi sebou.

**POZNÁMKA:** Celkovou(é) hodnotu(y) deklarovaných vibrací lze také použít k předběžnému posouzení míry expozice vibracím.

**VAROVÁNÍ:** Emise vibrací se při používání elektrického nářadí ve skutečnosti mohou od deklarované(y) hodnot(y) lišit v závislosti na způsobech použití nářadí.

**VAROVÁNÍ:** Nezapomeňte stanovit bezpečnostní opatření na ochranu obsluhy podle odhadu expozice ve skutečných podmínkách použití. (Vezměte přitom v úvahu všechny části provozního cyklu, tj. kromě doby zátěže například doby, kdy je nářadí vypnuté a kdy běží naprázdno.)

## Prohlášení o shodě

### Pouze pro evropské země

Prohlášení o shodě jsou obsažena v Příloze A tohoto návodu k obsluze.

## BEZPEČNOSTNÍ VÝSTRAHY

### Obecná bezpečnostní upozornění k elektrickému nářadí

**VAROVÁNÍ** Přečtěte si všechny bezpečnostní výstrahy i pokyny a prohlédněte si ilustrace a specifikace dodané k tomuto elektrickému nářadí. Nedodržení všech níže uvedených pokynů může vést k úrazu elektrickým proudem, požáru a/nebo vážnému zranění.

### Všechna upozornění a pokyny si uschovejte pro budoucí potřebu.

Pojem „elektrické nářadí“ v upozorněních označuje elektrické nářadí, které se zapojuje do elektrické sítě, nebo elektrické nářadí využívající akumulátory.

### Bezpečnostní varování pro akumulátorový vozík

- Při obsluze stroje vždy noste neklouzavou ochrannou obuv.** Bezpečnostní obuv s uzavřenou špičkou a neklouzavou podrážkou sníží nebezpečí zranění.
- Před přepravou předmětů nebo materiálů si prohlédněte cestu.** Důkladně seznámení s cestou a ověření, zda je cesta dostatečně široká pro bezpečné navádění zatíženého stroje, pomohou snížit nebezpečí ztráty kontroly nad strojem.
- Na kluzkém, sypkém nebo nestabilním terénu buďte mimořádně opatrní.** Vlhké a kluzké povrchy, jako jsou vlhké travnaté plochy, sníh nebo led, a sypký či nestabilní terén, jako jsou písčité nebo štěrkové povrchy, mohou způsobit, že zařízení ztratí trakci, a mohou nepříznivě ovlivnit řízení, brzdění a stabilitu.
- Neprovozujte stroj na mimořádně strmých svazích.** Tím snížíte nebezpečí ztráty kontroly, uklouznutí a pádu a případného následného zranění osob. Svahy s větším než maximálním doporučeným sklonem nebo boční sklon mohou zvýšit nebezpečí nestability a nepříznivě ovlivnit schopnost bezpečného zastavení.
- Při práci na svazích vždy zkontrolujte, zda máte pevnou půdu pod nohama, pracujte vždy napříč svahem, nikdy směrem nahoru nebo dolů, a buďte mimořádně opatrní při změně směru.** Tím snížíte nebezpečí ztráty kontroly, uklouznutí a pádu a případného následného zranění osob.
- Kdykoli to je možné, používejte k zastavení, naložení a vyložení rovné plochy a nikdy nenechávejte stroj ve svahu bez dozoru.** Stroj stojící ve svahu je méně stabilní, než stroj stojící na rovném povrchu.
- Když se chystáte ponechat stroj bez dozoru, aktivujte parkovací brzdu, jakmile se stroj nachází na ploše umožňující bezpečné zastavení.** Parkovací brzda zabrání nežádoucímu pohybu předního kola, a může tak zvýšit stabilitu.
- Ujistěte se, zda jsou nájezdy a sjezdy čisté, pevné a zabezpečené.** V zájmu snížení nebezpečí zranění je nutné veškeré nájezdy a sjezdy zbavit volných nečistot. Sjezdy a nájezdy musí být dostatečně pevné, aby unesly hmotnost předpokládané zátěže, která přes ně bude přepravována. Musí být odpovídajícím způsobem zablokovány vespod a na obou bočních stranách, aby se při zatížení nemohly vychýlit nebo pohybovat do stran. Veškeré nájezdy a sjezdy musí být dostatečně široké, aby poskytovaly bezpečný podklad, když po nich budou přepravovány náklady.
- Stroj nikdy nepoužívejte, pokud je přetížený.** Zkontrolujte, zda má stroj náležitou nosnost pro předměty nebo materiály, které musíte přepravit. Nadměrné zatížení zvýší obtížnost manévrování a zastavení stroje, prodlouží brzdnou dobu a dráhu a zvýší nebezpečí nestability.
- Stroj nikdy nepoužívejte, pokud je na něm naskládáno nadměrné množství materiálu.** Naskládání materiálu nad obrubu korby nebo přes její boční strany může způsobit, že stroj nebude vyvážený a stane se neovladatelným.
- Používejte kontejnery a upevňovací prostředky k zajištění nákladu.** Volný nebo nezabezpečený náklad se může pravděpodobněji posunout a následně způsobit ztrátu stability a ovladatelnosti.
- Vždy neustále pevně držte rukojeti.** Ztráta kontroly nad strojem může zvýšit nebezpečí zranění osob.
- Pokud stroj nepoužíváte, vyjměte z něj bezpečnostní klíč.** Bezpečnostní klíč zabrání nežádoucímu použití stroje s napájením z akumulátoru, například dětmi nebo jinými nezaškolenými či neoprávněnými osobami. Bez klíče nelze zapnout napájení elektrickou energií.
- Tento stroj nelze používat na veřejných komunikacích.** Používání vozíku na veřejných komunikacích je protizákonné a může vést nejen k pokutám, ale také ke zranění osob.
- Při nakládání a/nebo vykládání tohoto stroje pro přepravu nebo při jeho přemisťování mezi různými úrovněmi použijte robustní desku s protiskluzovou funkcí a ochranou proti uvolnění.** Zkontrolujte, zda sklon desky nepřekračuje 12°. Se strojem pracujte pomalu a opatrně. Neukázněná a zrychlená práce může mít za následek převrácení nebo pád.
- Tento stroj nerozebírejte, neopravujte ani neupravujte.**

#### Příprava

- Před obsluhou stroje se ujistěte, že se v okolí stroje nenacházejí žádné osoby.**
- Před obsluhou stroje proveďte kontroly podle části o údržbě.**

## Obsluha

1. Při obsluze stroje stůjte za strojem a držte pevně rukojeti oběma rukama.
2. Při obsluze stroje na stroji nejezděte.
3. Nedovolte jiným osobám jezdit na stroji.
4. Při jízdě se strojem ve zpětném směru a chůzi pozpátku se dívejte za sebe a dávejte pozor, kam šlapete, abyste neuklouzli nebo nezakopli.
5. Nepoužívejte stroj za špatné viditelnosti, protože hrozí nebezpečí nárazu do překážek.
6. Při jízdě se strojem na nerovném povrchu nebo při přejíždění výškového rozdílu cesty snižte rychlost a buďte opatrní.
7. Při použití stroje se vyvarujte jízdy po měkké půdě, aby nedošlo k převrácení v důsledku sesutí krajnice cesty.
8. Neprovazujte stroj na svazích přesahujících 12°.
9. Při zjištění neobvyklého stavu zastavte stroj na rovném terénu. Před prohlídkou stroje zajistěte páčku brzdy a poté vypněte napájení.
10. Při práci se strojem v blízkosti stěn dávejte pozor, abyste si nepřiskřípli ruce mezi držadlo a stěnu.
11. Stroj nepoužívejte za nepříznivého počasí, zvláště existuje-li nebezpečí bouřek. Snižuje se tím riziko zásahu obsluhy bleskem.
12. Nedotýkejte se kovových částí během používání nebo po použití, protože mohou být horké a způsobit popáleniny vlivem slunečního světla.
13. Dávejte pozor, aby nedošlo k zaplétání kabelů s nákladem nebo překážkami.
14. Při přejíždění dřevěného mostu apod. dbejte na to, aby součet hmotnosti výrobku, nosnosti a hmotnosti obsluhy nepřesáhl hmotnostní limit mostu a přejíždějte most opatrně konstantní rychlostí.
15. Při práci se strojem v prostředí s nízkou teplotou používejte rukavice. Dotyk kovových částí holými rukama může způsobit přimrznutí rukou.
16. Pokud jsou ve směru jízdy osoby nebo překážky, vyhněte se jim předem.
17. Při používání stroje v blátivém terénu, na mokřím svahu nebo na kluzkém povrchu dbejte na to, abyste stáli pevně.
18. Stroj nepoňujte do kaluže.
19. Když opustíte stroj při práci, ujistěte se, že jste úplně vrátili přepravní plošinu do původní polohy, zajistěte páčku brzdy a vytáhněte blokovací klíč.
20. Nenechávejte stroj bez dozoru, pokud jsou na přepravní plošinu naloženy předměty.
21. Nezvedejte ani nespouštějte přepravní plošinu za větrných podmínek. V opačném případě hrozí uvedení stroje do nestabilní polohy a způsobení nehody.
22. Nezvedejte ani nespouštějte přepravní plošinu v místech, kde je nízký strop nebo kde je překážka ve směru nad strojem. V opačném případě může dojít k nehodě.

## Obsluha na svazích

1. Nejezděte po svazích napříč.
2. Před jízdou ze svahu zastavte, snižte rychlost a buďte opatrní.
3. Pokud je rychlost při jízdě ze svahu příliš vysoká, ozve se pípnutí. V takovém případě zpomalte pomocí brzdy.
4. Buďte opatrní při rozjíždění nebo zastavování stroje na svazích.
5. Když se náklad stane na svazích méně stabilním, pevně jej zajistěte pomocí provazů.
6. Když se stroj stane v závislosti na stavu cesty nestabilním, udržujte zatížení na minimální úrovni.
7. Když na svazích dochází k blokování výhledu, udržujte výšku nákladu na minimální úrovni.
8. Nikdy nezastavujte stroj na svazích. Zastavte stroj na rovném terénu, zajistěte páčku brzdy a poté vypněte napájení.
9. Na strmých svazích neměňte směr ani režim rychlosti.
10. Neuvolňujte spoušť ve stoupáních. Stroj se může rozjet v opačném směru a způsobit nehodu.
11. Před obsluhou na svazích se ujistěte, že má akumulátor dostatečnou zbývající kapacitu. Pokud není zbývající kapacita akumulátoru dostatečná, akumulátor dobijte nebo vyměňte za nabitý akumulátor.
12. Při rozjezdu stroje na svazích nedávejte nohu za zadní kolo, protože se stroj posune o několik centimetrů dozadu.

## Nakládání předmětů

1. Nenakládejte nadměrné množství předmětů. Při nakládání předmětů dodržujte pokyny a mezní zatížení uvedené v této příručce.
2. Čím větší je zatížení, tím obtížnější je provoz stroje – udržujte tedy zatížení v rozsahu, který neovlivňuje provoz.
3. Předměty pevně zajistěte provazy.
4. Předměty nakládejte na přepravní plošinu. Pokud předměty z přepravní plošiny vyčnívají, hrozí nebezpečí nehod v důsledku pádu předmětů nebo jejich kontaktu s překážkami, jako jsou stěny.
5. Předměty nakládejte pouze pod úroveň očí. Pokud je náklad příliš vysoký, je nebezpečný, protože brání ve výhledu. Hrozí také nebezpečí převrácení a zranění osob, protože náklad bude pravděpodobně nevyvážený.
6. Předměty nakládejte na přepravní plošinu rovnoměrně. Pokud jsou předměty naloženy nerovnoměrně, hrozí nebezpečí převrácení a zranění osob, protože náklad bude pravděpodobně nevyvážený.
7. Těžké předměty naložte jako první z důvodu zachování vyvážení.
8. Předměty nakládejte a vykládejte na rovném terénu. Nikdy nenakládejte ani nevykládejte předměty na svahu.



## Přeprava stroje

1. **Použijte žebříkové lišty, které jsou alespoň 4krát delší než výška lože nákladního automobilu, s úchyty vhodnými pro lože, s neklouzavým povrchem a dostatečnou šířkou, a schopné odolat hmotnosti stroje a obsluhy. Před použitím si nezapomeňte přečíst návod k obsluze žebříkových lišt.**
2. **Před naložením stroje vyložte ze stroje všechny předměty a odstraňte bláto a jiné nečistoty z pneumatik. Žebříkové lišty instalujte na rovný a stabilní povrch.**
3. **Před nakládáním nebo vykládáním stroje se ujistěte, že se v okolí stroje a žebříkových lišt nenacházejí žádné osoby. Nakládejte nebo vykládejte stroj nízkou rychlostí a dávejte pozor, aby stroj nespadol z žebříkových lišt a nenarazil horní částí o strop nákladního vozu. Při nakládání nebo vykládání stroje dozadu buďte velmi opatrní.**
4. **Při přepravě stroje zajistěte páčku brzdy, vypněte napájení, vyjměte akumulátory a blokovací klíč a stroj bezpečně upevněte.**

## Údržba a skladování

1. **Před uskladněním nebo pokusem o provádění kontrol nebo údržby se vždy ujistěte, že jste zastavili stroj na rovném terénu; zajistěte páčku brzdy, vypněte stroj a vyjměte blokovací klíč a akumulátory.**
2. **Nenechávejte stroj venku za deště bez dozoru.**
3. **Při skladování stroje se vyvarujte přímého slunečního svitu a deště a uložte jej na místo, které se nezahřívá ani nevlhne.**
4. **Tento stroj je vybaven hydraulickou jednotkou na spodní straně přepravní plošiny za účelem automatického zvedání nebo spouštění přepravní plošiny. Neupravujte hydraulickou jednotku ani nepovolujte montážní šrouby jednotky nebo seřizovací šrouby přetlakového ventilu. To je velmi nebezpečné, jelikož může dojít k nehodám nebo závadám.**

## Práce s akumulátorovým nářadím a péče o něj

1. **Nabíjení provádějte pouze pomocí nabíječky určené výrobcem. Nabíječka vhodná pro jeden typ akumulátoru může při použití s jiným akumulátorem vést ke vzniku nebezpečí požáru.**
2. **Elektrické nářadí používejte pouze s určenými akumulátory. Použití jiných akumulátorů může vyvolat nebezpečí zranění a požáru.**
3. **Pokud akumulátor nepoužíváte, udržujte jej mimo dosah jiných kovových předmětů, jako jsou kancelářské sponky, mince, klíče, hřebíky, šrouby nebo jiné malé kovové předměty, které mohou propojit svorky akumulátoru. Zkratování svorek akumulátoru může způsobit popáleniny nebo požár.**
4. **Při hrubém zacházení může z akumulátoru uniknout elektrolyt. Vyvarujte se styku s ním. Pokud dojde k náhodnému kontaktu, omyjte zasažené místo vodou. Pokud elektrolyt zasáhne oči, vyhledejte lékařskou pomoc. Elektrolyt uniklý z akumulátoru může způsobit podráždění nebo popálení pokožky.**

5. **Nepoužívejte poškozený nebo upravený akumulátor nebo nářadí. U poškozených nebo upravených akumulátorů může dojít k neočekávanému chování, které může mít za následek požár, výbuch nebo riziko poranění.**
6. **Akumulátor nebo nářadí nevystavujte ohni nebo vysokým teplotám. Při vystavení žáru ohně nebo teplotám nad 130 °C může dojít k výbuchu.**
7. **Postupujte dle nabíjecích pokynů a akumulátor nebo nářadí nenabíjejte mimo teplotní rozsah specifikovaný v pokynech. Nesprávné nabíjení při teplotách mimo stanovený rozsah může poškodit akumulátor a zvýšit riziko požáru.**

## Elektrická bezpečnost a bezpečnost akumulátorů

1. **Akumulátor (akumulátory) nelikvidujte vzhováním do ohně. Články mohou vybuchnout. Při likvidaci postupujte podle místních předpisů, jež mohou zahrnovat zvláštní pokyny.**
2. **Akumulátory neotevírejte a nepoškozujte. Vypuštěný elektrolyt je žíravý a může způsobit poranění očí nebo pokožky. Při spolknutí může být jedovatý.**
3. **Nenabíjejte baterii v dešti nebo na mokrých místech.**
4. **Nenabíjejte akumulátor venku.**
5. **S nabíječkou, včetně zástrčky nabíječky a svorek, nemanipulujte mokřýma rukama.**
6. **Nevyměňujte akumulátor v dešti.**
7. **Svorku akumulátoru nevlhčete tekutinou, jako je voda, ani akumulátor neponožujte. Nenechávejte akumulátor na dešti ani ho nenabíjejte, nevyměňujte, nepoužívejte ani neskladujte na vlhkém či mokřém místě. Pokud svorka navlhne nebo se do akumulátoru dostane kapalina, může dojít ke zkratu, a tedy k přehřátí, požáru nebo výbuchu.**
8. **Po vyjmutí akumulátoru ze stroje či nabíječky zajistěte jeho upevnění do krytu akumulátorů a uložte v suchu.**
9. **Nevyjímejte akumulátor mokřýma rukama.**
10. **Nepracujte v nebezpečném prostředí. Zařízení nepoužívejte na vlhkých či mokřých místech a nevystavujte je dešti. Vnikne-li do zařízení voda, zvýší se nebezpečí úrazu elektrickým proudem.**
11. **Pokud se akumulátor namočí, vylijte z něj vodu a následně jej usušte suchým hadříkem. Před použitím akumulátor zcela vysušte na suchém místě.**

## TYTO POKYNY USCHOVEJTE.

**VAROVÁNÍ:** NEDOVOLTE, aby pohodlnost nebo pocit znalosti výrobku (získaný na základě předchozího použití) vedl k zanedbání dodržování bezpečnostních pravidel platných pro tento výrobek. NESPRÁVNÉ POUŽÍVÁNÍ či nedodržení bezpečnostních pravidel uvedených v tomto návodu k obsluze může způsobit vážné zranění.

## Důležitá bezpečnostní upozornění pro akumulátor

- Před použitím akumulátoru si přečtěte všechny pokyny a varovné symboly na (1) nabíječe, (2) akumulátoru a (3) výrobku využívaném akumulátor.
- Nerozebírejte akumulátor ani do něj nijak nezasahujte. Může dojít k požáru, nadměrnému zahřátí nebo výbuchu.
- Pokud se příliš zkrátí provozní doba akumulátoru, přerušete okamžitě práci. V opačném případě existuje riziko přehřívání, popálení nebo dokonce výbuchu.
- Budou-li vaše oči zasaženy elektrolytem, vypláchněte je čistou vodou a okamžitě vyhledejte lékařskou pomoc. Může dojít ke ztrátě zraku.
- Akumulátor nezkratujte:
  - Nedotýkejte se svorek žádným vodivým materiálem.
  - Neskladujte akumulátor v nádobě s jinými kovovými předměty, jako jsou hřebíky, mince, apod.
  - Nevystavuje akumulátor vodě a dešti. Zkrat akumulátoru může způsobit velký průtok proudu, přehřátí, možné popálení a dokonce i poruchu.
- Neskladujte a nepoužívejte nářadí a akumulátor na místech, kde může teplota překročit 50 °C (122 °F).
- Nespalujte akumulátor, ani když je vážně poškozen nebo úplně opotřeben. Akumulátor může v ohni vybuchnout.
- Akumulátor nesmí být proražen hřebíkem, řezán, drcen, házen či upuštěn na zem, ani nesmí dojít k nárazu tvrdého předmětu do něj. Taková situace může způsobit požár, nadměrné zahřátí či výbuch.
- Nepoužívejte poškozené akumulátory.
- Obsažené lithium-iontové akumulátory podléhají právním požadavkům na nebezpečné zboží.  
V případě komerční přepravy například externími dopravci je třeba dodržet zvláštní požadavky na balení a značení.  
Pro přípravu zboží k přepravě je nutná konzultace s odborníkem na nebezpečný materiál. Dodržujte také případné podrobnější národní předpisy. Odkryté kontakty přelepte izolační páskou či jinak zakryjte a akumulátory zabalte tak, aby se v balení nemohly pohybovat.
- Při likvidaci akumulátoru jej vyjměte z nářadí a zlikvidujte jej na bezpečném místě. Při likvidaci akumulátoru postupujte podle místních předpisů.
- Akumulátor používejte pouze s výrobky specifikovanými společností Makita. Instalace akumulátoru do nevyhovujících výrobků může způsobit požár, nadměrné zahřívání, explozi nebo únik elektrolytu.
- Pokud nářadí delší dobu nepoužíváte, je nutné z něj akumulátor vyjmout.
- Během a po použití se může akumulátor zahřát, což může způsobit popáleniny nebo podráždění. Při manipulaci s horkými akumulátory dávejte pozor.
- Nedotýkejte se koncovky na nářadí ihned po použití, protože ta může být horká a způsobit popáleniny.
- Do koncovek, otvorů a zdírek na akumulátoru se nesmí dostat piliny, prach nebo jiné nečistoty. To může způsobit zahřátí, vznícení, prasknutí a poruchu nářadí nebo akumulátoru, což může vést k popáleninám nebo zranění osob.
- Jestliže nářadí není zkonstruováno tak, že jej lze používat v blízkosti vysokého elektrického napětí, nepoužívejte akumulátor poblíž vedení s vysokým elektrickým napětím. Mohlo by tím dojít k poruše či selhání nářadí či akumulátoru.
- Akumulátor uchovávejte mimo dosah dětí.

## TYTO POKYNY USCHOVEJTE.

**⚠ UPOZORNĚNÍ:** Používejte pouze originální akumulátory Makita. Používání neoriginálních nebo upravených akumulátorů může způsobit explozi akumulátoru a následný požár, zranění a jiné poškození. Zaniká tím také záruka společnosti Makita na nářadí a nabíječku Makita.

## Tipy k zajištění maximální životnosti akumulátoru

- Akumulátor nabijte dříve, než dojde k jeho úplnému vybití. Pokud si povšimnete sníženého výkonu nářadí, vždy jej zastavte a dobijte akumulátor.
- Nikdy nenabíjete úplně nabitý akumulátor. Přebíjení zkracuje životnost akumulátoru.
- Akumulátor dobíjete při pokojové teplotě od 10 °C do 40 °C (50 °F až 104 °F). Před nabíjením nechejte horký akumulátor zchladnout.
- Když není akumulátor používán, vyjměte ho z nářadí či nabíječky.
- Pokud se akumulátor delší dobu nepoužívá (déle než šest měsíců), je nutno jej dobít.

## POPIS DÍLŮ

### ► Obr.1

1	Spínač pohybu nahoru a dolů	2	Ovládací panel	3	Tlačítko pípání	4	Spoušť
5	Zadní světlo	6	Držadlo	7	Skříňka pro akumulátory	8	Páčka brzdy
9	Zadní kolo	10	Zámek zadního kola	11	Přední kolo	12	Přední světlo
13	Převravní plošina	14	Ochranný rám	-	-	-	-

# POPIS FUNKCÍ

## Nasazení a sejmutí akumulátoru

**⚠ UPOZORNĚNÍ:** Před instalací nebo vyjmutím akumulátoru vždy vypněte stroj a zajistěte páčku brzdy.

**⚠ UPOZORNĚNÍ:** Akumulátor zasunujte vždy zcela tak, aby nebyl červený indikátor vidět. Pokud tak neučiníte, může ze stroje náhodně vypadnout, čímž vám nebo osobám ve vašem okolí způsobí zranění.

**⚠ UPOZORNĚNÍ:** Akumulátor nenasazujte násilím. Nelze-li akumulátor zasunout snadno, nevkládáte jej správně.

**⚠ UPOZORNĚNÍ:** Nepoužívejte akumulátor, který se zahřívá na vysoké teploty. Pokud použijete akumulátor, který se zahřívá na vysoké teploty, stroj se automaticky zastaví a vydá krátký zvukový signál. Takový akumulátor může způsobit zranění.

**⚠ UPOZORNĚNÍ:** Při otevírání a zavírání krytu akumulátoru si počínejte opatrně, abyste si neskřípli prsty.

**POZOR:** Před použitím se ujistěte, že je kryt akumulátoru zajištěn. Jinak by mohlo dojít ke znečištění hlinou, nečistotami či vodou a následnému poškození výrobku nebo akumulátoru.

## Instalace akumulátoru

1. Vytáhněte blokovací páčku nahoru a poté otevřete kryt skříňky pro akumulátory.

► **Obr.2:** 1. Kryt 2. Zajišťovací páčka

2. Vyrovnějte jazýček na akumulátoru s drážkou ve skříňce pro akumulátory a poté zasuňte akumulátor tak, aby se slabým cvaknutím zapadl na místo.

► **Obr.3:** 1. Akumulátor

3. Do místa zobrazeného na obrázku zasuňte až na doraz blokovací klíč a otočte jej ve směru hodinových ručiček.

► **Obr.4:** 1. Blokovací klíč

**POZNÁMKA:** Pro otáčení blokovacího klíče jej zasuňte na doraz.

4. Zavřete kryt skříňky pro akumulátory.

► **Obr.5:** 1. Kryt

## Vyjmutí akumulátoru

1. Vytáhněte blokovací páčku nahoru a poté otevřete kryt skříňky pro akumulátory.

2. Vytáhněte akumulátor ze skříňky pro akumulátory, přičemž současně posuňte tlačítko na přední straně akumulátoru.

► **Obr.6:** 1. Tlačítko

3. Otočte blokovací klíč proti směru hodinových ručiček a vytáhněte jej ven.

4. Zavřete kryt skříňky pro akumulátory.

## System ochrany stroje a akumulátoru

Stroj je vybaven systémem ochrany stroje a akumulátoru. Tento systém automaticky přeruší napájení motoru, aby se prodloužila životnost stroje a akumulátoru. Bude-li stroj nebo akumulátor vystaven některé z níže uvedených podmínek, dojde k automatickému zastavení stroje během provozu.

Před automatickým zastavením stroj vydá krátký nebo dlouhý zvukový signál. Indikátory akumulátoru a kontrolky na ovládacím panelu budou po dobu vydávání zvukového signálu blikat.

**POZNÁMKA:** Chcete-li zrušit zvukový signál, uvolněte spoušť a zatáhněte za páčku brzdy.

## Ochrana proti přetížení

Pokud se se strojem/akumulátorem pracuje způsobem vyvolávajícím mimořádně vysoký odběr proudu, stroj se automaticky vypne a hlavní kontrolka napájení se rozblíká zeleně. V takové situaci stroj vypněte a ukončete činnost, při níž došlo k přetížení stroje, např. snížením hmotnosti/počtu naložených předmětů. Potom stroj zapněte a obnovte činnost.

## Ochrana proti přehřátí

Při přehřátí stroje se stroj automaticky vypne a hlavní kontrolka napájení se rozsvítí červeně. V takovém případě nechte stroj a akumulátor před opětovným zapnutím vychladnout.

## Ochrana proti přílišnému vybití

Není-li kapacita akumulátoru dostatečná, hlavní kontrolka napájení a příslušný indikátor akumulátoru se rozblíká červeně. V takovém přepněte akumulátory nebo vyměňte akumulátory za plně nabitě nebo akumulátory vyjměte ze stroje a nabijte je.

**POZNÁMKA:** Hlavní kontrolka napájení bliká červeně, když je akumulátor přehřátý.

## Ochrana proti jiným příčinám

**POZOR:** Hlavní kontrolka napájení bliká střídavě zeleně a červeně, když se na stroji vyskytne abnormální stav. V takovém případě postupujte dle části o řešení potíží.

Ochranný systém je také navržen i pro jiné příčiny, které by mohly stroj poškodit, a umožňuje automatické zastavení stroje. Když se stroj dočasně pozastaví nebo přestane pracovat, proveďte veškeré kroky k odstranění příčin.

1. Restartujte stroj jeho vypnutím a opětovným zapnutím.
2. Nabijte akumulátor(y) nebo jej (je) vyměňte za nabitý (nabitě).
3. Nechte stroj a akumulátor(y) vychladnout.

**POZOR:** Pokud nedojde ke zlepšení nebo jestliže se stroj zastaví z příčiny, která není popsána výše, přečtěte si část o řešení potíží.

## Indikace zbývající kapacity akumulátoru

**⚠ UPOZORNĚNÍ:** Před kontrolou zbývajících kapacit akumulátorů nebo výměnou akumulátorů zastavte stroj.

**⚠ UPOZORNĚNÍ:** Když kapacita akumulátoru klesne na nízkou úroveň, zazní krátký zvukový signál. V takovém případě zajistěte páčku brzdy a poté vyměňte akumulátory za nabitě nebo akumulátory nabijte. Pokud budete pokračovat v provozu stroje s nízkou kapacitou akumulátoru a zbývajících kapacita akumulátoru se vybití, ozve se dlouhé pípnutí a stroj se automaticky zastaví, což může způsobit nehodu nebo zranění.




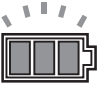
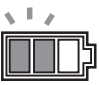
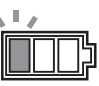
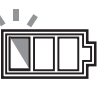

**⚠ UPOZORNĚNÍ:** Pokud je vydáván zvukový signál při práci na svazích, přesuňte stroj na bezpečné místo, zajistěte páčku brzdy a přepněte akumulátory na nabitý akumulátor nebo nabijte vybitý akumulátor.

**⚠ UPOZORNĚNÍ:** Pokud je zatížení velké a při provozu na svahu se ozve zvukový signál, zajistěte páčku brzdy, dbejte na bezpečnost a vyměňte akumulátory za nabitě. Přesuňte stroj na bezpečné místo a zajistěte páčku brzdy. Před opětovným použitím stroje snižte jeho zatížení. Podrobnosti naleznete v části o řešení potíží.

## Kontrola hladiny akumulátoru na skříňce pro akumulátory

► Obr.7: 1. Kontrolka akumulátoru 2. Tlačítko kontroly

Zbývajících kapacitu akumulátoru zjistíte stisknutím tlačítka kontroly. Kontrolky akumulátoru signalizují stav odpovídajících akumulátorů.

Stav indikátoru akumulátoru			Zbývajících kapacita akumulátoru
 Svítí	 Bliká	 Nesvítí	
			50 % až 100 %
			20 % až 50 %
			0 % až 20 %
			Prázdný
			Není instalován akumulátor

**POZNÁMKA:** Pokud budete tisknout spoušť i poté, co uslyšíte krátký zvukový signál, stroj se automaticky zastaví. Po automatickém zastavení stroje bude zvukový signál pokračovat a aktivuje se podpůrná brzda. Chcete-li zrušit zvukový signál a uvolnit podpůrnou brzdu, uvolněte spoušť a zatáhněte za páčku brzdy. Netlačte stroj násilím, aniž byste uvolnili podpůrnou brzdu.

**POZNÁMKA:** Zbývajících kapacitu akumulátoru můžete zkontrolovat, i když není zasunutý blokovací klíč.
















**POZNÁMKA:** Indikátory akumulátoru pro zbývajících kapacitu akumulátoru jsou pouze informativní. Skutečná kapacita akumulátoru se může lišit dle podmínek použití.

## Kontrola hladiny akumulátoru na akumulátoru

*Pouze pro akumulátory s diodovým ukazatelem*

Stisknutím tlačítka kontroly na akumulátoru zjistíte zbývajících kapacitu akumulátoru. Kontrolky indikátoru se na několik sekund rozsvítí.

► Obr.8: 1. Kontrolky 2. Tlačítko kontroly

Kontrolky			Zbývajících kapacita
 Svítí	 Nesvítí	 Bliká	
			75 % až 100 %
			50 % až 75 %
			25 % až 50 %
			0 % až 25 %
			Nabijte akumulátor.
			Došlo pravděpodobně k poruše akumulátoru.

**POZNÁMKA:** Kapacita udávaná indikátorem se může mírně lišit od skutečné kapacity v závislosti na podmínkách používání a teplotě prostředí.

**POZNÁMKA:** První kontrolka (zcela vlevo) bude blikat, když je systém ochrany akumulátoru v provozu.

## Přepnutí akumulátoru

► **Obr.9:** 1. Přepínač výběru akumulátoru

Tento stroj využívá při provozu vždy 2 akumulátory. Do stroje lze nasadit až 4 akumulátory. Před obsluhou stroje vyberte akumulátory, které se použijí k provozu, otočením přepínače výběru akumulátoru.

**POZOR:** Pokud je akumulátor v následujícím stavu, stroj nebude fungovat, i když akumulátor přepnete přepínačem výběru akumulátoru.

- Zbývající kapacita alespoň jednoho z akumulátorů je prázdná.
- Nejméně jeden z akumulátorů je přehřátý.

V takovém případě vyjměte vybitý nebo přehřátý akumulátor nebo jej vyměňte za zcela nabitý akumulátor.

**POZNÁMKA:** V případě, že jsou ve stroji nasazeny pouze 2 akumulátory, se ujistěte, že jste přepínačem výběru akumulátoru zvolili nasazené akumulátory.

## Ovládací panel

**▲ UPOZORNĚNÍ:** Pokud se stroj nepoužívá, vždy zajistěte páčku brzdy a stroj vypněte.

## Tlačítko napájení

► **Obr.10:** 1. Hlavní kontrolka napájení 2. Tlačítko napájení

Chcete-li stroj zapnout, zajistěte páčku brzdy a poté stiskněte tlačítko napájení bez stisknutí spouště. Hlavní kontrolka napájení se rozsvítí zeleně. Chcete-li stroj vypnout, uvolněte spoušť a zajistěte páčku brzdy a poté stiskněte tlačítko napájení.

**POZNÁMKA:** Elektrický test se provádí při první jízdě stroje po zapnutí stroje. Pokud je zjištěn problém, hlavní kontrolka napájení bliká střídavě červeně nebo zeleně. V takovém případě postupujte dle části o řešení potíží.

**POZNÁMKA:** Jestliže se hlavní kontrolka napájení rozsvítí červeně nebo bliká červeně či zeleně, přečtěte si pokyny k systému ochrany stroje a akumulátoru nebo část o řešení potíží.

**POZNÁMKA:** Tento stroj je vybaven funkcí automatického vypínání. Jako prevence neúmyslného spuštění se stroj automaticky vypne, pokud je stroj zastaven a není provozován do určité doby po zapnutí stroje.

**POZNÁMKA:** Stroj se nespustí, pokud stisknete tlačítko napájení při stisknutí spoušti. Uvolněte spoušť a poté stiskněte tlačítko napájení.

## Tlačítko jízdy vpřed/vzad a nastavení rychlosti

► **Obr.11:** 1. Tlačítko jízdy vpřed/vzad 2. Kontrolka rychlosti 3. Tlačítko nastavení rychlosti

Stisknutím tlačítka jízdy vpřed/vzad přepnete mezi režimem jízdy vpřed a režimem jízdy vzad. Stisknutím tlačítka nastavení rychlosti přepnete mezi nízkou, střední a vysokou rychlostí. Po zapnutí napájení se nastaví režim jízdy vpřed a nízká rychlost.

**POZNÁMKA:** Při stisknutí spouště není tlačítko jízdy vpřed/vzad funkční.

**POZNÁMKA:** Při jízdě se strojem ve zpětném směru zazní krátký zvukový signál.

**POZNÁMKA:** Při jízdě se strojem ve zpětném směru není tlačítko nastavení rychlosti funkční.

**POZNÁMKA:** Pokud stroj detekuje problém, kontrolky rychlosti střídavě blikají. V takovém případě postupujte dle části o řešení potíží.

## Tlačítko pípání

Když stisknete tlačítko pípání, ozve se pípnutí.

► **Obr.12:** 1. Tlačítko pípání

**POZNÁMKA:** Tlačítko pípání je k dispozici, když je stroj zapnutý.

**POZNÁMKA:** Tlačítko pípání je k dispozici, i když není blokovací klíč vložen do skříňky pro akumulátory.

## Rozsvícení světel

Stisknutím tlačítka světel na skříňce pro akumulátory rozsvítíte přední světla a zadní světlo. Světla vypnete opětovným stisknutím tlačítka světel.

► **Obr.13:** 1. Tlačítko světel 2. Přední světlo

► **Obr.14:** 1. Zadní světlo

**POZNÁMKA:** Pokud stroj není po určitou dobu používán, světla zhasnou.

**POZNÁMKA:** Světla zhasnou také při vypnutí napájení.

**POZNÁMKA:** Světla lze rozsvítit, i když není zasunutý blokovací klíč.

## Spoušť a páčka brzdy

**▲ UPOZORNĚNÍ:** Před instalací akumulátoru do stroje vždy zkontrolujte správnou funkci spouště, a zda se spoušť po uvolnění vrátí do polohy vypnutí.

Chcete-li stroj uvést do chodu, stiskněte spoušť. Pomocí spouště lze rychlost upravit v rámci nastaveného rozsahu rychlosti. Chcete-li stroj zastavit, uvolněte spoušť a stiskněte páčku brzdy.

Chcete-li zajistit páčku brzdy, zatáhněte za páčku brzdy a podržte ji, poté zatáhněte za blokovací páčku a poté uvolněte páčku brzdy a současně zatáhněte za blokovací páčku. Pojistku uvolníte stisknutím páčky brzdy.

► **Obr.15:** 1. Spoušť

► **Obr.16:** 1. Páčka brzdy 2. Blokovací páčka

## Spínač pohybu nahoru a dolů

**⚠ UPOZORNĚNÍ:** Při manipulaci se spínačem pohybu nahoru a dolů držte páčku brzdy.

**⚠ UPOZORNĚNÍ:** Před použitím spínače pohybu nahoru a dolů se ujistěte, že zbývající kapacita akumulátoru není nízká. Pokud je kapacita akumulátoru nízká, zajistěte páčku brzdy a poté přepněte akumulátory na nabitě nebo akumulátory vyměňte za nabitě.

► **Obr.17:** 1. Spínač pohybu nahoru a dolů

Polohu přepravní plošiny můžete zvedat a spouštět pomocí spínače pohybu nahoru a dolů. Chcete-li přepravní plošinu zvednout, stiskněte horní stranu spínače pohybu nahoru a dolů a současně držte páčku brzdy. Chcete-li přepravní plošinu spustit dolů, stiskněte spodní stranu spínače pohybu nahoru a dolů a současně držte páčku brzdy.

**POZNÁMKA:** Když se přepravní plošina pohybuje, ozývá se pípání.

## Použití ochranných rámu

**⚠ UPOZORNĚNÍ:** Při zvedání ochranných rámu se ujistěte, že je zcela vrátíte do původní polohy.

Při nakládání nebo vykládání předmětů na přepravní plošinu můžete spustit ochranné rámy nosiče mírným nadzvednutím a posunutím ochranných rámu, jak je znázorněno na obrázku.

► **Obr.18:** 1. Ochranný rám

Při přepravě předmětů zvedněte ochranné rámy, aby předměty nespadyly z přepravní plošiny.

► **Obr.19:** 1. Ochranný rám

## Nastavení výšky rukojetí

**POZOR:** Levou a pravou rukojeť upevněte do stejné výšky.

Výšku držadla lze upravit v 7 úrovních. Chcete-li upravit výšku držadla, povolte 2 knoflíky, poté nastavte výšku držadla zarovnáním otvoru na držadle s výstupkem na zadním rámu a poté 2 knoflíky pevně utáhněte. Výšku druhého držadla nastavte stejným způsobem.

► **Obr.20:** 1. Knoflík

## Zámek zadního kola

Směr zadních kol můžete zafixovat pomocí zámků zadního kola.

1. Mírně posuňte stroj dopředu tak, aby zadní kola mířila ve směru znázorněném na obrázku.

► **Obr.21:** 1. Zadní kolo

2. Otočte zámek zadního kola směrem k zadní straně.

► **Obr.22:** 1. Zámek zadního kola

3. Druhé zadní kolo zajistěte stejným způsobem.

4. Lehce pohněte zadním kolem tam a zpět nebo doleva a doprava, abyste se ujistili, že je zajištěno.

Chcete-li uvolnit zámek zadního kola, otočte zámek zadního kola o 90°, jak je znázorněno na obrázku.

► **Obr.23:** 1. Zámek zadního kola

**POZNÁMKA:** Zadní kola lze upevnit ve 4 různých směrech, jak je znázorněno na obrázku.

► **Obr.24**

## Použití vodováhy

Pomocí vodováhy můžete zkontrolovat, zda je terén rovný.

► **Obr.25:** 1. Vodováha

## PRÁCE S NÁŘADÍM

**⚠ UPOZORNĚNÍ:** Před nakládáním nebo vykládáním předmětů nezapomeňte zablokovat páčku brzdy.

## Obsluha stroje

**POZOR:** Před obsluhou stroje zasuňte blokovací klíč. Pokud není blokovací klíč zasunutý, zazní při stisknutí spouště zvukový signál. Zvukový signál se ukončí po uvolnění spouště a stisknutí páčky brzdy.

**POZOR:** Před obsluhou stroje proveďte kontrolu podle části o údržbě.

1. Ujistěte se, zda je páčka brzdy zajištěná. Nainstalujte akumulátory, vložte blokovací klíč a otočte jím ve směru hodinových ručiček.

2. Pomocí přepínače výběru akumulátoru vyberte akumulátory.

3. Stisknutím tlačítka napájení na ovládacím panelu zapnete napájení.

► **Obr.26:** 1. Tlačítko napájení

4. Stisknutím páčky brzdy uvolněte pojistku páčky brzdy.

► **Obr.27:** 1. Páčka brzdy

5. Držte rukojeť pevně oběma rukama.

► **Obr.28**

6. Stiskněte spoušť.

► **Obr.29:** 1. Spoušť

## Nakládání předmětů

**⚠ UPOZORNĚNÍ:** Před naložením předmětů na stroj se ujistěte, že je stroj vypnutý a je zajištěna páčka brzdy.

**⚠ UPOZORNĚNÍ:** Předměty nakládejte pouze na přepravní plošinu. Pokud předměty z přepravní plošiny vyčnívají, mohou při kontaktu s překážkami spadnout nebo se sesunout.

► **Obr.30**

**⚠ UPOZORNĚNÍ:** Předměty nakládejte tak, aby byly pod úrovní očí. Pokud je náklad příliš vysoký, je nebezpečný, protože brání ve výhledu. Hrozí také nebezpečí převrácení a zranění osob, protože náklad bude pravděpodobně nevyvážený.

► **Obr.31**

Při nakládání předmětů na přepravní plošinu zajistěte předměty provazy a uvažte je k hákům pro provazy přepravní plošiny.

► **Obr.32:** 1. Háček pro provazy

## Zvedání a spouštění přepravní plošiny

**⚠ UPOZORNĚNÍ:** Před zvednutím nebo spouštěním přepravní plošiny nezapomeňte zajistit páčku brzdy.

**⚠ UPOZORNĚNÍ:** Přepravní plošinu zvedejte nebo spouštějte na rovném a stabilním podkladu. Provedení této operace na nestabilním povrchu může vést k nehodě nebo zranění.

**⚠ UPOZORNĚNÍ:** Udržujte zatížení na minimální úrovni. Při velkém zatížení se nepokoušejte přepravní plošinu zvednout. Snižte zatížení a poté zvedněte přepravní plošinu.

**⚠ UPOZORNĚNÍ:** Při zvedání nebo spouštění přepravní plošiny nikdy nevkládejte ani neumisťujte část svého těla pod přepravní plošinu.

**⚠ UPOZORNĚNÍ:** Před zvedáním nebo spouštěním přepravní plošiny se ujistěte, že se v okolí stroje nenacházejí žádné osoby nebo překážky.

Polohu přepravní plošiny můžete zvedat a spouštět pomocí spínače pohybu nahoru a dolů.

1. Zastavte stroj a poté zajistěte páčku brzdy.
2. Zvedněte přepravní plošinu pomocí spínače pohybu nahoru a dolů a současně držte páčku brzdy.
3. Zajistěte páčku brzdy a poté spusťte ochranné rámy přepravní plošiny, abyste naložili nebo vyložili předměty.
4. Zvedněte ochranné rámy přepravní plošiny a poté spusťte přepravní plošinu do nejnižší polohy pomocí spínače pohybu nahoru a dolů a současně držte páčku brzdy.

**POZOR:** Polohu stroje můžete mírně upravit pomocí spouště, když je přepravní plošina zvednutá. Po nastavení polohy stroje pomocí spouště nezapomeňte zajistit páčku brzdy.

**POZOR:** Před ovládním stroje pomocí spouště se ujistěte, že je přepravní plošina spuštěna do nejnižší polohy. Pokud přepravní plošina není v nejnižší poloze, rychlost pojezdu stroje je omezena na 0,8 km/h.

## ÚDRŽBA

**⚠ UPOZORNĚNÍ:** Stroj vždy zaparkujte na rovném terénu a před jeho uskladněním, prohlídkou nebo údržbou zajistěte páčku brzdy.

**⚠ UPOZORNĚNÍ:** Před uskladněním, prohlídkami nebo údržbou stroje se vždy ujistěte, že jsou z něj vytaženy blokovací klíč a akumulátor.

**⚠ UPOZORNĚNÍ:** Pokud stroj nepoužíváte, vždy z něj vytáhněte blokovací klíč. Blokovací klíč uložte na bezpečné místo mimo dosah dětí.

K zachování BEZPEČNOSTI a SPOLEHLIVOSTI výrobku musí být opravy a veškerá další údržba či seřizování prováděny autorizovanými nebo továrními servisními středisky společnosti Makita s využitím náhradních dílů Makita.

## Kontrola před obsluhou

Před obsluhou stroje proveďte následující kontroly.

- Zkontrolujte, zda jsou šrouby, matice a knoflíky řádně utaženy.
- **Obr.33**
- Zkontrolujte správnou funkci brzdy. Pokud máte pocit, že brzda nefunguje dostatečně, brzdu vyčistěte. Jestliže nedojde ke zlepšení, požádejte místní servisní středisko společnosti Makita o opravu.
  - Zkontrolujte, zda nejsou poškozené pneumatiky předních a zadních kol a zda je v pneumatikách dostatek vzduchu.
  - Zkontrolujte čistotu předních světel a zadního světla. V případě potřeby je vyčistěte.
  - Zkontrolujte, zda jsou škrabky ve správné poloze. Pokud škrabka míří nahoru, upravte orientaci škrabky povolením šroubů. Při utahování šroubů netlačte škrabku směrem k přední části stroje.
- **Obr.34:** 1. Škrabka

## Čištění stroje

**POZOR:** Nikdy nepoužívejte benzín, benzen, ředidlo, alkohol či podobné prostředky. Mohlo by tak dojít ke změnám barvy, deformacím či vzniku prasklin.

**POZOR:** K čištění nepoužívejte vysokotlakou myčku.

**POZOR:** Při čištění stroje nezapomeňte zavřít kryt skříňky pro akumulátory. Jinak může do skříňky pro akumulátory vniknout voda a způsobit poruchu stroje.

Odstraňte bláto, nečistoty a podobný materiál ze stroje. Vyčistěte stroj tekoucí vodou. Po vyčištění stroj otřete suchou tkaninou.

## Skladování

**POZOR:** Před uložením stroje se ujistěte, že je přepravní plošina v nejnižší poloze.

Zajistěte páčku brzdy a vyjměte akumulátory a blokovací klíč. Stroj uskladněte na bezpečné místo mimo dosah dětí.

## Naplnění pneumatiky vzduchem

Zkontrolujte, zda není tlak vzduchu v pneumatice předních a zadních kol příliš malý. Pokud je tlak vzduchu nedostatečný, dofoukněte pneumatiku pomocí kompresoru. Tlak vzduchu je:

- Pneumatika pro přední kolo: 280 kPa (40 PSI)
- Pneumatika pro zadní kolo: 525 kPa (75 PSI)

**Přední kolo**

► **Obr.35**

**Zadní kolo**

► **Obr.36**

## Výměna pneumatiky

**⚠ UPOZORNĚNÍ:** Před výměnou pneumatik se ujistěte, že jste ze stroje vyložili všechny předměty.

**⚠ UPOZORNĚNÍ:** Při výměně pneumatik použijte rukavice.

### Výměna pneumatiky předního kola

**POZNÁMKA:** Při instalaci šedé pneumatiky ji nainstalujte tak, aby ventilek směřoval ven.

► Obr.37

### Výměna pneumatiky zadního kola

► Obr.38

► Obr.39

## ŘEŠENÍ POTÍŽÍ

Před žádostí o opravu proveďte nejprve prohlídku sami. Pokud narazíte na problém, který není popsán v návodu, stroj nedemontujte. Požádejte o pomoc některé z autorizovaných servisních středisek Makita, kde k opravám vždy používají náhradní díly Makita.

Problém	Hlavní kontrolka napájení	Příčina	Náprava	
Stroj se nezapíná.	Nesvítil.	Nejsou nasazeny dva akumulátory.	Nasadte oba nabitě akumulátory.	
		Problém s akumulátorem (nízké napětí)	Nabijte akumulátor. Jestliže nabití nepomůže, vyměňte akumulátor.	
		Přepínač výběru akumulátoru je v nesprávné poloze.	Pomocí přepínače výběru akumulátoru vyberte správný akumulátor.	
Stroj nelze spustit.	Kontrolka bliká červeně.	Akumulátor není dostatečně nabitý.	Nabijte akumulátor. Jestliže nabití nepomůže, vyměňte akumulátor.	
		Nejméně jeden z akumulátorů je vybitý.	Vyměňte vybitý akumulátor nebo jej vyměňte za nabitý. V tomto případě bliká krajní levá kontrolka indikátoru příslušného akumulátoru.	
	Kontrolka bliká zeleně.	Není zasunut blokovací klíč.	Vložte blokovací klíč a otočte jím ve směru hodinových ručiček.	
		Stroj se zastavil kvůli přetížení.	Snižte počet naložených předmětů.	
	Kontrolka svítí červeně.	Kontrolka bliká střídavě červeně a zeleně.	Přední nebo zadní kola jsou uvízlá nebo zablokovaná.	Odstraňte příčinu uvízlých nebo zablokovaných kol.
			Stroj se zastavil kvůli přehřátí.	Nechte stroj a akumulátor vychladnout.
			Stroj detekoval abnormální stav.	Vypněte stroj, poté jej znovu zapněte. Došlo k poruše stroje. Požádejte autorizované servisní středisko společnosti Makita o opravu.
Kontrolka svítí zeleně.	Páka řazení neutrálu není v původní poloze.	Zajistěte páčku brzdy a pak vraťte páku řazení neutrálu do původní polohy.		
Stroj se po krátké době provozu zastaví.	Kontrolka bliká červeně.	Akumulátor není dostatečně nabitý.	Nabijte akumulátor. Jestliže nabití nepomůže, vyměňte akumulátor.	



## Řešení potíží pro zastavení stroje

**VAROVÁNÍ:** Pokud to není nezbytně nutné, nikdy nedeaktivujte podpůrnou brzdu stroje pákou řazení neutrálu. Protože je podpůrná brzda stroje deaktivována, stroj se může neúmyslně pohnout a způsobit nehodu nebo zranění.

**VAROVÁNÍ:** Po vytažení páky směrem ven nezapomeňte vrátit páku řazení neutrálu do původní polohy.

Pokud strojem nelze pohybovat, když jsou vybité akumulátory nebo došlo k poruše stroje, můžete se strojem pohybovat ručně zatažením páky řazení neutrálu směrem ven, abyste deaktivovali podpůrnou brzdu.

1. Zajistěte páčku brzdy.
2. Vyložte ze stroje všechny předměty.

**UPOZORNĚNÍ:** Ujistěte se, že jste ze stroje vyložili všechny předměty. Pokud na stroji zůstanou předměty, může se stroj neúmyslně pohnout.

3. Pokud je stroj na svahu, odjistěte páčku brzdy a nasměrujte stroj tak, aby páčka brzdy byla na horní straně svahu a stroj byl rovnoběžně se svahem. Zajistěte páčku brzdy.

► **Obr.40**

4. Ujistěte se, že se stroj nepohybuje, a zatáhněte páku řazení neutrálu směrem ven.

► **Obr.41:** 1. Páka řazení neutrálu

5. Odjistěte páčku brzdy a posuňte stroj ručně na bezpečné místo. Protože je podpůrná brzda deaktivována, pohybujte se strojem opatrně pomocí páčky brzdy, aby se rychlost nezvýšila.

6. Po přesunutí stroje na bezpečné místo zajistěte páčku brzdy.

7. Vraťte páku řazení neutrálu do původní polohy. Dbejte na to, aby byla páka řazení neutrálu zcela vrácena dle obrázku.

► **Obr.42:** 1. Páka řazení neutrálu

## VOLITELNÉ PŘÍSLUŠENSTVÍ

**UPOZORNĚNÍ:** Se strojem Makita popsaným v tomto návodu doporučujeme používat následující příslušenství a nástavce. Při použití jiného příslušenství či nástavců může hrozit nebezpečí zranění osob. Příslušenství lze používat pouze pro stanovené účely.

**UPOZORNĚNÍ:** Používejte pouze doplňky stroje a příslušenství značky Makita. Použití jiných doplňků nebo příslušenství může způsobit vážné zranění osob.

Potřebujete-li bližší informace ohledně tohoto příslušenství, obraťte se na místní servisní středisko společnosti Makita.

- Přední pneumatika (černá)
- Přední pneumatika (šedá)
- Zadní pneumatika (šedá)
- Originální akumulátor a nabíječka Makita

**POZNÁMKA:** Některé položky seznamu mohou být k produktu přibaleny jako standardní příslušenství. Přibalené příslušenství se může v různých zemích lišit.