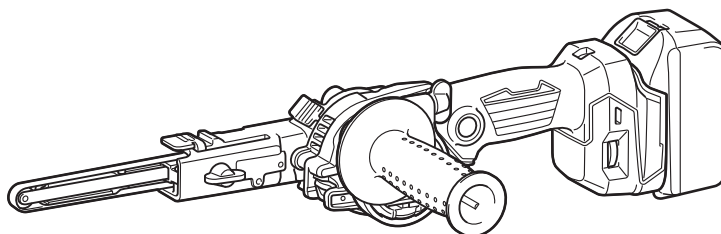




EN	Cordless Belt Sander	INSTRUCTION MANUAL	5
PL	Akumulatorowy Piłnik Taśmowy	INSTRUKCJA OBSŁUGI	10
HU	Akkumulátoros szalagcsiszoló	HASZNÁLATI KÉZIKÖNYV	16
SK	Akumulátorová pásová brúska	NÁVOD NA OBSLUHU	22
CS	Akumulátorová pásová bruska	NÁVOD K OBSLUZE	28
UK	Акумуляторна стрічкова шліфувальна машина	ІНСТРУКЦІЯ З ЕКСПЛУАТАЦІЇ	34
RO	Mașină de șlefuit cu bandă cu acumulator	MANUAL DE INSTRUCȚIUNI	40
DE	Akku-Bandfeile	BETRIEBSANLEITUNG	46

DBS180



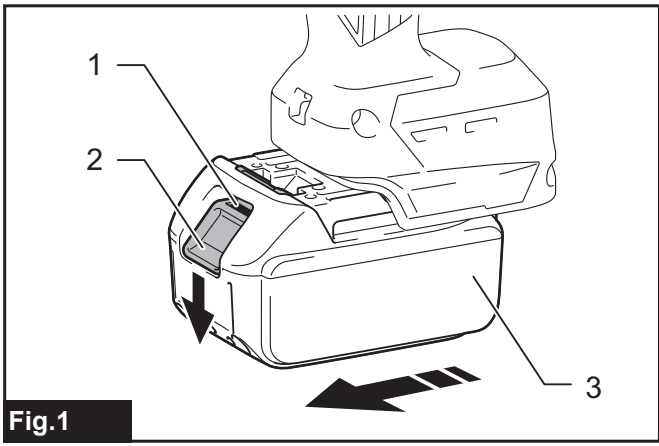


Fig.1

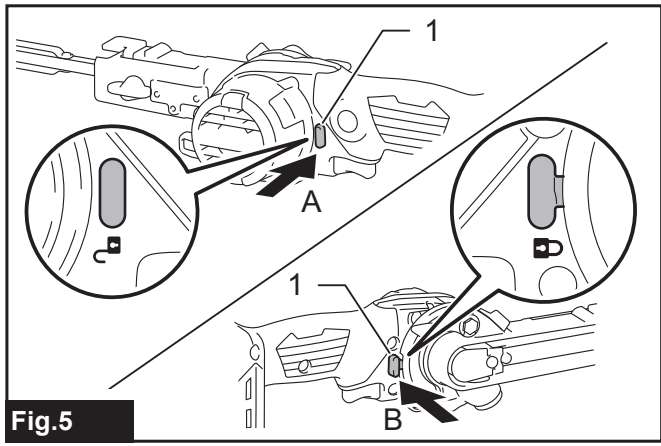


Fig.5

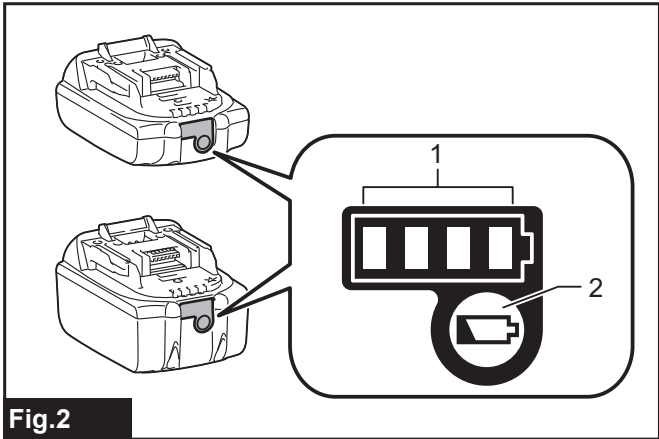


Fig.2

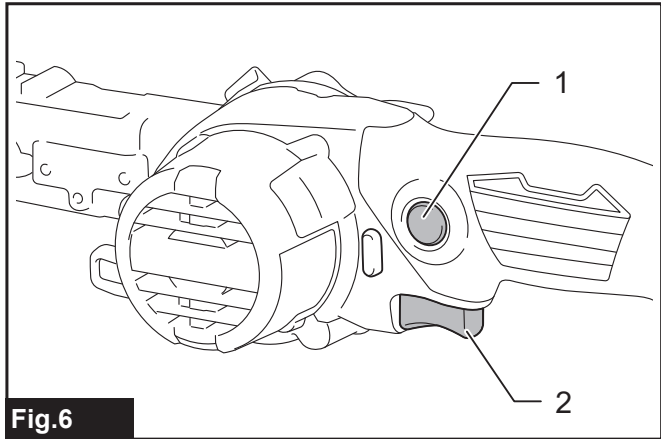


Fig.6

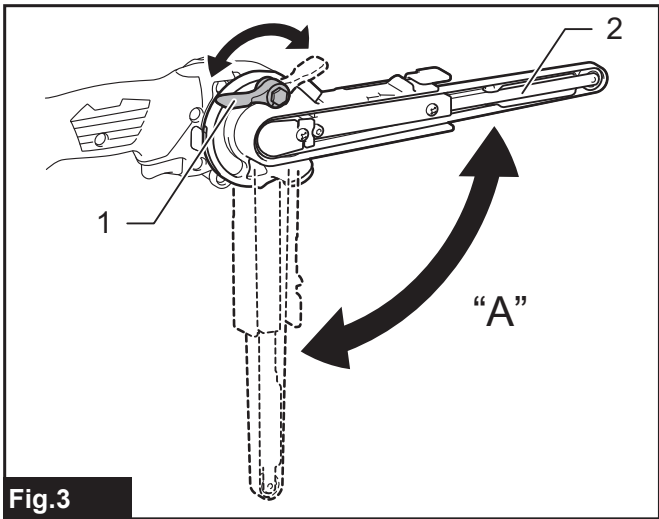


Fig.3

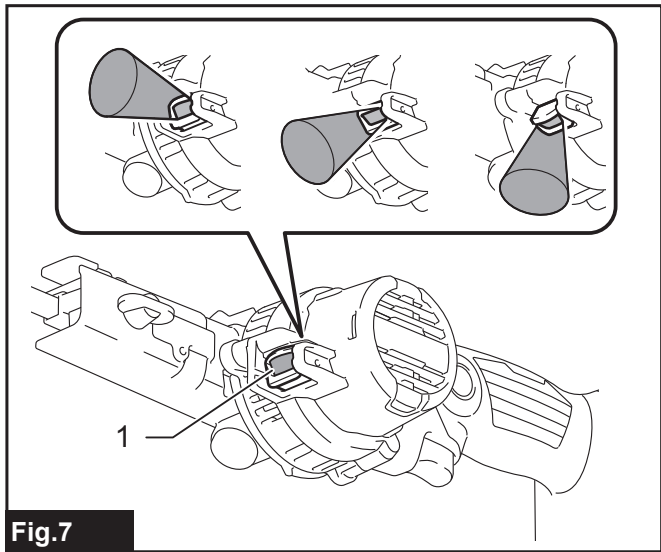


Fig.7

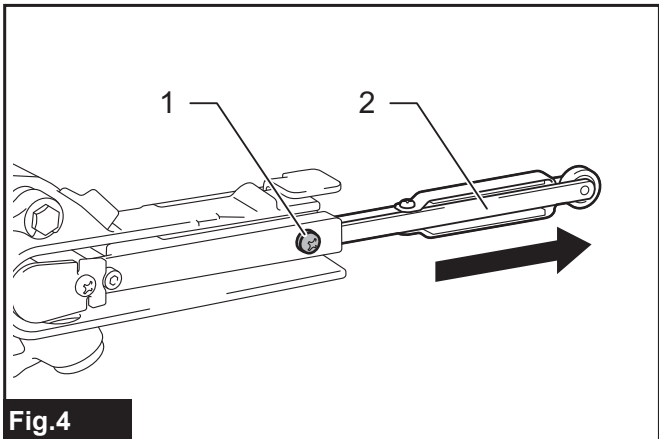


Fig.4

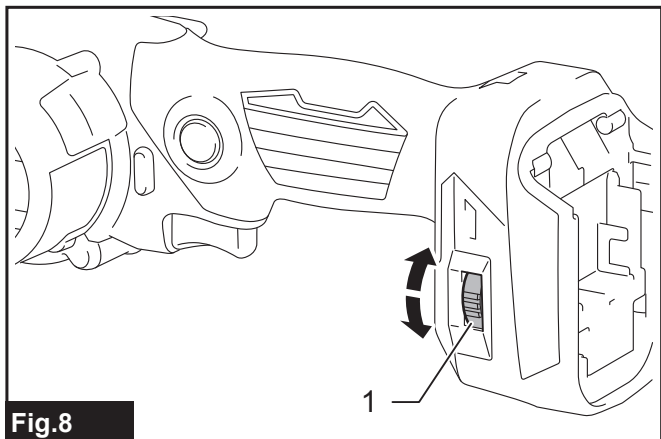


Fig.8

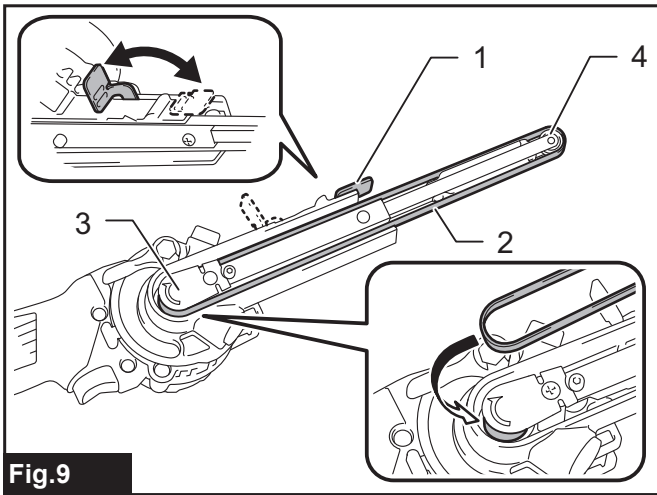


Fig.9

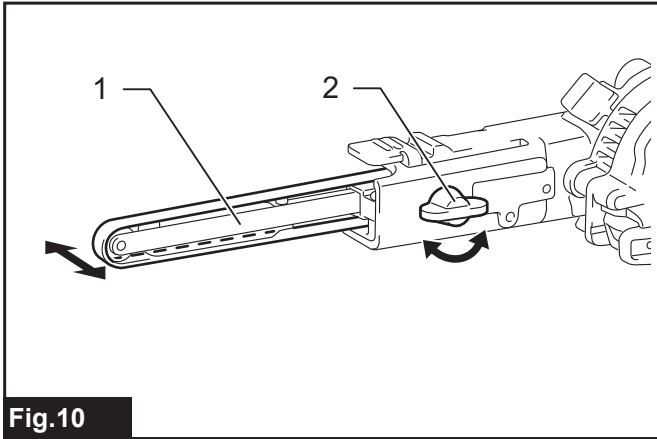


Fig.10

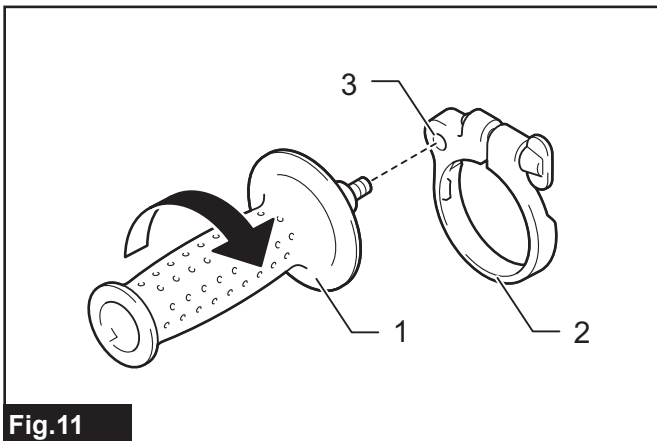


Fig.11

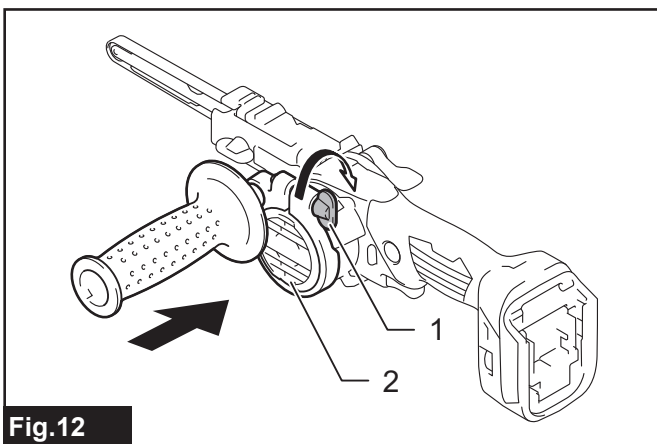


Fig.12

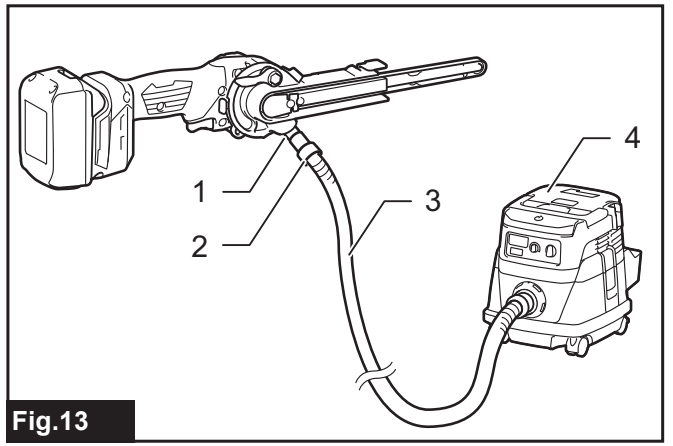


Fig.13

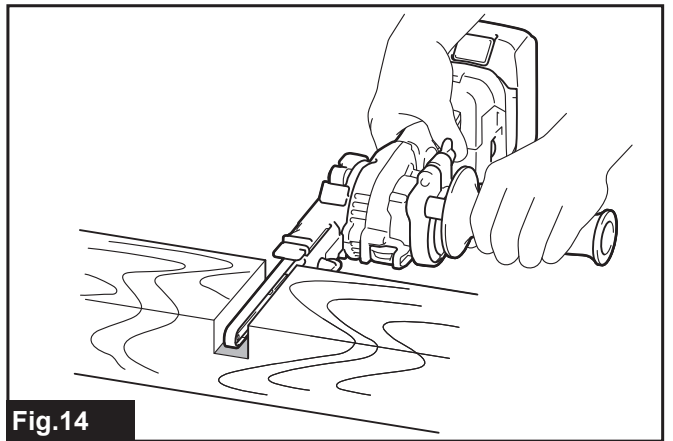


Fig.14

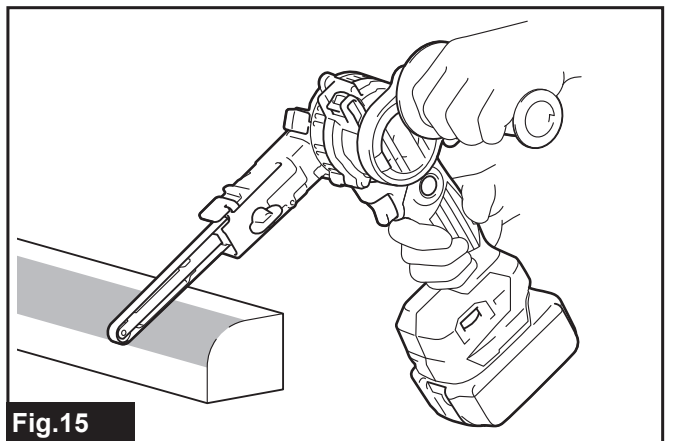


Fig.15

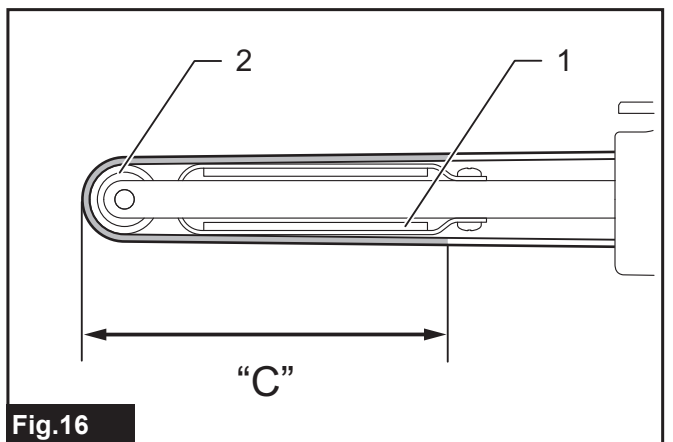
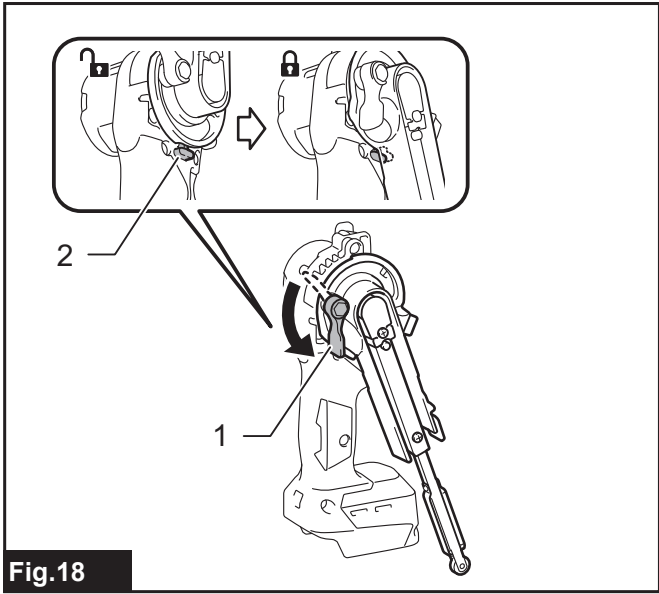
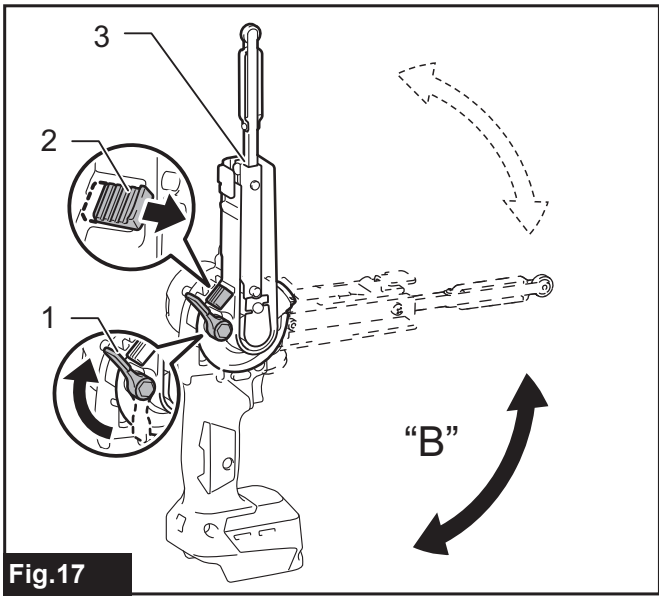


Fig.16



SPECIFIKACE

Model:	DBS180
Rozměry pásu	9 mm × 533 mm
Rychlost pásu	600 - 1 700 m/min
Celková délka	500 mm *1
Jmenovité napětí	18 V DC
Čistá hmotnost	2,1 kg

*1. S brusným pásem a akumulátorem (BL1860B).

- Vzhledem k neustálému výzkumu a vývoji zde uvedené technické údaje podléhají změnám bez upozornění.
- Specifikace se mohou pro různé země lišit.
- Hmotnost s akumulátorem dle EPTA – Procedure 01/2014

Použitelný akumulátor a nabíječka

Akumulátor	BL1815N / BL1820 / BL1820B / BL1830 / BL1830B / BL1840 / BL1840B / BL1850 / BL1850B / BL1860B
Nabíječka	DC18RC / DC18RD / DC18RE / DC18SD / DC18SE / DC18SF / DC18SH

- V závislosti na regionu vašeho bydliště nemusí být některé akumulátory a nabíječky k dispozici.

VAROVÁNÍ: Používejte pouze výše uvedené akumulátory a nabíječky. Použití jiných akumulátorů a nabíječek může způsobit zranění a/nebo požár.

Účel použití

Nářadí je určeno k velkoplošnému broušení dřeva, plastů, kovových materiálů a také povrchů opatřených nátěrem.

Hlučnost

Typická vážená hladina hluku (A) určená podle normy EN62841-2-4:

Hladina akustického tlaku (L_{pA}): 77 dB(A)

Nejistota (K): 3 dB(A)

POZNÁMKA: Celková(é) hodnota(y) emisí hluku byla(y) změřena(y) v souladu se standardní zkušební metodou a dá se použít k porovnání nářadí mezi sebou.

POZNÁMKA: Hodnotu(y) deklarovaných emisí hluku lze také použít k předběžnému posouzení míry expozice vibracím.

VAROVÁNÍ: Používejte ochranu sluchu.

VAROVÁNÍ: Emise hluku se při používání elektrického nářadí ve skutečnosti mohou od deklarované(ých) hodnot(y) lišit v závislosti na způsobech použití nářadí.

VAROVÁNÍ: Nezapomeňte stanovit bezpečnostní opatření na ochranu obsluhy podle odhadu expozice ve skutečných podmínkách použití. (Vezměte přitom v úvahu všechny části provozního cyklu, tj. kromě doby zátěže například doby, kdy je nářadí vypnuté a kdy běží naprázdno.)

Vibrace

Celková hodnota vibrací (vektorový součet tří os) určená podle normy EN62841-2-4:

Pracovní režim: provoz bez zatížení

Emise vibrací (a_{H}): 2,5 m/s² nebo méně

Nejistota (K): 1,5 m/s²

POZNÁMKA: Celková(é) hodnota(y) deklarovaných vibrací byla(y) změřena(y) v souladu se standardní zkušební metodou a dá se použít k porovnání nářadí mezi sebou.

POZNÁMKA: Celkovou(é) hodnotu(y) deklarovaných vibrací lze také použít k předběžnému posouzení míry expozice vibracím.

VAROVÁNÍ: Emise vibrací se při používání elektrického nářadí ve skutečnosti mohou od deklarované(ých) hodnot(y) lišit v závislosti na způsobech použití nářadí.

VAROVÁNÍ: Nezapomeňte stanovit bezpečnostní opatření na ochranu obsluhy podle odhadu expozice ve skutečných podmínkách použití. (Vezměte přitom v úvahu všechny části provozního cyklu, tj. kromě doby zátěže například doby, kdy je nářadí vypnuté a kdy běží naprázdno.)

Prohlášení ES o shodě

Pouze pro evropské země

Prohlášení ES o shodě je obsaženo v Příloze A tohoto návodu k obsluze.

BEZPEČNOSTNÍ VÝSTRAHY

Obecná bezpečnostní upozornění k elektrickému nářadí

VAROVÁNÍ: Přečtěte si všechny bezpečnostní výstrahy i pokyny a prohlédněte si ilustrace a specifikace dodané k tomuto elektrickému nářadí. Nedodržení všech níže uvedených pokynů může vést k úrazu elektrickým proudem, požáru či vážnému zranění.

Všechna upozornění a pokyny si uschovejte pro budoucí potřebu.

Pojem „elektrické nářadí“ v upozorněních označuje elektrické nářadí, které se zapojuje do elektrické sítě, nebo elektrické nářadí využívající akumulátory.

BEZPEČNOSTNÍ UPOZORNĚNÍ K AKUMULÁTOROVÉ PÁSOVÉ BRUSCE

1. Při broušení zajistěte odpovídající odvětrávání pracoviště.
2. Některé materiály obsahují chemikálie, které mohou být jedovaté. Dávejte pozor, abyste nevedechovali prach nebo nedocházelo ke kontaktu s kůží. Dodržujte bezpečnostní pokyny dodavatele materiálu.
3. Vždy používejte protiprachovou masku/respirátor odpovídající použití a materiálu, se kterým pracujete.
4. Vždy používejte ochranné brýle. Běžné dioptrické nebo sluneční brýle NEJSOU ochranné brýle.
5. Držte nářadí pevně oběma rukama.
6. Před zapnutím spínače se přesvědčte, zda se pás nedotýká dílu.
7. Nepřibližujte ruce k otáčejícím se částem.
8. Nenechávejte nářadí běžet bez dozoru. S nářadím pracujte, jen když je držíte v rukou.
9. Toto nářadí není vodotěsné. Proto na povrchu zpracovávaného dílu nepoužívejte vodu.

TYTO POKYNY USCHOVEJTE.

VAROVÁNÍ: NEDOVOLTE, aby pohodlnost nebo pocit znalosti výrobku (získaný na základě předchozího použití) vedl k zanedbání dodržování bezpečnostních pravidel platných pro tento výrobek. NESPRÁVNÉ POUŽÍVÁNÍ či nedodržení bezpečnostních pravidel uvedených v tomto návodu k obsluze může způsobit vážné zranění.

Důležitá bezpečnostní upozornění pro akumulátor

1. Před použitím akumulátoru si přečtěte všechny pokyny a varovné symboly na (1) nabíječe, (2) akumulátoru a (3) výrobku využívajícím akumulátor.
2. Nerozebírejte akumulátor ani do něj nijak nezasahujte. Může dojít k požáru, nadměrnému zahřátí nebo výbuchu.
3. Pokud se příliš zkrátí provozní doba akumulátoru, přerušete okamžitě práci. V opačném případě existuje riziko přehřívání, popálení nebo dokonce výbuchu.

4. Budou-li vaše oči zasaženy elektrolytem, vypláchněte je čistou vodou a okamžitě vyhledejte lékařskou pomoc. Může dojít ke ztrátě zraku.
5. Akumulátor nezkratujte:
 - (1) Nedotýkejte se svorek žádným vodivým materiálem.
 - (2) Neskladujte akumulátor v nádobě s jinými kovovými předměty, jako jsou hřebíky, mince, apod.
 - (3) Nevystavuje akumulátor vodě a dešti. Zkrat akumulátoru může způsobit velký průtok proudu, přehřátí, možné popálení a dokonce i poruchu.
6. Neskladujte a nepoužívejte nářadí a akumulátor na místech, kde může teplota překročit 50 °C (122 °F).
7. Nespalujte akumulátor, ani když je vážně poškozen nebo úplně opotřeben. Akumulátor může v ohni vybuchnout.
8. Akumulátor nesmí být proražen hřebíkem, řezán, drcen, házen či upuštěn na zem, ani nesmí dojít k nárazu tvrdého předmětu do něj. Taková situace může způsobit požár, nadměrné zahřátí či výbuch.
9. Nepoužívejte poškozené akumulátory.
10. Obsažené lithium-iontové akumulátory podléhají právním požadavkům na nebezpečné zboží. V případě komerční přepravy například externími dopravci je třeba dodržet zvláštní požadavky na balení a značení. Pro přípravu zboží k přepravě je nutná konzultace s odborníkem na nebezpečný materiál. Dodržujte také případné podrobnější národní předpisy. Odkryté kontakty přelepte izolační páskou či jinak zakryjte a akumulátory zabalte tak, aby se v balení nemohly pohybovat.
11. Při likvidaci akumulátoru jej vyjměte z nářadí a zlikvidujte jej na bezpečném místě. Při likvidaci akumulátoru postupujte podle místních předpisů.
12. Akumulátor používejte pouze s výrobky specifikovanými společností Makita. Instalace akumulátoru do nevyhovujících výrobků může způsobit požár, nadměrné zahřívání, explozi nebo únik elektrolytu.
13. Pokud nářadí delší dobu nepoužíváte, je nutné z něj akumulátor vyjmout.
14. Během a po použití se může akumulátor zahřát, což může způsobit popáleniny nebo podráždění. Při manipulaci s horkými akumulátory dávejte pozor.
15. Nedotýkejte se koncovek na nářadí ihned po použití, protože ta může být horká a způsobit popáleniny.
16. Do koncovek, otvorů a zdiřek na akumulátoru se nesmí dostat piliny, prach nebo jiné nečistoty. Mohlo by tím dojít ke zhoršení výkonu nebo poruše nářadí či akumulátoru.
17. Jestliže nářadí není zkonstruováno tak, že jej lze používat v blízkosti vysokého elektrického napětí, nepoužívejte akumulátor poblíž vedení s vysokým elektrickým napětím. Mohlo by tím dojít k poruše či selhání nářadí či akumulátoru.
18. Akumulátor uchovávejte mimo dosah dětí.

TYTO POKYNY USCHOVEJTE.

⚠ UPOZORNĚNÍ: Používejte pouze originální akumulátory Makita. Používání neoriginálních nebo upravených akumulátorů může způsobit explozi akumulátoru a následný požár, zranění a jiné poškození. Zaniká tím také záruka společnosti Makita na nářadí a nabíječku Makita.

Tipy k zajištění maximální životnosti akumulátoru

1. Akumulátor nabijte dříve, než dojde k jeho úplnému vybití. Pokud si povšimnete sníženého výkonu nářadí, vždy jej zastavte a dobijte akumulátor.
2. Nikdy nenabíjejte úplně nabitý akumulátor. Přebíjení zkracuje životnost akumulátoru.
3. Akumulátor dobíjejte při pokojové teplotě od 10 °C do 40 °C (50 °F až 104 °F). Před nabíjením nechejte horký akumulátor zchladnout.
4. Když není akumulátor používán, vyjměte ho z nářadí či nabíječky.
5. Pokud se akumulátor delší dobu nepoužívá (déle než šest měsíců), je nutno jej dobít.

POPIS FUNKCÍ

⚠ UPOZORNĚNÍ: Před nastavováním nářadí nebo kontrolou jeho funkce se vždy přesvědčte, zda je vypnuté a je vyjmutý akumulátor.

Nasazení a sejmutí akumulátoru

⚠ UPOZORNĚNÍ: Před nasazením či sejmutím akumulátoru nářadí vždy vypněte.

⚠ UPOZORNĚNÍ: Při nasazování či snímání akumulátoru pevně držte nářadí i akumulátor. V opačném případě vám může nářadí nebo akumulátor vyklouznout z rukou a mohlo by dojít k jejich poškození či ke zranění.

- **Obr.1:** 1. Červený indikátor 2. Tlačítko 3. Akumulátor

Chcete-li akumulátor sejmut, vysuňte jej se současným přesunutím tlačítka na přední straně akumulátoru.

Při nasazování akumulátoru vyrovnejte jazýček na akumulátoru s drážkou v krytu a zasuňte akumulátor na místo. Akumulátor zasuňte na doraz, až zacvakne na své místo. Není-li tlačítko zcela zajištěno, uvidíte na jeho horní straně červený indikátor.

⚠ UPOZORNĚNÍ: Akumulátor zasunujte vždy zcela tak, aby nebyl červený indikátor vidět. Jinak by mohl akumulátor ze zařízení vypadnout a způsobit zranění obsluze či přihlížejícím osobám.

⚠ UPOZORNĚNÍ: Akumulátor nenasazujte násilím. Nelze-li akumulátor zasunout snadno, nevkládáte jej správně.

Systém ochrany nářadí a akumulátoru

Nářadí je vybaveno systémem ochrany nářadí a akumulátoru. Tento systém automaticky přerušuje napájení, aby se prodloužila životnost nářadí a akumulátoru. Budou-li nářadí nebo akumulátor vystaveny některé z níže uvedených podmínek, nářadí se během provozu automaticky vypne:

Ochrana proti přetížení

Tato ochrana se spustí, pokud se s nářadím pracuje takovým způsobem, že dochází k odběru mimořádně vysokého proudu. V takové situaci nářadí vypne a ukončete činnost, při níž došlo k přetížení nářadí. Potom nářadí zapnete a obnovte činnost.

Ochrana proti přehřátí

Tato ochrana se spustí, pokud se nářadí nebo akumulátor přehřeje. V takové situaci nechte nářadí a akumulátor před opětovným zapnutím vychladnout.

Ochrana proti přílišnému vybití



















Tato ochrana se spustí, pokud je zbývající kapacita akumulátoru nízká. V takovém případě vyjměte akumulátor z nářadí a nabijte jej.

Indikace zbývající kapacity akumulátoru

Pouze pro akumulátory s diodovým ukazatelem

► **Obr.2:** 1. Kontrolky 2. Tlačítko kontroly

Stisknutím tlačítka kontroly na akumulátoru zjistíte zbývající kapacitu akumulátoru. Kontrolky indikátoru se na několik sekund rozsvítí.

Kontrolky			Zbývající kapacita
 Svítí	 Nesvítí	 Bliká	
			75 % až 100 %
			50 % až 75 %
			25 % až 50 %
			0 % až 25 %
			Nabíjte akumulátor.
			Došlo pravděpodobně k poruše akumulátoru.
			

POZNÁMKA: Kapacita udávaná indikátorem se může mírně lišit od skutečné kapacity v závislosti na podmínkách používání a teplotě prostředí.

POZNÁMKA: První kontrolka (zcela vlevo) bude blikat, když je systém ochrany akumulátoru v provozu.

Nastavení úhlu ramene

Rameno lze naklonit a upevnit v jakémkoliv požadovaném úhlu v rozmezí „A“ (-5° až 90°) uvedeném na obrázku. Upravte úhel do pohodlné pracovní pozice. Zdvihnutím povolte zajišťovací páčku. Přesuňte rameno do požadované pozice a zajistěte jej pomocí zajišťovací páčky.

► **Obr.3:** 1. Zajišťovací páčka 2. Rameno

Výměna ramena

6 mm (1/4") a 13 mm (1/2") lze namontovat pomocí volitelných ramen, která jsou zkonstruována pro odpovídající šířky pásů. Povolte šroub, který zajišťuje rameno, a vyměňte standardní rameno za rameno volitelné, poté šroub pevně utáhněte.

► **Obr.4:** 1. Šroub 2. Rameno

Používání spínače

VAROVÁNÍ: K zajištění bezpečnosti je nářadí vybaveno odjišťovacím spínačem zamezujícím neúmyslnému spuštění. **NIKDY nepoužívejte nářadí, jež lze spustit pouhým stisknutím spouště bez použití odjišťovacího spínače. V takovém případě nářadí PŘED dalším použitím předejte našemu autorizovanému servisnímu středisku k opravě.**

UPOZORNĚNÍ: Před instalací akumulátoru do nářadí vždy zkontrolujte správnou funkci spouště a zda se spoušť po uvolnění vrací do polohy vypnutí. Práce s nářadím bez správně fungujícího spínače může vést ke ztrátě kontroly a vážnému zranění.

POZOR: Nemačkejte spoušť silou bez použití odjišťovacího spínače. Mohlo by dojít k poškození spínače.

POZOR: Odjišťovací spínač nelze uvolnit, když je rameno nastaveno do úhlu více než 90°.

Aby nedocházelo k náhodnému stisknutí spouště, je nářadí vybaveno odjišťovacím spínačem. Stiskněte páčku spínače (A) ze strany A a odjistěte spoušť, nebo (B) ze strany B a zajistěte ji.

► **Obr.5:** 1. Odjišťovací spínač

Chcete-li nářadí uvést do chodu, stiskněte spoušť. Uvolněním spouště nářadí zastavíte.

Chcete-li pracovat nepřetržitě, stiskněte spoušť a poté zamáčkněte blokovací tlačítko. Jestliže chcete nářadí v aretované poloze vypnout, stiskněte zcela spoušť a zase ji uvolněte.

► **Obr.6:** 1. Blokovací tlačítko 2. Spoušť

Rozsvícení předního světla

UPOZORNĚNÍ: Nedívejte přímo do světla nebo jeho zdroje.

Směr světla lze upravit v rámci tří úrovní a rozpětí úhlu 60°. Světlo zapnete stisknutím spouště. Uvolněním spouště světlo vypnete. Světlo zhasne přibližně za 10 sekund po uvolnění spouště.

► **Obr.7:** 1. Světlo

POZNÁMKA: Pokud je nářadí přehřáté, světlo po dobu jedné minuty bliká. V takovém případě nechte nářadí před obnovením práce vychladnout.

POZNÁMKA: K otření nečistot ze skla světla použijte suchý hadřík. Dbejte, abyste sklo světla nepoškrábali. Mohlo by dojít ke snížení svítivosti.

Otočný volič otáček

Rychlost pásu lze nastavit mezi 600 m a 1 700 m za minutu (1 970 - 5 600 ft/min) otočením otočného voliče otáček na požadované číslo od 1 do 5.

Otočením voliče směrem k číslu 5 se rychlost otáček zvyšuje; naopak otočením voliče ve směru k číslu 1 se otáčky snižují. Zvolte odpovídající otáčky pro broušený obrobek.

UPOZORNĚNÍ: Otočný volič otáček lze otáčet jen v rozmezí čísel na něm. Nesnažte se jej silou otáčet mimo tento rozsah, jinak může dojít k tomu, že volba otáček nebude fungovat.

► **Obr.8:** 1. Otočný volič otáček

SESTAVENÍ

UPOZORNĚNÍ: Před prováděním jakýchkoli prací na nářadí se vždy přesvědčte, zda je vypnuté a je vyjmutý akumulátor.

Montáž a demontáž brusného pásu

Zatáhněte za vačkovou páčku zpět a uvolněte pnutí pásu, poté jej odmontujte.

Chcete-li pás namontovat, umístěte nejprve jednu stranu pásu přes zadní řemenici, zahákněte druhou stranu přes přední řemenici a poté nastavte vačkovou páčku do původní polohy.

► **Obr.9:** 1. Vačková páčka 2. Brusný pás 3. Zadní řemenice 4. Přední řemenice

Úprava dráhy pásu

Pomocí zkušebního běhu za nízkých otáček se ujistěte, že je pás správně srovnán s ramenem.

K vystředění dráhy pásu použijte křídlový šroub.

Otočením šroubu doprava nakloníte rameno doprava při pohledu dolů na nářadí s ramenem směřujícím dopředu, a naopak otočením doleva nakloníte rameno doleva.

► **Obr.10:** 1. Rameno 2. Křídlový šroub

Instalace boční rukojeti

⚠ UPOZORNĚNÍ: Před provozem pevně utáhněte křídlový šroub.

⚠ UPOZORNĚNÍ: Na boční rukojeť se nesmí působit přílišnou silou, jinak může dojít k uvolnění základny rukojeti a nářadí může vypadnout, což může způsobit škodu nebo zranění v následujících případech:

- Působení plné síly na boční rukojeť během provozu
- Nepozorná manipulace s nářadím pouze jednou rukou na boční rukojeti
- Přenášení nářadí pouze jednou rukou za boční rukojeť

Boční rukojeť (pomocné držadlo) pomáhá při pevném držení nářadí během provozu.

1. Rukojeť našroubujte pomocí utahovací matice umístěné v základně rukojeti.

- **Obr.11:** 1. Rukojeť 2. Základna rukojeti
3. Utahovací matice

2. Povolte křídlový šroub v základně rukojeti. Nasadte základnu na válcový prvek skříně motoru a přitom srovnejte zajišťovací výstupek na základně se zdířkou na povrchu skříně.

Utáhněte křídlový šroub a zajistěte rukojeť.

- **Obr.12:** 1. Křídlový šroub 2. Skříň motoru

Připojení k vysavači Makita

⚠ UPOZORNĚNÍ: Když není k hubici připojen vysavač, je nutné vždy zavřít krytku hubice. Nikdy nevkládejte prsty do hubice.

POZOR: Před použitím si přečtěte návod k obsluze dodávaný s vysavačem.

POZNÁMKA: K připojení budou možná třeba volitelné přední manžety 22, spojky nebo adaptéry nářadí, v závislosti na daném vysavači.

Čistějšího broušení lze dosáhnout tak, že se k pásové brusce připojí vysavač Makita.

Otevřete krytku hubice a namontujte hubici na piliny. Připojte hadici vysavače k hubici na piliny.

- **Obr.13:** 1. Hubice na piliny 2. Přední manžety/spojka/adaptér 3. Hadice vysavače
4. Vysavač

PRÁCE S NÁŘADÍM

⚠ UPOZORNĚNÍ: Pomocí svorek atp. zajistěte obrobek, jestliže by během práce mohlo docházet k jeho pohybu.

⚠ UPOZORNĚNÍ: Neprovádějte broušení vznětlivých materiálů, jako jsou například hliník či hořčík. Mohlo by dojít k požáru, výbuchu nebo zranění.

⚠ UPOZORNĚNÍ: Dbejte na to, aby se před zapnutím či vypnutím nářadí žádná část brusného pásu nedotýkala povrchu obrobku. Jinak může dojít k nekvalitnímu opracování povrchu, poškození pásu nebo ztrátě kontroly nad nářadím.

⚠ UPOZORNĚNÍ: Tělo obsluhy nesmí během provozu nikdy přijít do kontaktu s pásem nebo otáčejícími se částmi nářadí. Vždy dávejte pozor na své okolí a případně osoby kolem, ale také na možná nebezpečí.

⚠ UPOZORNĚNÍ: Nářadí nikdy nedržte ani nepoužívejte, když je obráceno vzhůru nohama. Může to způsobit vážnou nehodu a případně zranění.

Nářadí zapněte a počkejte, až dosáhne plných otáček. Držte nářadí pevně oběma rukama. Jemně přeneste nářadí na povrch obrobku a pohybujte jím směrem dopředu a dozadu.

- **Obr.14**

- **Obr.15**

K broušení obrobku vždy používejte rozsah „C“ (mezi koncem ploché botky a přední řemenicí) na obrázku. Pás přitlačte k obrobku jen jemnou silou. Nadměrná síla může poškodit pás a zkrátit životnost nářadí.

- **Obr.16:** 1. Plochá botka 2. Přední řemenice

ÚDRŽBA

⚠ UPOZORNĚNÍ: Před zahájením kontroly nebo údržby nářadí se vždy ujistěte, zda je vypnuté a je vyjmut akumulátor.

POZOR: Nikdy nepoužívejte benzín, benzen, ředidlo, alkohol či podobné prostředky. Mohlo by tak dojít ke změnám barvy, deformacím či vzniku prasklin.

K zachování BEZPEČNOSTI a SPOLEHLIVOSTI výrobku musí být opravy a veškerá další údržba či seřizování prováděny autorizovanými nebo továrními servisními středisky společnosti Makita s využitím náhradních dílů Makita.

Skladování

⚠ UPOZORNĚNÍ: Při pohybu ramene si počítejte opatrně, abyste si neskřípli prsty. V opačném případě by mohlo dojít ke zranění.

Ramenem lze pohybovat v rozsahu úhlu až 160°. Při skladování rameno sklopte.

1. Zdvihnutím povolte zajišťovací páčku. Otočte rameno do úhlu 90°.
2. Stiskněte a podržte posuvný knoflík a poté upravte úhel ramene do rozsahu „B“ (90° až 160°) na obrázku.

► **Obr.17:** 1. Zajišťovací páčka 2. Posuvný knoflík
3. Rameno

3. Zajistěte rameno pomocí zajišťovací páčky.

► **Obr.18:** 1. Zajišťovací páčka 2. Odjišťovací spínač

POZOR: Odjišťovací spínač je automaticky aktivován, když je rameno nastaveno do úhlu více než 90°.

VOLITELNÉ PŘÍSLUŠENSTVÍ

⚠ UPOZORNĚNÍ: Pro nářadí Makita popsané v tomto návodu doporučujeme používat následující příslušenství a nástavce. Při použití jiného příslušenství či nástavců může hrozit nebezpečí zranění osob. Příslušenství lze používat pouze pro stanovené účely.

Potřebujete-li bližší informace ohledně tohoto příslušenství, obraťte se na místní servisní středisko společnosti Makita.

- Sestava hubice na piliny
- Rameno (6, 9, 13 mm (1/4", 3/8", 1/2"))
- Brusné pásy
- Kompletní protiprachový kryt
- Kompletní hadice 28
- Přední manžety
- Originální akumulátor a nabíječka Makita

POZNÁMKA: Některé položky seznamu mohou být k nářadí přibaleny jako standardní příslušenství. Přibalené příslušenství se může v různých zemích lišit.

Makita Europe N.V. Jan-Baptist Vinkstraat 2,
3070 Kortenberg, Belgium

Makita Corporation 3-11-8, Sumiyoshi-cho,
Anjo, Aichi 446-8502 Japan

www.makita.com

885815-977
EN, PL, HU, SK,
CS, UK, RO, DE
20200625